

Janisol Fenster

Beschlageinbau und Verarbeitung

Janisol fenêtres

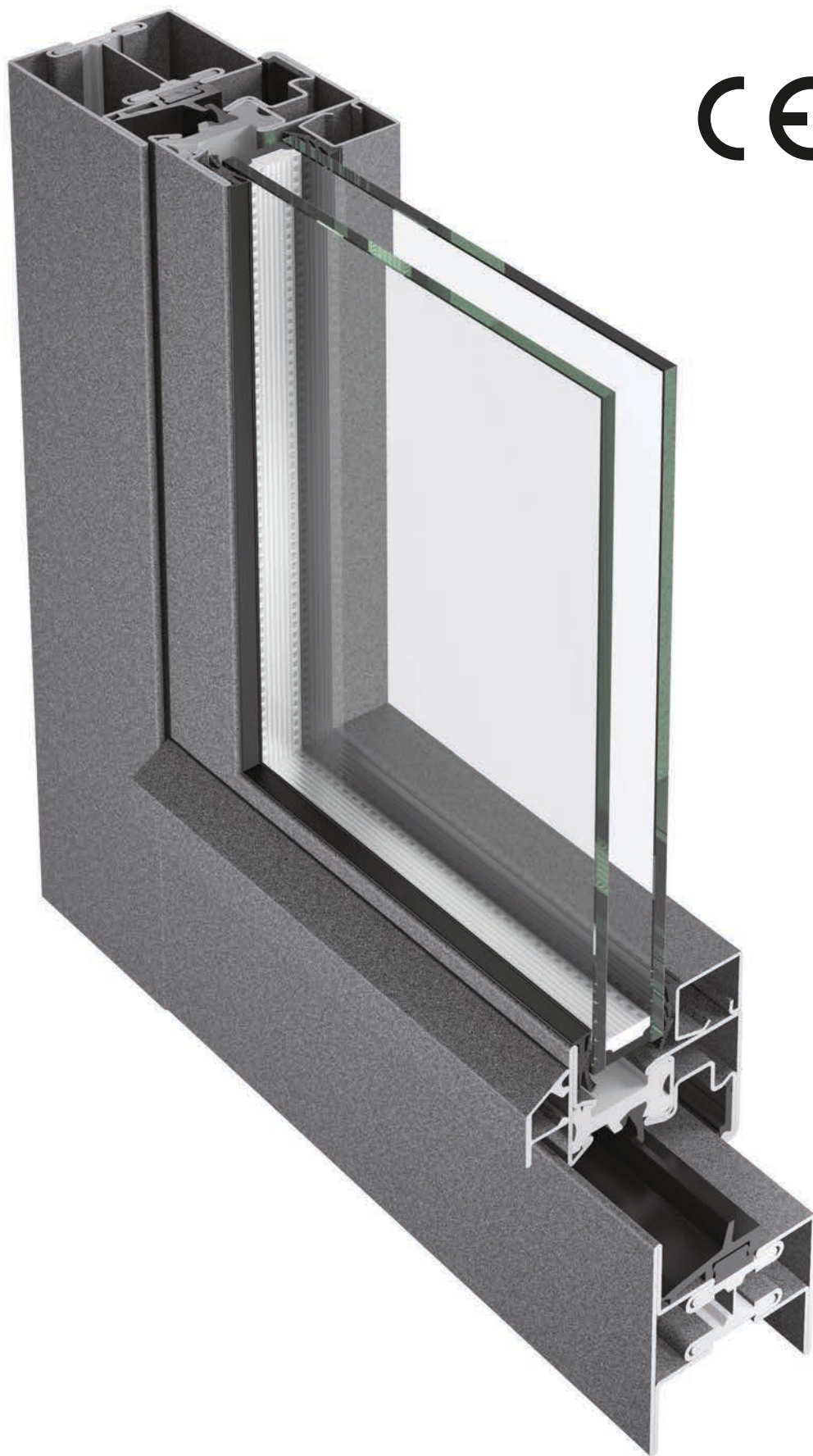
Montage des ferrures et usinage

Janisol windows

Installation of fittings and assembly

Systemschnitt
Coupe du système
Cross-section trough system

Janisol Fenster
Janisol fenêtres
Janisol windows



CE

Verarbeitungshinweise	Indications d'usage	Assembly instructions	2
------------------------------	----------------------------	------------------------------	----------

Beschlageinbau	Montage des ferrures	Installation of fittings	14
-----------------------	-----------------------------	---------------------------------	-----------

Beschlageinbau Oberlichtöffner	Montage des ferrures Ferrure d'imposte	Installation of fittings Top light opener	105
---	---	--	------------

Beschlageinbau Schwingflügel-Fenster	Montage des ferrures Fenêtre pivotante	Installation of fittings Horizontal pivot window	117
---	---	---	------------

Verarbeitungshinweise	Indications d'usage	Assembly instructions	129
------------------------------	----------------------------	------------------------------	------------

Alle Ausführungen dieser Dokumentation haben wir sorgfältig und nach bestem Wissen zusammengestellt. Wir können aber keine Verantwortung für die Benutzung der vermittelten Vorschläge und Daten übernehmen. Wir behalten uns technische Änderungen ohne Vorankündigung vor.
Aktuelle Version auf www.jansen.com

Nous avons apporté le plus grand soin à l'élaboration de cette documentation. Cependant, nous déclinons toute responsabilité pour l'utilisation faite de nos propositions et de nos données.
Nous nous réservons le droit de procéder à des modifications techniques sans préavis.
Version actuelle sur www.jansen.com

All the information contained in this documentation is given to the best of our knowledge and ability. However, we decline all responsibility for the use made of these suggestions and data.
We reserve the right to effect technical modifications without prior warning.
Current version available at www.jansen.com

Inhaltsverzeichnis	Sommaire	Content	
Zuschnitt	Découpe	Cutting	3
Einspannunterlagen	Supports	Clamping supports	4
Schweißen	Soudage	Welding	5
Profilbearbeitung Stulpfenster	Usinage profilé fenêtre à deux vantaux	Profile preparing double vent window	8
Glasfalzbelüftung	Aération des feuillures à verre	Glazing rebate ventilation	9
Entwässerungsstülle	Douille d'évacuation d'eau	Drain pipe	11

Online-Zugriff

extranet.jansen.com/bestellkatalog
Über diesen Link haben Sie direkten Zugriff auf die einzelnen Kapitel des Bestellkatalogs in Form von PDFs und können die darin verlinkten detaillierten CAD-Zeichnungen (DWG- und DXF-Dateien) gratis downloaden.

Voraussetzung ist Ihre Registrierung im Jansen Extranet.

Accès en ligne

extranet.jansen.com/catalogue
Ce lien vous donne un accès direct aux différents chapitres du catalogue de commande au format PDF et vous permet de télécharger gratuitement les dessins DAO (fichiers DWG et DXF) détaillés mis en lien qu'il contient.

Vous devez pour cela être enregistré dans l'Extranet Jansen.

Online access

extranet.jansen.com/ordercatalogue
Via this link, you can enjoy direct access to the individual chapters of the order manual in the form of PDFs and download the detailed CAD drawings linked to them (DWG and DXF files) free of charge.

To do so, you are required to register for the Jansen Extranet.

Erklärung

DXF

DWG

Sie können die Zeichnungen in den Formaten DXF und/oder DWG herunterladen. Klicken Sie auf das entsprechende Icon und der Download erfolgt.

Explication

DXF

DWG

Vous pouvez télécharger les dessins aux formats DXF et/ou DWG. Cliquez sur l'icône correspondante et le téléchargement s'effectuera.

Explanation

DXF

DWG

You can download the drawings in DXF and/or DWG format. Click on the relevant icon to begin the download.

Zuschnitt

Die Janisol-Profile lassen sich mit den herkömmlichen Metallsägemaschinen zuschneiden. Beim Zuschnitt sollten jedoch, im Besonderen bei Gehrungsschnitten, generell passende Einspannunterlagen verwendet werden, damit eine einwandfreie Profileinspannung gewährleistet wird. Auf die Schnittgeschwindigkeiten, den Vorschub und abgestimmte Schmierung ist besonders zu achten. Die optimale Schnittgeschwindigkeit und dessen Vorschub ist abhängig vom Sägeblatt-Typ und dem zu verarbeitenden Material. Für den Zuschnitt der Profile wird generell eine Mikrosprüh-Schmierung empfohlen.

Découpe

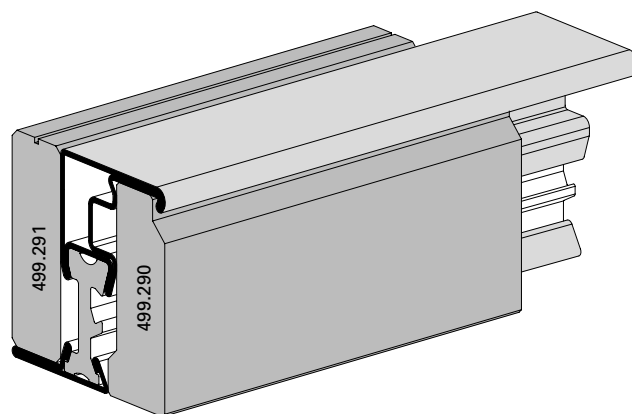
Les profilés Janisol peuvent être découpés avec les scies mécaniques usuelles. Lors de la découpe, il faut cependant utiliser, en particulier pour les coupes en biseau, en général des cales afin de garantir un serrage optimal du profilé. L'attention doit être particulièrement portée sur les vitesses de coupe, l'avance et la lubrification harmonisée. La vitesse de coupe optimale et son avance dépendent du type de lame et du matériau à usiner. Une avance lente accroît la précision. Une lubrification par micropulvérisation est en général recommandée pour la découpe des profilés.

Cutting

Cut the Janisol doors profiles with the conventional metal saw. However, when cutting and, in particular, when performing mitre cuts, suitable clamping supports should be used to ensure the profiles are securely clamped. Pay particular attention to the cutting speeds, feed and agreed amount of lubrication. The optimum cutting speed and feed will depend on the saw blade type and the material to be processed. A slow rate of feed increases the dimensional accuracy. To cut the profile, microspray lubrication is generally recommended.



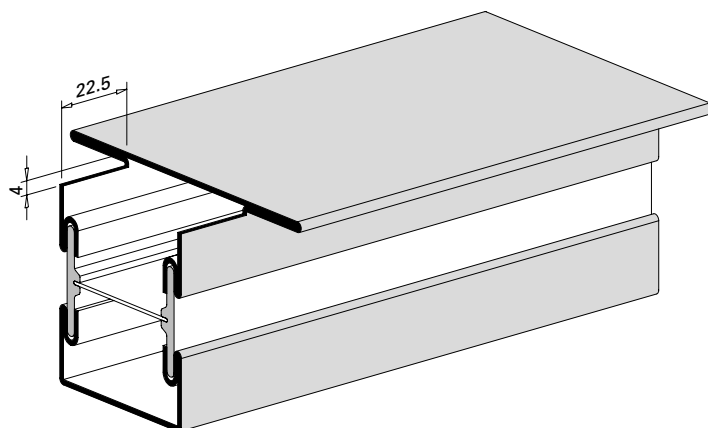
Zuschnitt mit Einspannunterlagen (Flügelprofil)
Découpe avec cale de sciage (profilé de vantail)
Cutting with anti-pressure support (vent frame section)



Janisol Einspannunterlagen (Flügelprofil)
Support Janisol (profilé de vantail)
Janisol support (vent frame section)



Riegel-Enden ansägen
Entailler la traverse
Notching the transom ends

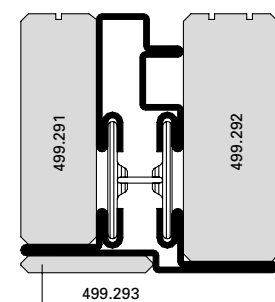
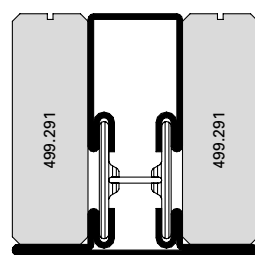
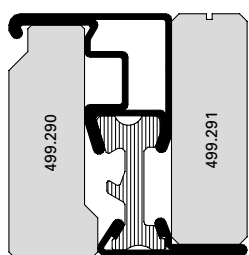
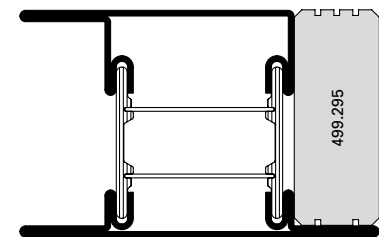
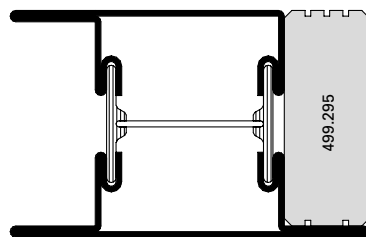
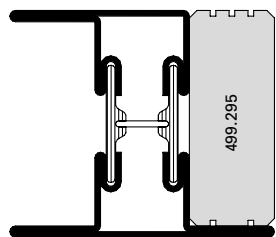
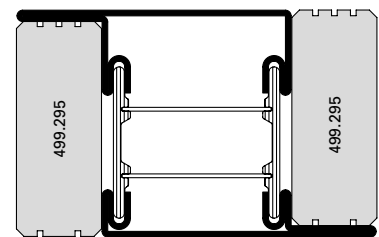
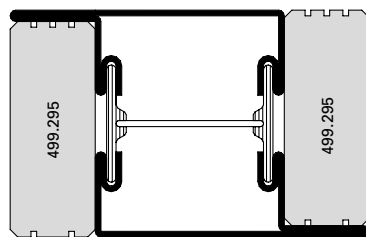
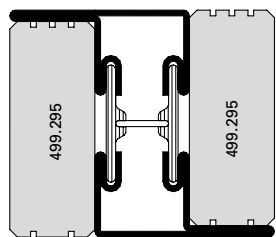
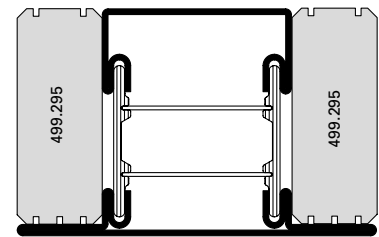
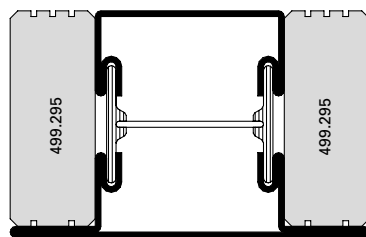
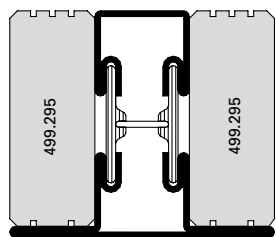
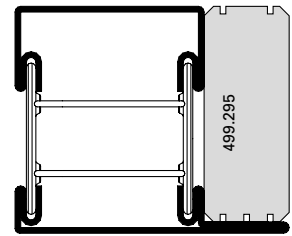
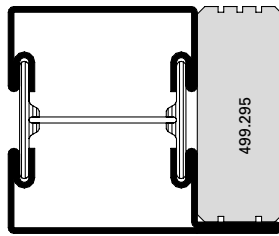
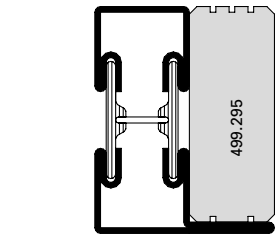


Ausklindung Riegel auf Stirnseite
Entaille traverse en face avant
Notching of transom on front

Übersicht Einspannunterlagen

Sommaire des supports

Summary of clamping supports

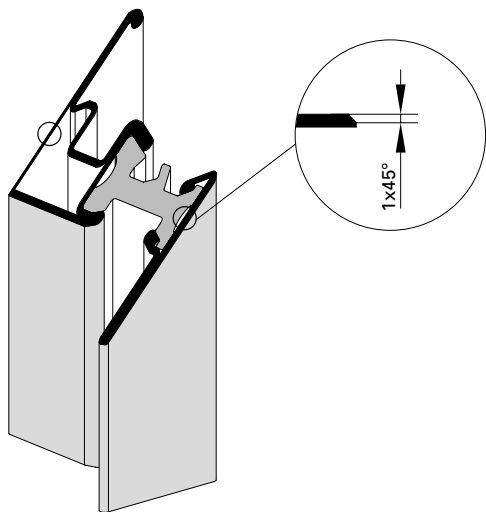


Schweissen

Janisol Profile können ohne besondere Vorkehrungen mit den handelsüblichen Schweißverfahren MIG/MAG oder auch WIG/TIG geschweisst werden. Beim Schweißvorgang im Isolatorbereich entsteht eine geringfügige Rauchentwicklung. Wie beim Schweißen allgemein üblich, ist auf eine ausreichende Raumlüftung zu achten und eine Rauchabzugsanlage einzusetzen. Es sollte auf eine besonders gründliche und saubere Schweißung ohne Porenbildung geachtet werden.

Schweißnaht-Vorbereitung

Die Janisol-Profile sind im Bereich der Schweißnähte mit einem Winkelschleifer leicht anzuschärfen. Bei «Z»-Profilen allenfalls auch Zinkschicht leicht abschleifen.



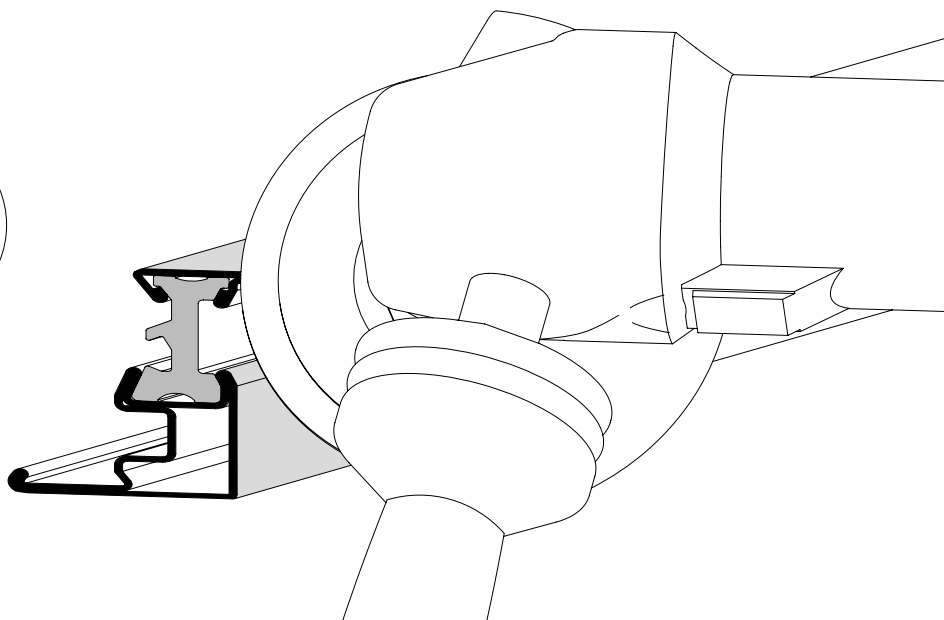
Schweißkante vorbereiten
Préparation de l'arête de soudure
Prepare the welding edge

Soudage

Les profilés Janisol peuvent être soudés sans mesures particulières avec les procédés usuels de soudage MIG/MAG ou WIG/TIG. Lors de la procédure de soudage dans la zone de l'isolateur, il se forme une légère fumée. Comme pour le soudage en général, il est recommandé une aération suffisante de la salle ou une installation d'évacuation des fumées. Il devrait être veillé à ce que le soudage soit opéré avec une minutie et une propreté particulières.

Préparation du cordon de soudure

Les profilés Janisol doivent être légèrement biseautés avec une meuleuse d'angle dans la zone du cordon de soudure. Sur les profilés en «Z», meuler également légèrement si nécessaire la couche de zinc.



Profile im Schweißnahtbereich mit Winkelschleifer leicht anschärfen
Biseautage léger des profilés dans la zone de la soudure avec une meuleuse d'angle
Slightly chamfer the profiles in the area of the weld seam using an angle grinder

Welding

Janisol profiles can be welded without taking any particular precautions, using the standard MIG/MAG or WIG/TIG welding procedure. Welding in the isolator area results in a small amount of smoke. As with welding, it is generally recommended to either ensure sufficient ventilation of the room, or use a smoke extraction system. Ensure the welding is particularly thorough and clean, with no pore formation.

Weld seam preparation

Janisol profiles must also be lightly chamfered in the area of the weld seams with an angle grinder. If necessary, also lightly grind the zinc layer for «Z» profiles.

Schweißen 601.634.6 Z

Beim Gehrungsschnitt kann die innere Schale einen leichten Versatz von ca. 1 mm aufweisen.

Massnahme:

Vor dem Verschweißen der Ecken sollte die innere Schale kurz mit einer Zwinde zusammengedrückt und geheftet werden.

Soudage 601.634.6 Z

En cas de coupe de biais, la coque intérieure peut présenter un décalage d'env. 1 mm.

Mesure:

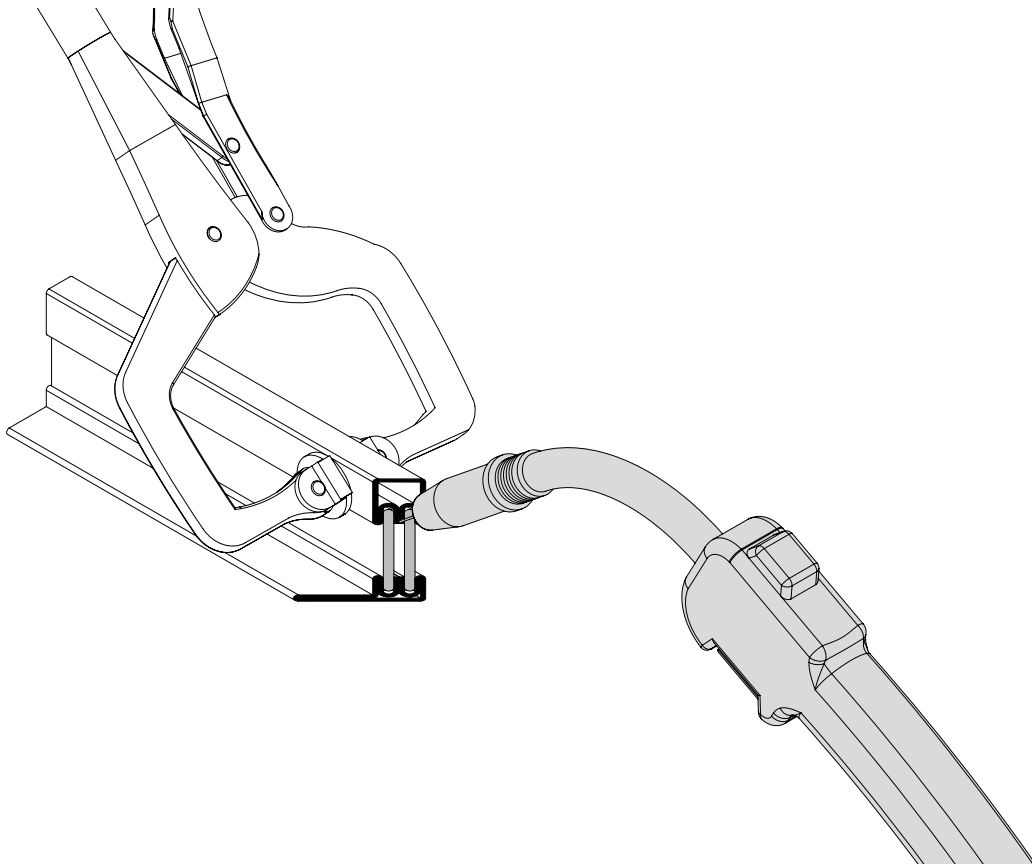
Avant le soudage des coins, il convient de comprimer brièvement la coque intérieure avec un serre-joint et de l'agrafer.

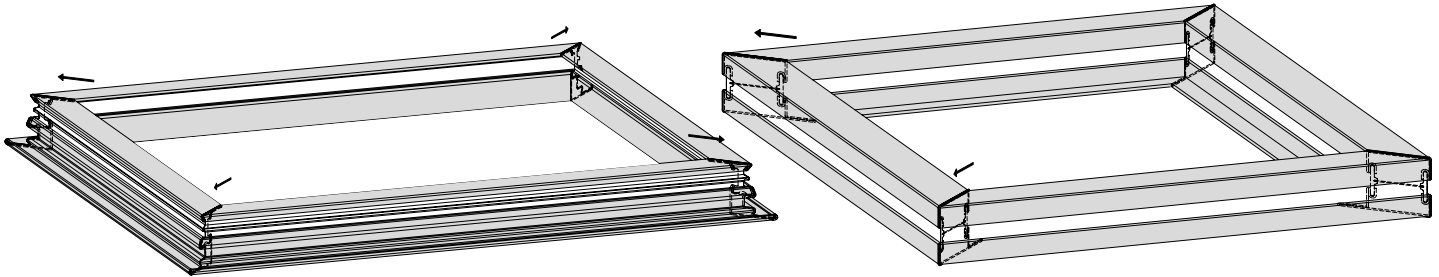
Welding 601.634.6 Z

When making mitre cuts, there may be a small offset on the inner profile of approx. 1 mm.

Action:

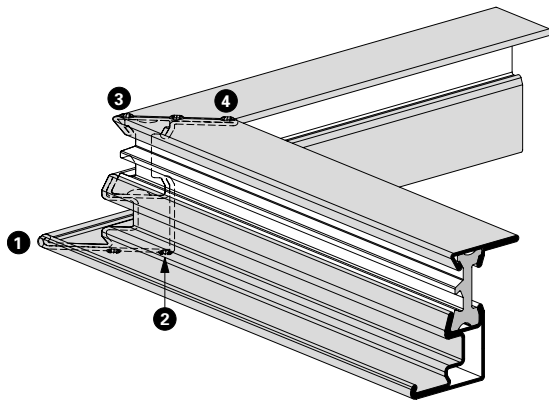
Before welding the corners, the inner profile should be briefly pressed together and tacked with a screw clamp.



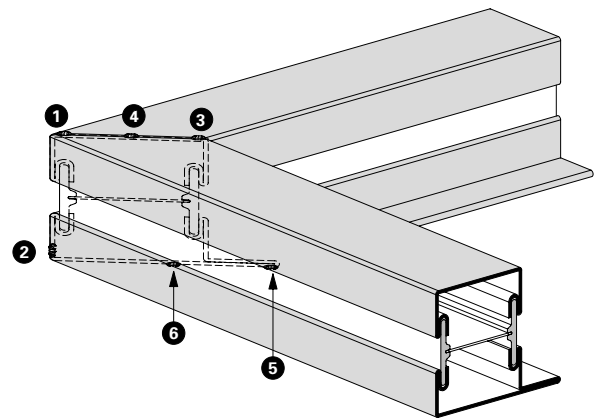


Schweisrichtung, von innen nach aussen (Flügel)
 Sens de soudage, de l'intérieur vers l'extérieur (vantail)
 Welding direction from the inside towards (vent)

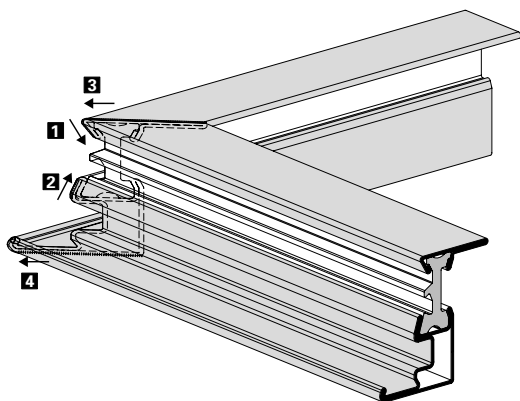
Schweisrichtung, von innen nach aussen (Rahmen)
 Sens de soudage, de l'intérieur vers l'extérieur (cadre)
 Welding direction from the inside towards (frame)



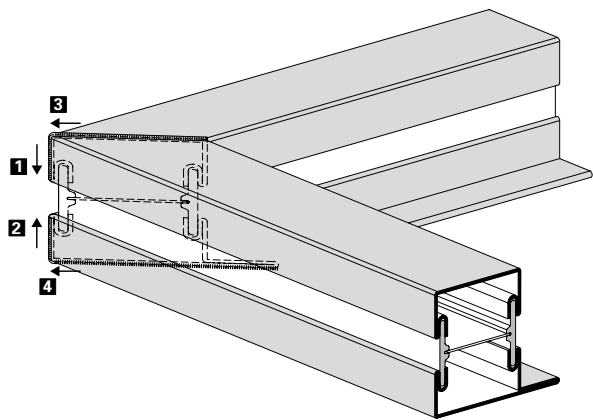
Reihenfolge Haftscheidpunkte (Flügel)
 Séquence pour le pointage (vantail)
 Sequence of tack welds (vent)



Reihenfolge Haftscheidpunkte (Rahmen)
 Séquence pour le pointage (cadre)
 Sequence of tack welds (frame)



Reihenfolge Schweißen (Flügel)
 Séquence pour le soudage (vantail)
 Welding sequence (vent)

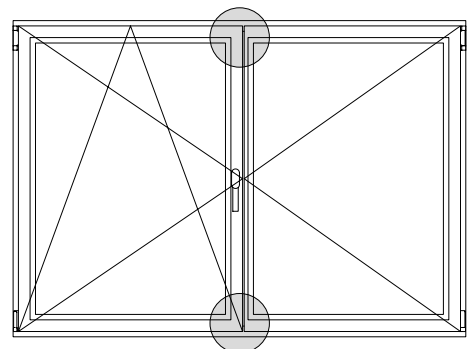
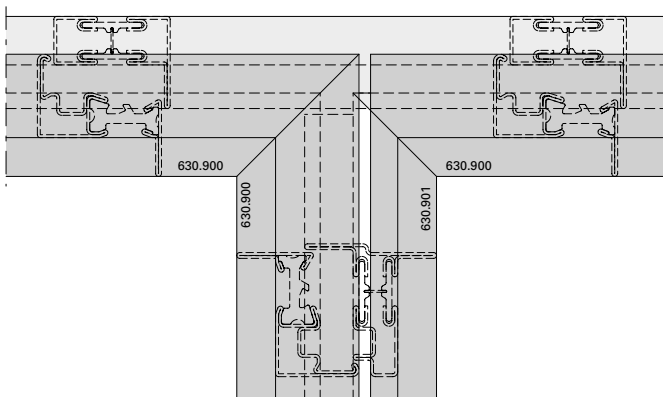
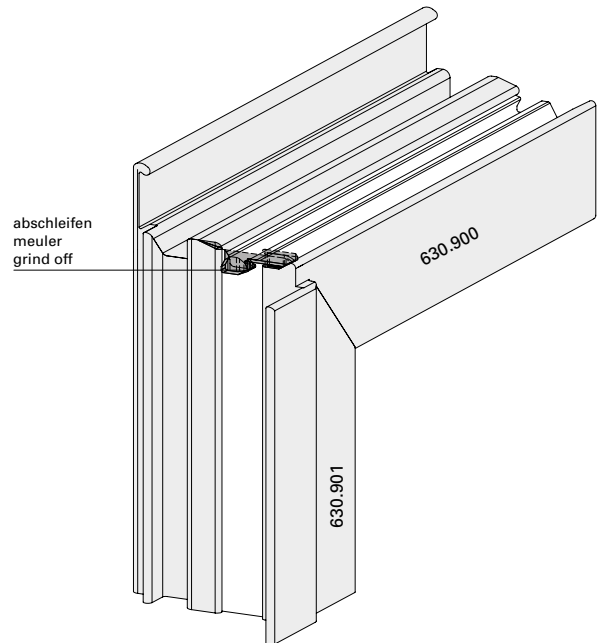
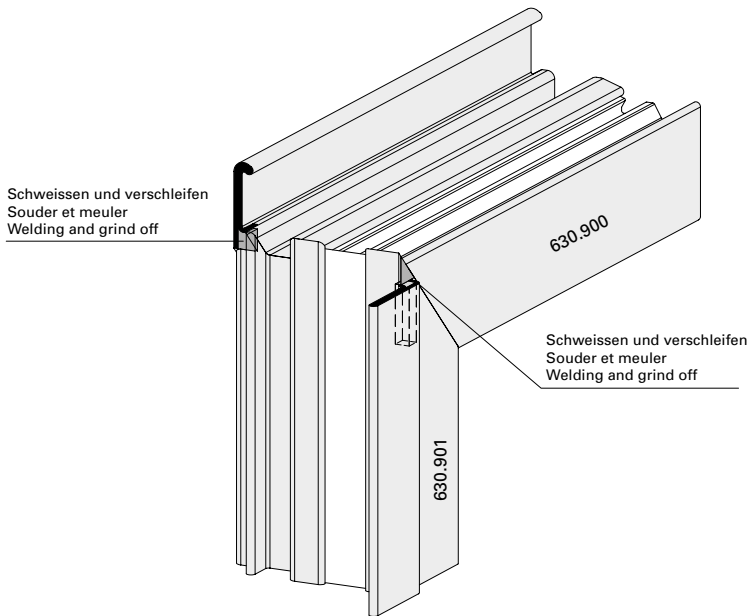
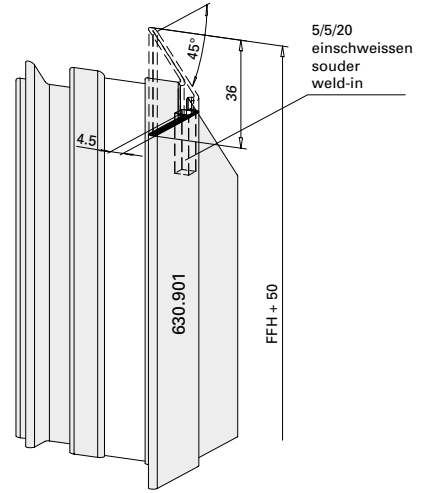
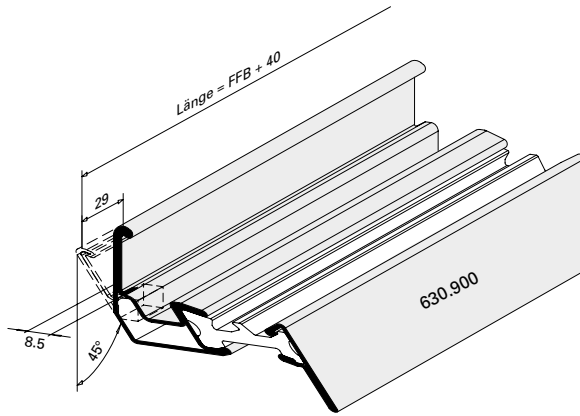


Reihenfolge Schweißen (Rahmen)
 Séquence pour le soudage (cadre)
 Welding sequence (frame)

Zuschnitt und Profilbearbeitung
 Stulpfenster

Découpe et usinage profilé
 Fenêtre à deux vantaux

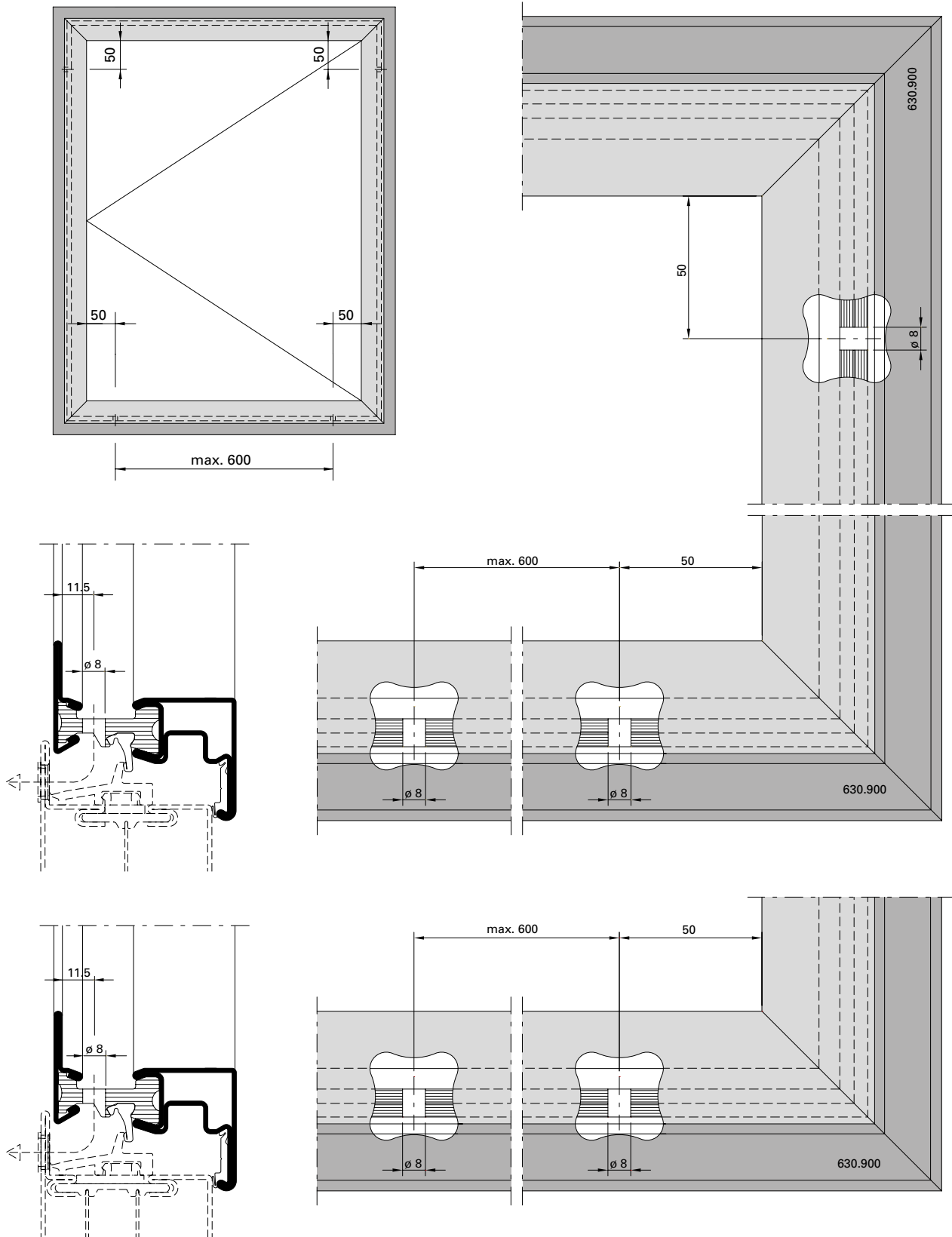
Cutting and profile preparing
 Double vent window



Glasfalzbelüftung
Fensterflügel

Aération des feuillures à verre
Vantail de fenêtre

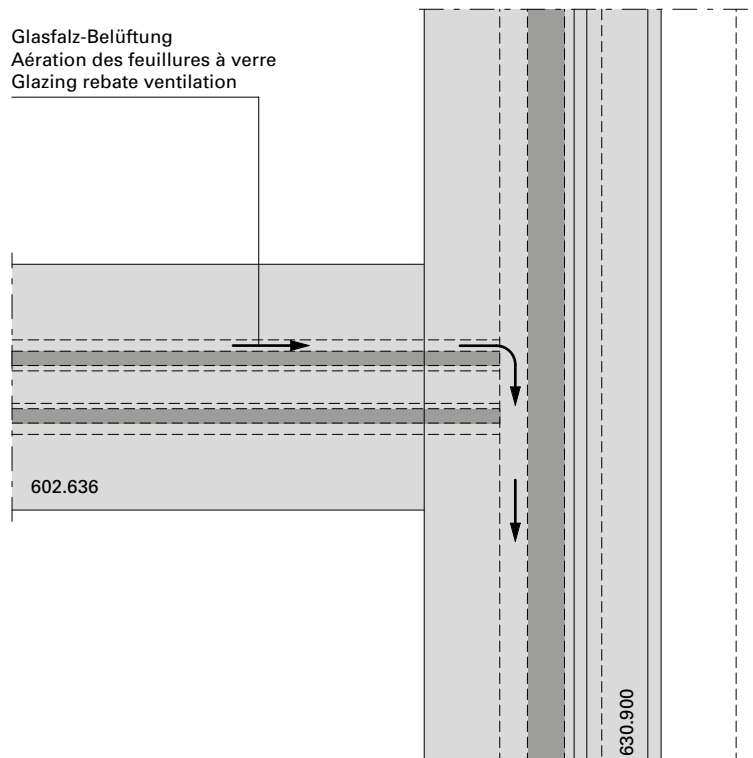
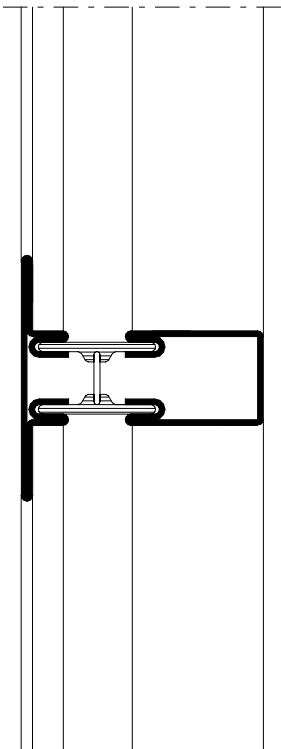
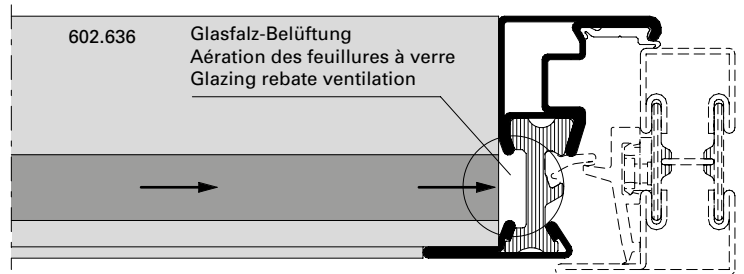
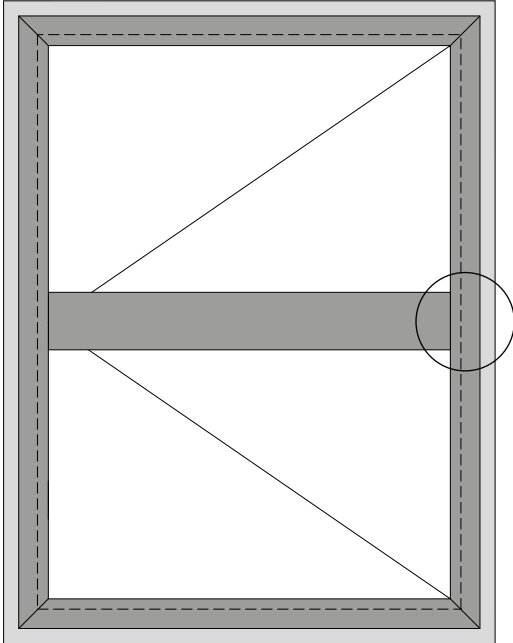
Glazing rebate ventilation
Window vent



Glasfalzbelüftung
Fenstersprosse

Aération des feuillures à verre
Traverse

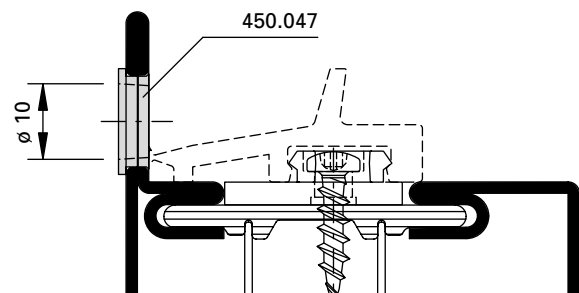
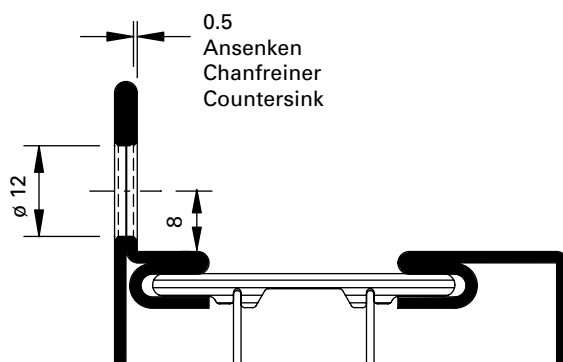
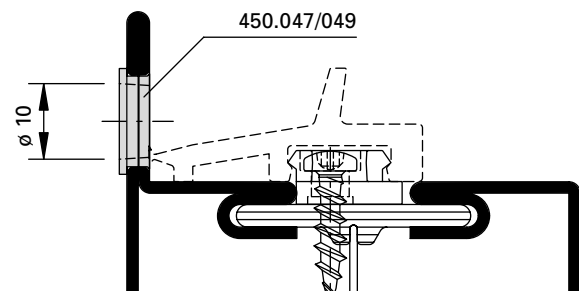
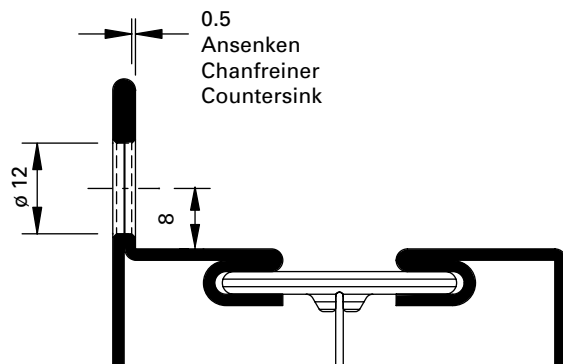
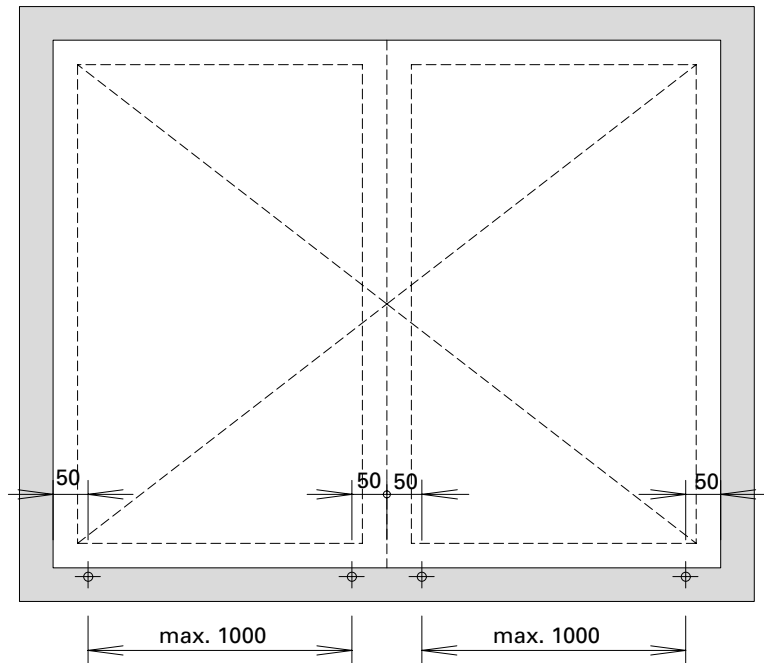
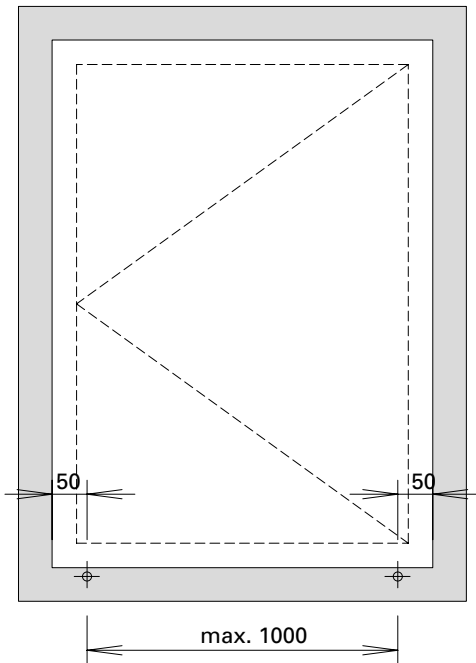
Glazing rebate ventilation
Transom



Anordnung und Einbau
 Entwässerungstülle 450.047/049
 Fensterrahmen

Disposition et montage
 douille d'évacuation d'eau 450.047/049
 Cadre de fenêtre

Location and installation of
 drain pipe 450.047/049
 Window frame



Bohrung und Ansenkung Entwässerungslöcher
 Perçage et chanfreinage des trous d'évacuation d'eau
 Drilling and countersinking of drainage holes

Sitz Entwässerungstülle
 Ajustement de la douille d'évacuation d'eau
 Placement of drain pipe

**Entwässerungslöcher bohren
(Rahmenfalz)**

Die Entwässerungslöcher sind am unteren Blendrahmen resp. am unteren Riegelprofil zu bohren. Diese Arbeit erfolgt vorteilhaft am losen Stab. Die Entwässerungslöcher sind mit einem Bohrer \varnothing 12 mm auf einer Ständerbohrmaschine zu bohren. Die Bohrlehre (499.319) ist an den Gehrungsschnitten anzulegen und wird zusammen mit dem Profil mit den Spannbacken eingespannt. Bei mehr als 2 Bohrungen pro Blendrahmen oder Riegel ist die Bohrung anzureissen und die Bohrlehre entsprechend zu positionieren. Die Bohrung \varnothing 12 mm mit Kegelsenker \varnothing 15 mm (499.339) beidseitig max. 0,5 mm leicht ansenken.

- Randabstand 50 mm
- Mindestens 2 Bohrungen pro Blendrahmen
- Abstand zwischen zwei Bohrungen max. 1000 mm

**Perçage des trous de drainage
(feuillure de cadre dormant)**

Perçer les trous de drainage dans le profilé de traverse et de dormant inférieur. Il est plus avantageux d'effectuer ce travail sur le morceau du profilé avant le soudage. Les trous d'évacuation sont à perçer avec une perceuse verticale et un foret de \varnothing 12 mm. Mettre en place le gabarit de perçage (499.319) au niveau de la coupe d'onglet et le serrer avec le profil dans les joues de l'étau. Si plus de trous sont à faire marquer l'emplacement correct du trou supplémentaire et positionner le gabarit de façon correspondante. Chanfreiner légèrement le trou des deux cotés (max. 0,5 mm) à l'aide de la fraise \varnothing 15 mm (499.339).

- Distance du bord de 50 mm
- Au minimum 2 trous par cadre dormant
- Max. 1000 mm d'espacement entre deux trous

**Drilling drainage channels
(frame rebate)**

The drainage channels have to be drilled in the lower frame rebate or lower transom section. This work is carried most easily on the freed rod. The drainage holes are drilled with a 12 mm drill using an upright drilling machine. The hole jig (499.319) is laid on the mitre cuts and is clamped with the section in the clamping jaw. If there are more than 2 holes per frame rebate or transom, the hole is to be marked out and the hole jig located accordingly. The 12 mm holes are to be countersunk on both sides to a depth of 0.5 mm with a 15 mm diameter counter sinker (499.339).

- Max. distance from edge 50 mm
- At least 2 holes per outer frame
- Holes max. 1000 mm apart.



Bohren mit Ständer-Bohrmaschine
Perçage des trous avec perceuse verticale
Drilling using upright drilling machine

Entwässerungstülle einbauen

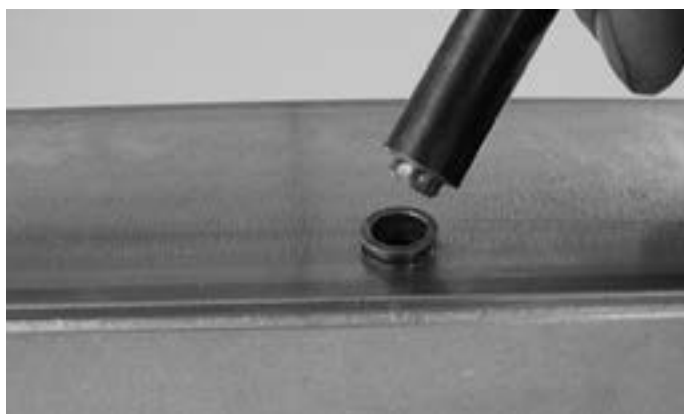
Die Tülle (450.047) wird von aussen her auf das Entwässerungsloch gesteckt. Das Montagewerkzeug (499.318) in die Tülle einführen und diese mit einem Stahlhammer (500 g) in die Bohrung einschlagen. Sitz der Tülle kontrollieren.

Montage de la douille d'évacuation d'eau

Placer la douille (450.047) dans le trou percé. Introduire l'outil de montage (499.318) dans la douille et faire pénétrer celle-ci dans le perçage par frappe avec un marteau en acier (500 g). Vérifier que la douille est bien positionnée.

Installing drainage pipes

The pipe (450.047) is attached to the drainage hole from the outside. Locate the installation tool (499.318) in the pipe and drive it into the hole with a steel hammer (500 g). Check the seating of the pipe.



Tülle aufstecken
Poser la douille
Attaching the pipe



Einschlagen der Tülle mit Montagewerkzeug 499.318 und Stahlhammer (Achtung: Unterlagen verwenden)

Frappe de la douille avec outil de montage 499.318 et marteau en acier (attention: utiliser un support)

Driving in the pipe with installation tool 499.318 and steel hammer (N.B. use a support)

Falls Entwässerungstülle nicht hält

Zink-Druckguss-Tülle:

Tülle 450.047 von der Aussenseite her eindrücken. Mit der Schweißzange festhalten und Tülle von innen her mit der Bohrmaschine und Reibwerkzeug 499.325 durch Reibung aufweiten.

Edelstahl-Tülle:

Edelstahl-Tülle 450.049 von innen heften.

Si la douille d'évacuation d'eau ne tient pas

Douille d'évacuation d'eau en fonte de zinc injectée:

Presser la douille 450.047 de l'extérieur vers l'intérieur. Tenir avec la pince de soudage et élargir la douille de l'intérieur avec la foreuse et l'outil d'alésage 499.325 par frottement.

Douille en acier Inox:

Pointer la douille en acier Inox 450.049 de l'intérieur.

If the drainhole insert does not hold

Die cast zinc insert:

Push in the insert 450.047 from the outside. Hold firmly in the welding tongs and widen the insert from the inside using the friction from the electric drill and reamer 499.325.

Stainless steel insert:

Crimp the stainless steel insert 450.049 from the inside.

Oberflächenbehandlung

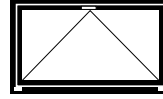
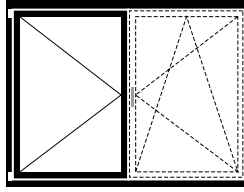
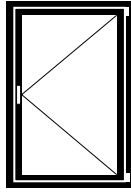
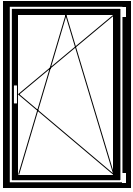
Nach diesen Arbeitsschritten werden die Flügel- resp. Rahmenelemente oberflächenbehandelt.

Traitement de surface

Après tous ces travaux effectués sur les cadres, ces derniers sont à envoyer au traitement de surface.

Surface finishing

The frame elements are surface finished after these process steps.

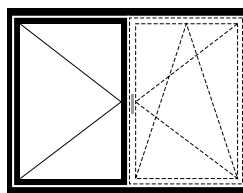
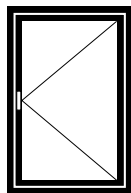
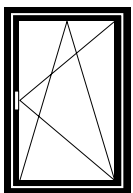


Standard-Fensterbeschlag

Ferrure de fenêtre Standard

Standard window fitting

15

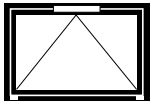


**Verdeckt liegender
Fensterbeschlag**

**Ferrure de fenêtre
non apparente**

**Concealed
window fitting**

65

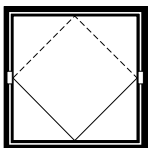


Oberlichtöffner

Ferrure d'imposte

Top light opener

105

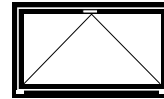
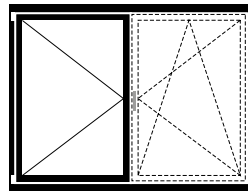
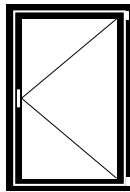
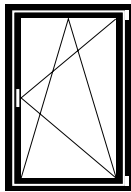


Schwingflügel-Fenster

Fenêtre pivotante

Horizontal pivot window

117



Standard-Fensterbeschlag

Ferrure de fenêtre Standard

Standard window fitting

Inhaltsverzeichnis

Sommaire

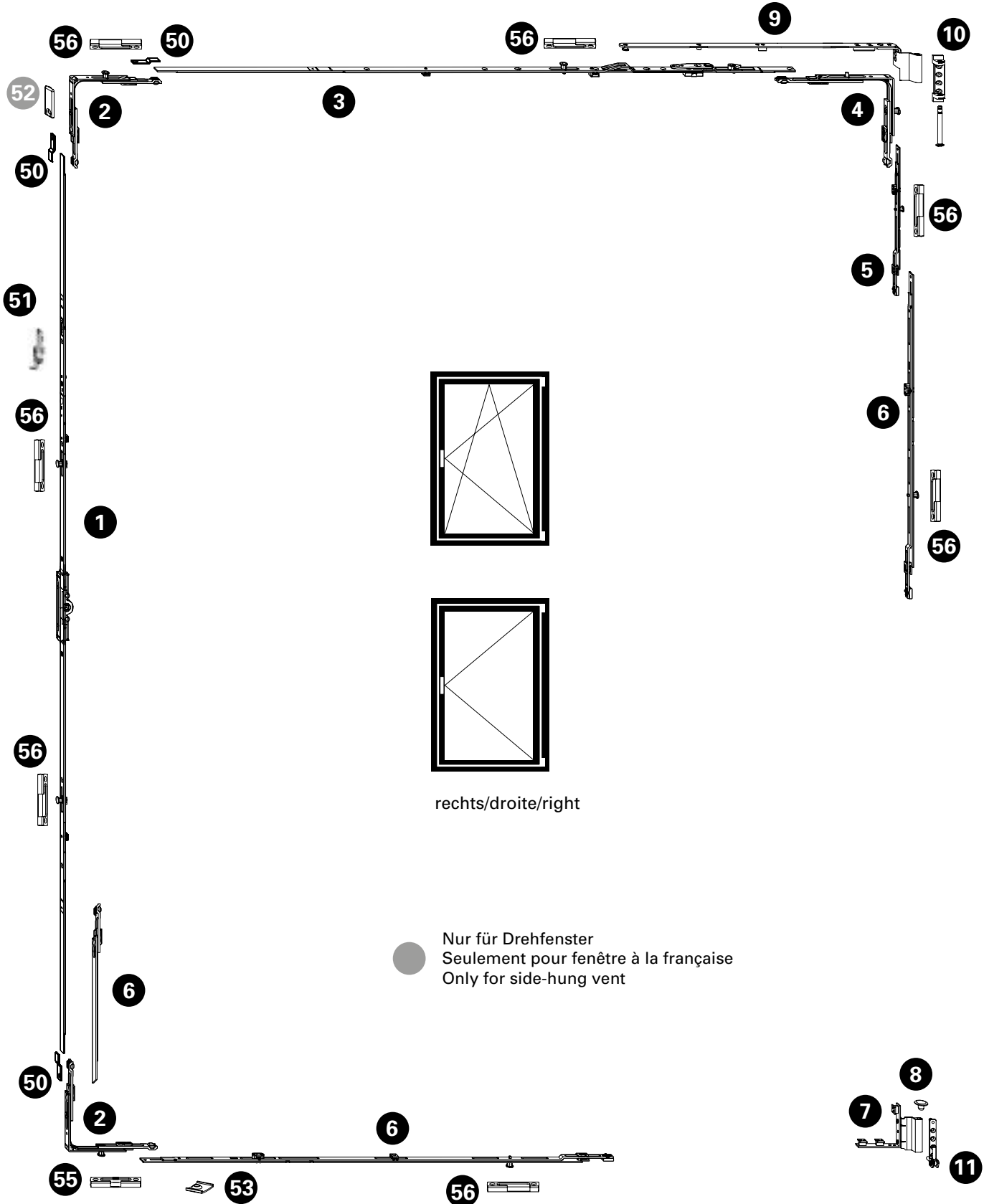
Content

Übersicht Standard-Fensterbeschläge	Sommaire des ferrures de fenêtre Standard	Overview of Standard window fittings	16
Übersicht Bohrlehren	Sommaire des gabarits de perçage	Overview of drilling jigs	23
Drehkipp- und Drehbeschlag	Ferrure oscillo-battante et à la française	Turn/tilt and side-hung fitting	
Ecklager	Charnière inférieure d'angle	Corner hinge part	30
Scherenlager	Charnière supérieure du ciseaux	Scissor hinge part	31
Flügelager	Fiche d'angle du vantail	Vent hinge part	34
Eckumlenkung oben Schere / Oberschiene	Renvoi d'angle supérieur Compas / Tringle supérieure	Corner guide top Stay / Top rod	35
Eckumlenkung oben	Renvoi d'angle supérieur	Corner guide top	36
Ausnehmung für Fenstergriff	Enatille pour poignée	Cut-out for handle	37
Getriebschiene	Crémone de tringle	Mechanism rod	38
Eckumlenkung unten	Renvoi d'angle inférieur	Corner guide bottom	39
Falzschnäpper (einflügelig)	Loqueteau de feuillure (un vantail)	Spring-loaded catch (single-vent)	40
Stulp-Beschlag	Ferrure pour fenêtre à deux vantaux	Double-vent window fitting	
Ecklager	Charnière inférieure d'angle	Corner hinge part	47
Zwangsverriegelung	Verrouillage supplémentaire	Security locking system	48
Scherenlager	Charnière supérieure du ciseaux	Scissor hinge part	49
Flügelager	Fiche d'angle du vantail	Vent hinge part	50
Drehlager	Compas	Pivot hinge part	51
Eckumlenkung oben	Renvoi d'angle supérieur	Corner guide top	52
Stulpgetriebe	Crémone vantail semi-fixe	Double-vent gearbox	53
Eckumlenkung unten	Renvoi d'angle inférieur	Corner guide bottom	54
Falzschnäpper (Standflüge)	Loqueteau de feuillure (vantail semi-fixe)	Spring-loaded catch (secondary vent)	55
Falzschnäpper (Gangflügel)	Loqueteau de feuillure (vantail de service)	Spring-loaded catch (access vent)	56
Kippbeschlag	Vantail à soufflet	Bottom-hung window	59
Mehrfachspaltlüftung	Limiteur d'aérations multiples	Multi-point ventilation	63
Öffnungsbegrenzer	Limiteur d'ouverture	Opening limiter	63

**Legende Dreh- und
 Drehkippschlag Standard**

**Légende ferrure oscillo-battante
 et à la française Standard**

**Key to Standard turn/tilt and
 side-hung fitting**



Beschlageinbau Standard-Fensterbeschlag
Montage des ferrures de fenêtre Standard
Installation of Standard window fittings

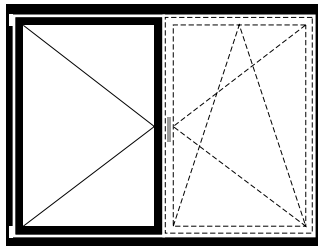
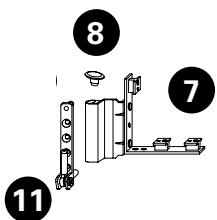
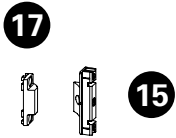
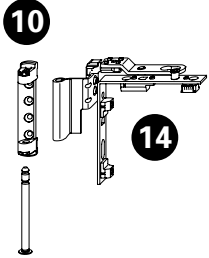
Janisol Fenster
Janisol fenêtres
Janisol windows

Pos.	Beschrieb Description Description	Typ Type Type	Kennzeichnung Désignation Designation	Einsatz Utilisable Suitable	Bohrlehre Gabarit de perçage Drilling jig	Artikel-Nr No d'article Part no.
1	Getriebebeschiene Crémone de tringle Mechanism rod	A B C D E G	GAM.800.D.7,5 GAM.1050-1.D.7,5 GAM.1400-1.D.7,5 GAM.1800-2.D.7,5 GAM.2300-3.D.7,5 GAM.1800-2.D.7,5	FFH 575 - 800 FFH 711 - 1050 FFH 901 - 1400 FFH 1301 - 1800 FFH 1801 - 2300 FFH 1801 - 2300	499.451 G.A G.B G.C G.D G.E G.D	599.407 599.408 599.409 599.410 599.411 599.410
2	Eckmülnkung Renvoi d'angle Corner guide		E1		499.456 E	599.402
3	Oberschiene Tringle supérieure Top rod		OS1.600 OS2.800 OS2.1025-1 OS2.1250-1 OS2.1475-1	FFB 370 - 600 FFB 600 - 775 FFB 776 - 1025 FFB 1026 - 1250 FFB 1251 - 1475	499.454 O.A O.B O.C O.D O.E	599.434 599.435 599.436 599.437 599.438
4	Eckmülnkung Renvoi d'angle Corner guide		E2 E3		499.456 E E	599.403 599.404
5	Mittenverriegelung Verrouillage central Central lock		MK.PA.250-1		499.453 M.B	599.417
6	Mittenverriegelung Verrouillage central Central lock	D E/G G A,B,C,D,E,G	MK.250-1 MK.750-1 MK.500-0 MK.750-1	FFH 1301 - 1800 FFH 1801 - 2300 FFH 1801 - 2300 ab/dès/from FFB 1251	499.453 M.A M.D M.C M.D	599.413 599.416 599.414 599.416
7	Flügelager Fiche d'angle du vantail Vent hinge part		FWSB 18-9 J LS SL FWSB 18-9 J RS SL	links/à gauche/left rechts/à droite/right	499.456 F F	599.429 599.430
8	Flügelagerstopfen Bouchon Vent bearing stoppers		FWV SL			599.433
9	Schere Compas Stay		SK.1.18-9.LS SK.1.18-9.RS SK.2.18-9.LS SK.2.18-9.RS	links/à gauche/left rechts/à droite/right links/à gauche/left rechts/à droite/right		599.439 599.440 599.441 599.442
10	Scherenlager Charnière supérieure du ciseaux Scissor hinge part		SL.K.3-6.130		499.455 E	599.443
11	Ecklager Charnière inférieure d'angle Corner hinge part		ESV 6-3-16 SL		499.455 E	599.428
12	Unterlage Ecklager (nicht notwendig) Cale charnière d'angle (pas nécessaire) Support for corner pivot (not necessary)					599.533
50	Stulpplatte / Plaque / Connecting piece		ER J SL			599.425
51	Fehlschaltssicherung Anti-fausse manoeuvre Fool-proof mechanism		FSA			599.406
52	Anschlagplatte/Plaque-butée/Stop plate AWDR					599.400
53	Auflauf / Appui / Lock staple					599.479
55	Kippschliessblech Gâche oscillo-battante Tilt striking plate		SBK.S.9-18.J		499.459 S.A	599.484
56	Sicherheitsschliessblech Gâche de sécurité Security strike plate		SBS.S.9-18.J.LS SBS.S.9-18.J.RS	links/à gauche/left rechts/à droite/right	499.459 S.A / S.B	599.482 599.483
60	Schraube / Vis / Screw M4x20					557.045
61	Schraube / Vis / Screw M4x12					557.046
63	Beschlagsunterlage / Cale / Mechanism support					557.050

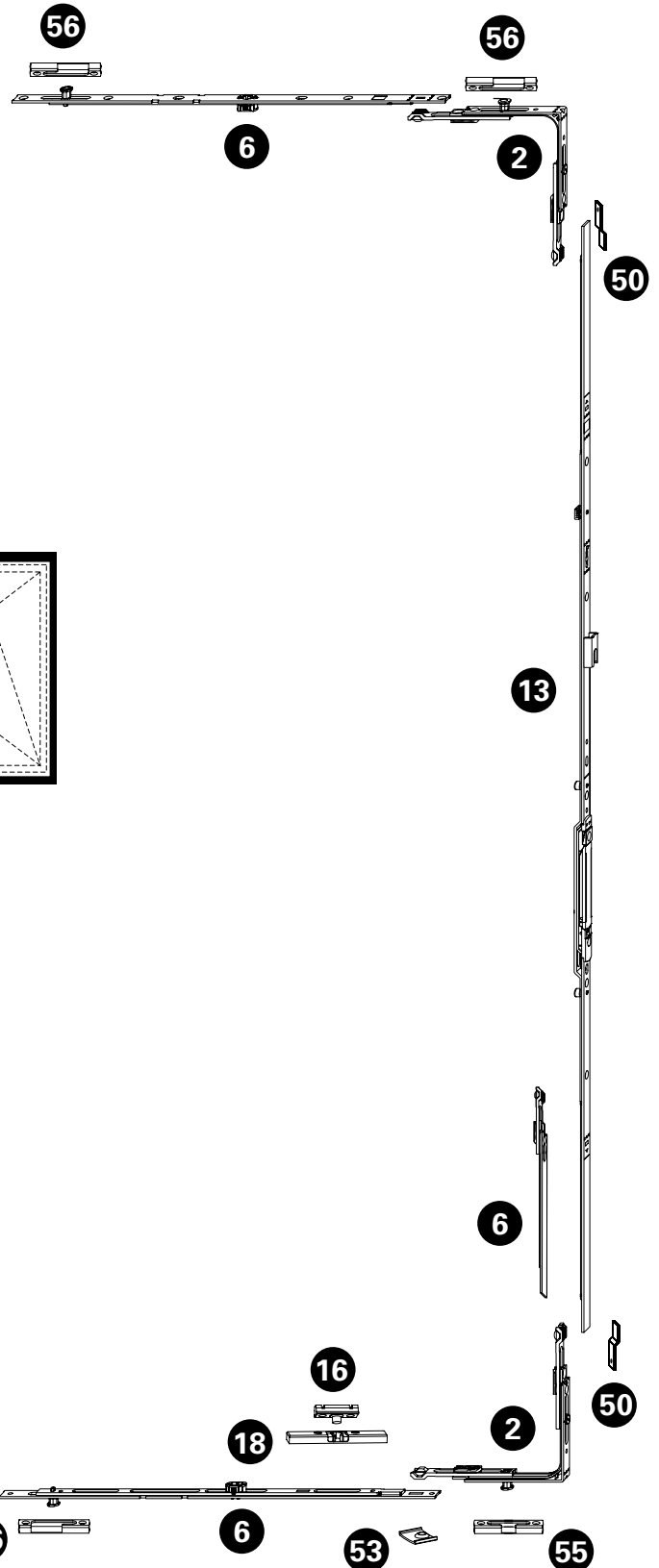
Legende Stulpbeschlag Standard

Légende ferrure pour fenêtre à deux vantaux Standard

Key to Standard fitting for double-vent window



links/gauche/left



Beschlageinbau Standard-Fensterbeschlag
Montage des ferrures de fenêtre Standard
Installation of Standard window fittings

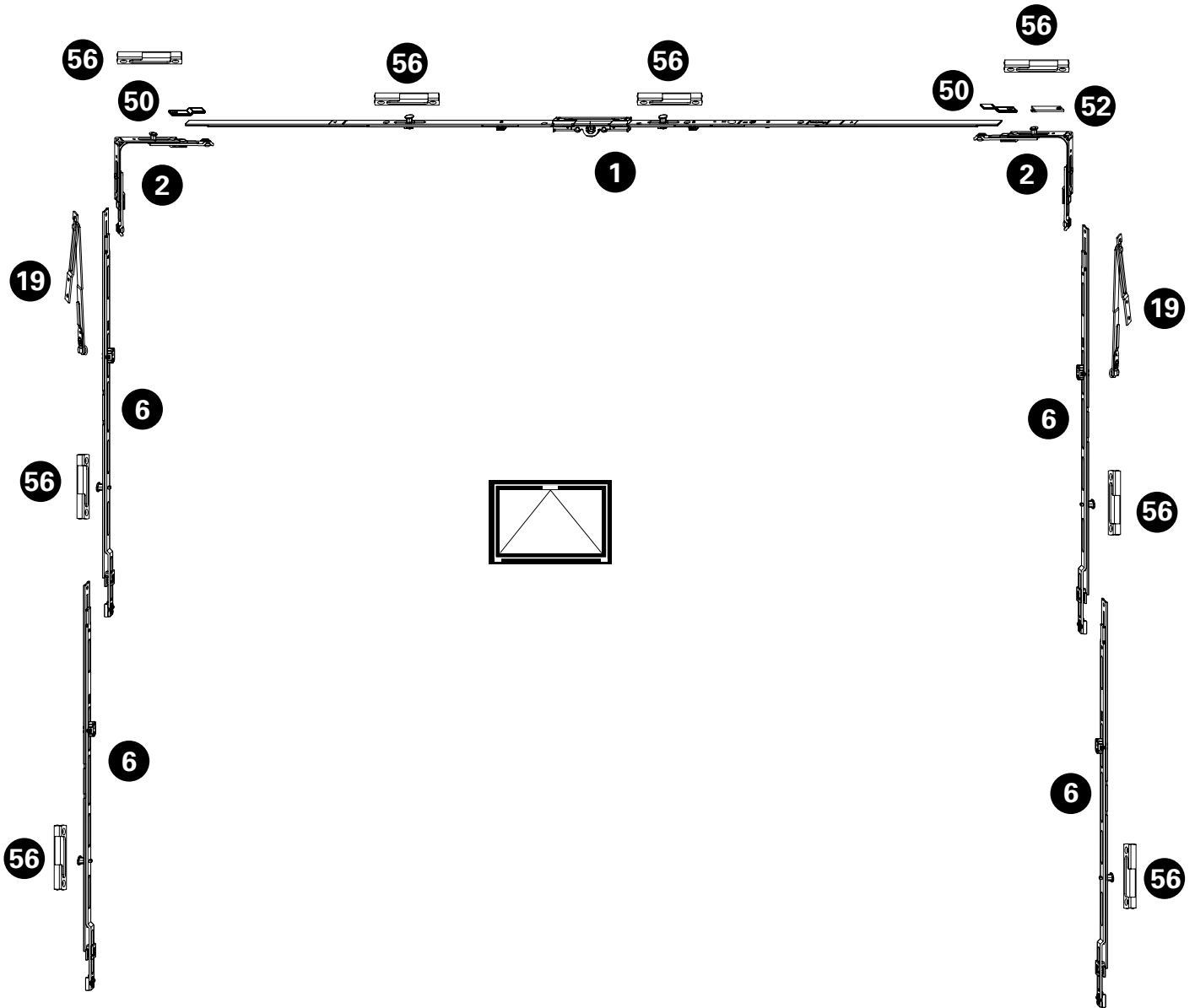
Janisol Fenster
Janisol fenêtres
Janisol windows

Pos.	Beschrieb Description Description	Typ Type Type	Kennzeichnung Désignation Designation	Einsatz Utilisable Suitable	Bohrlehre Gabarit de perçage Drilling jig	Artikel-Nr No d'article Part no.
2	Eckmlenkung Renvoi d'angle Corner guide		E1		499.456 E	599.402
6	Mittenverriegelung Verrouillage central Central lock	G A,B,C,D,E,G	MK.500-0 MK.750-1	ab/dès/from FFH 1801 ab/dès/from SF-FB 1251	499.453 M.C M.D	599.414 599.416
7	Flügelager Fiche d'angle du vantail Vent hinge part		FWSB 18-9 J LS SL FWSB 18-9 J RS SL	links/à gauche/left rechts/à droite/right	499.456 F F	599.429 599.430
8	Flügelagerstopfen Bouchon Vent bearing stoppers		FWV SL			599.433
10	Scherenlager Charnière supérieure du ciseaux Scissor hinge part		SL.K.3-6.130		499.455 E	599.443
11	Ecklager Charnière inférieure d'angle Corner hinge part		ESV 6-3-16 SL		499.455 E	599.428
12	Unterlage Ecklager (nicht notwendig) Cale charnière d'angle (pas nécessaire) Support for corner pivot (not necessary)			599.533		
13	Stulpgetriebe Crémone de vantail semi-fixe Double-vent gearbox	B C D E G	GASM.1050-1.E3 GASM.1400-1 GASM.1800-2 GASM.2300-3 GASM.1800-2	FFH 801 - 1050 FFH 901 - 1400 FFH 1301 - 1800 FFH 1801 - 2300 FFH 1801 - 2300	499.452 S.B S.C S.D S.E S.D	599.421 599.422 599.423 599.424 599.423
14	Drehlager Compas Pivot hinge		DL.K.ET.18-9-LS DL.K.ET.18-9-RS	links/à gauche/left rechts/à droite/right	499.457 D D	599.426 599.427
15	Zwangsverriegelung Verrouillage forcé Security locking system		ZV-FT SL	ab/dès/from FFH 901	499.458 Z.A	599.445
16	Schnäpperbolzen Goujon d'encliquetage Bolt for spring-loaded catch		BK-FC SL	bis FFH 880 jusqu'à FFH 880 up to FFH 880	499.458 B.A	599.419
17	Schliessblech Gâche Strike plate		ZV-RT.H.9-20.AGR	ab/dès/from FFH 901	499.462 Z.A	599.444
18	Balkontürschnäpper Loqueteau pour porte de balcon Balcony door catch		BK-SL	bis FFH 880 jusqu'à FFH 880 up to FFH 880	499.462 B.C	599.401
50	Stulpplatte Plaque Connecting piece		ER J SL			599.425
53	Auflauf Appui Lock staple					599.479
55	Kippschliessblech Gâche oscillo-battante Tilt striking plate		SBK.S.9-18.J		499.459 S.A	599.484
56	Sicherheitsschliessblech Gâche de sécurité Security strike plate		SBS.S.9-18.J.LS SBS.S.9-18.J.RS	links/à gauche/left rechts/à droite/right	499.459 S.A / S.B	599.482 599.483
60	Schraube / Vis / Screw M4x20					557.045
61	Schraube / Vis / Screw M4x12					557.046
63	Beschlagsunterlage / Cale / Mechanism support					557.050

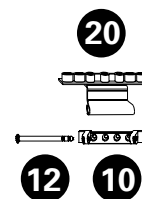
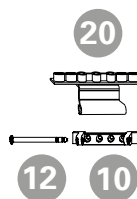
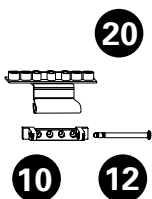
Legende Kippbeschlag Standard

Légende ferrure à soufflet Standard

Key to Standard bottom-hung window



● Zusätzliches Kippband
 Charnière à soufflet complémentaire
 Additional bottom-hung hinge



Beschlageinbau Standard-Fensterbeschlag
Montage des ferrures de fenêtre Standard
Installation of Standard window fittings

Janisol Fenster
Janisol fenêtres
Janisol windows

Pos.	Beschrieb Description Description	Typ Type Type	Kennzeichnung Désignation Designation	Einsatz Utilisable Suitable	Bohrlehre Gabarit de perçage Drilling jig	Artikel-Nr No d'article Part no.
1	Getriebschiene Crémone de tringle Mechanism rod	A B C D E	GAM.800.D.7,5 GAM.1050-1.D.7,5 GAM.1400-1.D.7,5 GAM.1800-2.D.7,5 GAM.2300-3.D.7,5	FFB 575 - 800 FFB 801 - 1050 FFB 1051 - 1400 FFB 1401 - 1800 FFB 1801 - 2300	499.451 G.A G.B G.C G.D G.E	599.407 599.408 599.409 599.410 599.411
2	Eckumlenkung Renvoi d'angle Corner guide		E1		499.456 E	599.402
6	Mittenverriegelung Verrouillage central Central lock		MK.750-1 MK.750-1	FFH 1301 - 1800 FFH 1801 - 2300	499.453 M.D	599.416 599.416
10	Scherenlager Charnière supérieure du ciseaux Scissor hinge part		SL.K.3-6.130		499.455 E	599.443
12	Unterlage Ecklager Cale charnière d'angle Support for corner pivot					599.533
19	Falzscherer Compas d'arrêt Rebate stay		FSR SL	FFH < 1300 mm FFH > 1300 mm	499.462 F.D	557.219 599.405
20	Kippband Paumelle soufflet Tilt hinge		KB.K.18-9	FFB < 1300 mm < 80 kg (2 Stk./pcs.) FFB > 1300 mm > 80 kg (3 Stk./pcs.)	499.458 K.A	599.454
50	Stulpplatte Plaque Connecting piece		ER J SL			599.425
52	Anschlagplatte Plaque butée Stop plate		AWDR SL			599.400
56	Sicherheitsschliessblech Gâche de sécurité Security strike plate		SBS.S.9-18.J.LS	links/à gauche/left	499.459 S.A	599.482
60	Schraube / Vis / Screw M4x20					557.045
61	Schraube / Vis / Screw M4x12					557.046
62	Schraube / Vis / Screw M4x27					557.048
63	Beschlagsunterlage / Cale / Mechanism support					557.050

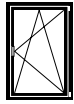
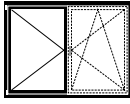
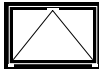
Ausgeführte Objekte
Objets réalisés
Completed projects

Janisol Fenster
Janisol fenêtres
Janisol windows

Universität St.Gallen, St.Gallen/CH (Architekt: architekten : rlc ag, Rheineck/CH)



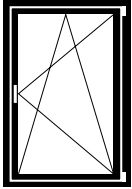
Übersicht Fensterbeschlag-Bohrlehren
Sommaire gabarits de perçage pour ferrure de fenêtre
Overview of drilling jigs for window fittings

Standard-Fensterbeschlag Ferrure de fenêtre Standard Standard window fitting			
Artikel-Nummer Numéro d'article Part no.			
499.450			
499.451 (1/2)			
499.451 (2/2)			
499.452 (1/2)			
499.452 (2/2)			
499.453 (1/2)			
499.453 (2/2)			
499.454 (1/3)			
499.454 (2/3)			
499.454 (3/3)			
499.455			
499.456			
499.457			
499.458			
499.459			
499.462			

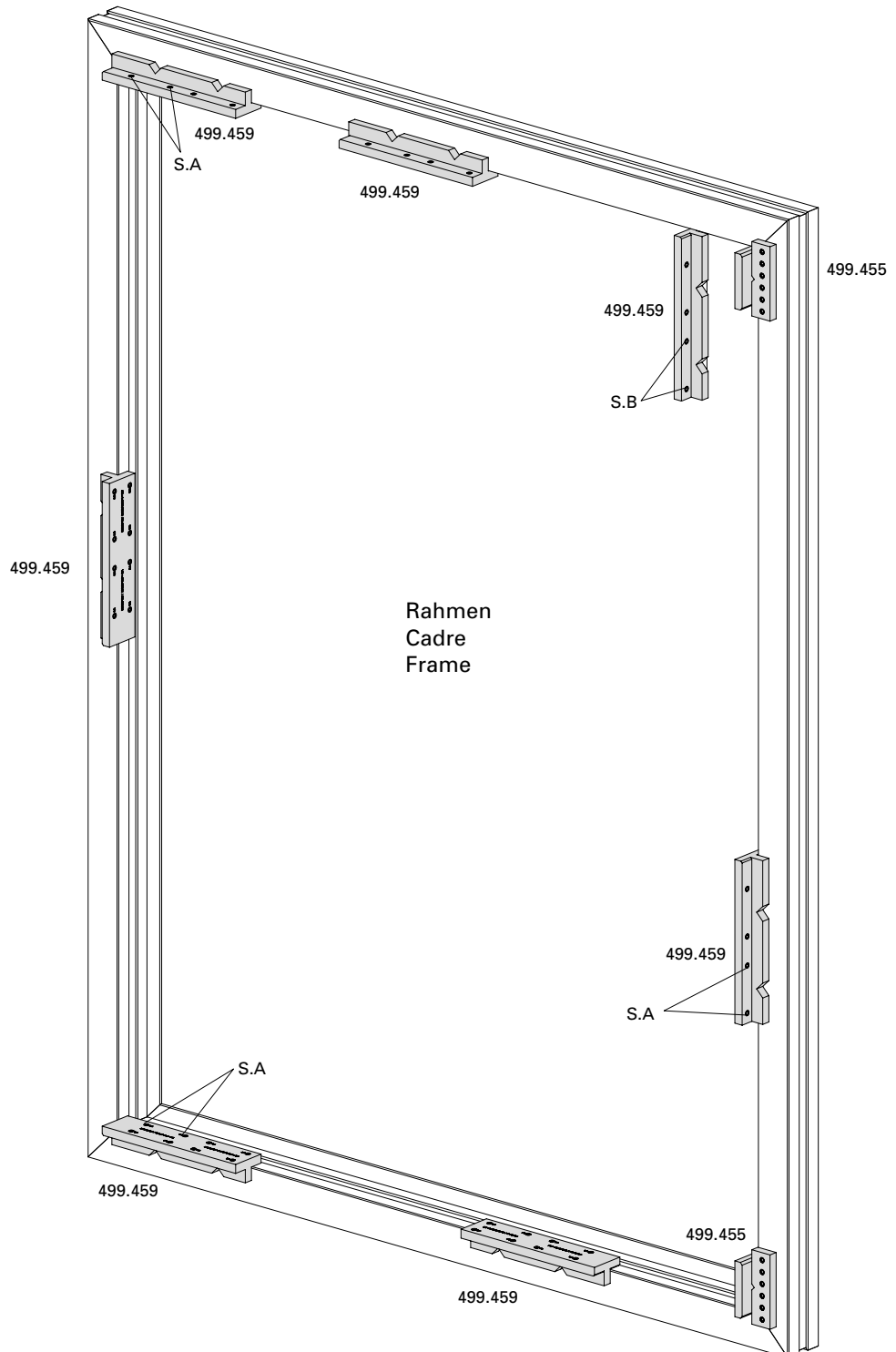
Übersicht Bohrlehren
Standard Drehkippschlag

Sommaire gabarits de perçage
Ferrure oscillo-battante Standard

Overview of drilling jigs
Standard turn/tilt fitting



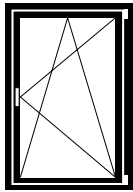
rechts/droite/right



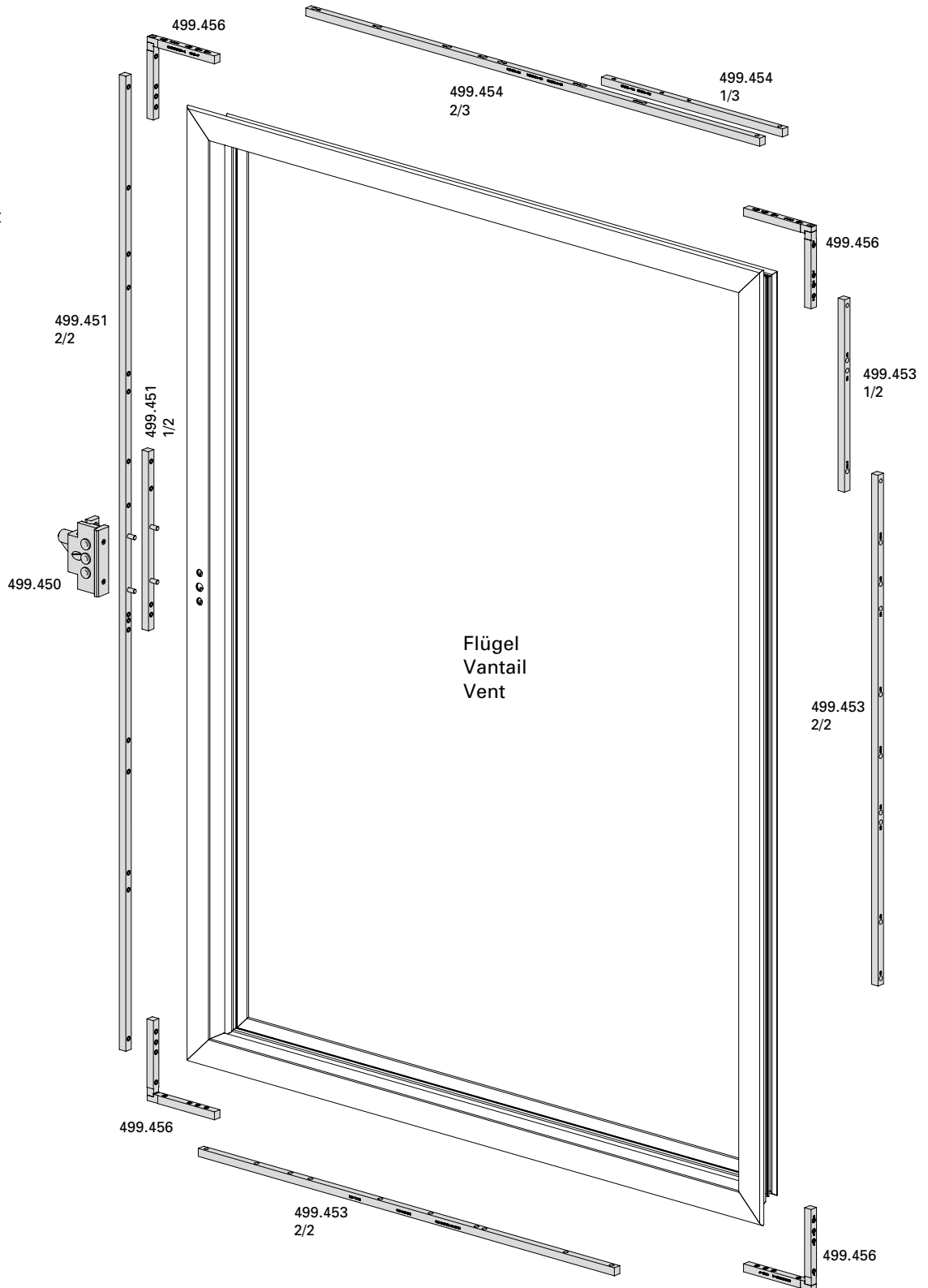
Übersicht Bohrlehren
Standard Drehkippsbeschlag

Sommaire gabarits de perçage
Ferrure oscillo-battante Standard

Overview of drilling jigs
Standard turn/tilt fitting



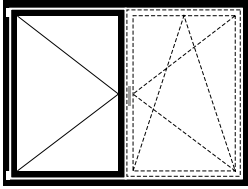
rechts/droite/right



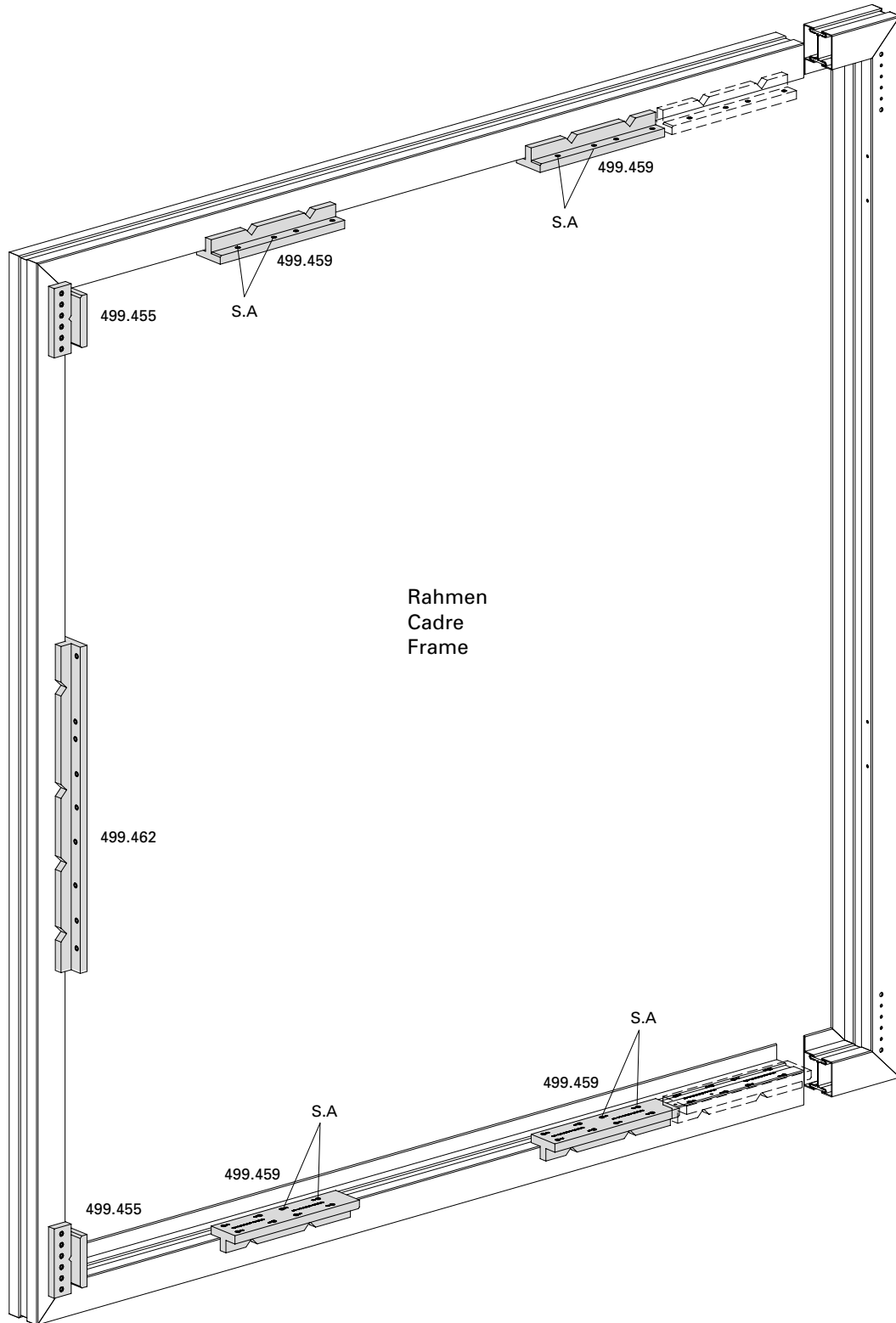
Übersicht Bohrlehren
Standard Stulpbeschlag

Sommaire gabarits de perçage
Ferrure pour fenêtre à deux
vantaux Standard

Overview of drilling jigs
Standard double vent window fitting



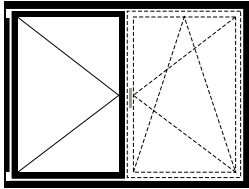
links/gauche/left



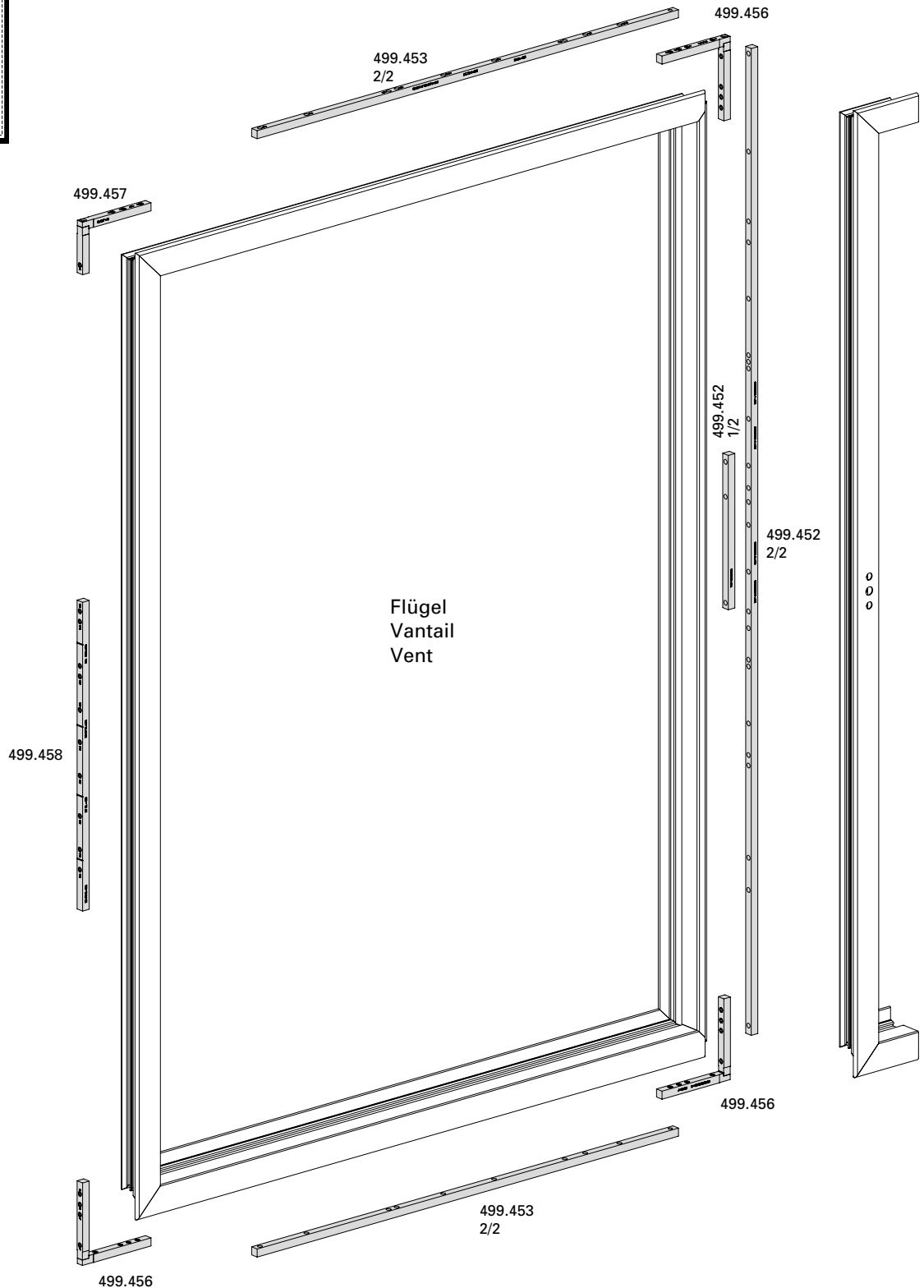
Übersicht Bohrlehren
Standard Stulpbeschlag

Sommaire gabarits de perçage
Ferrure pour fenêtre à deux
vantaux Standard

Overview of drilling jigs
Standard double vent window fitting



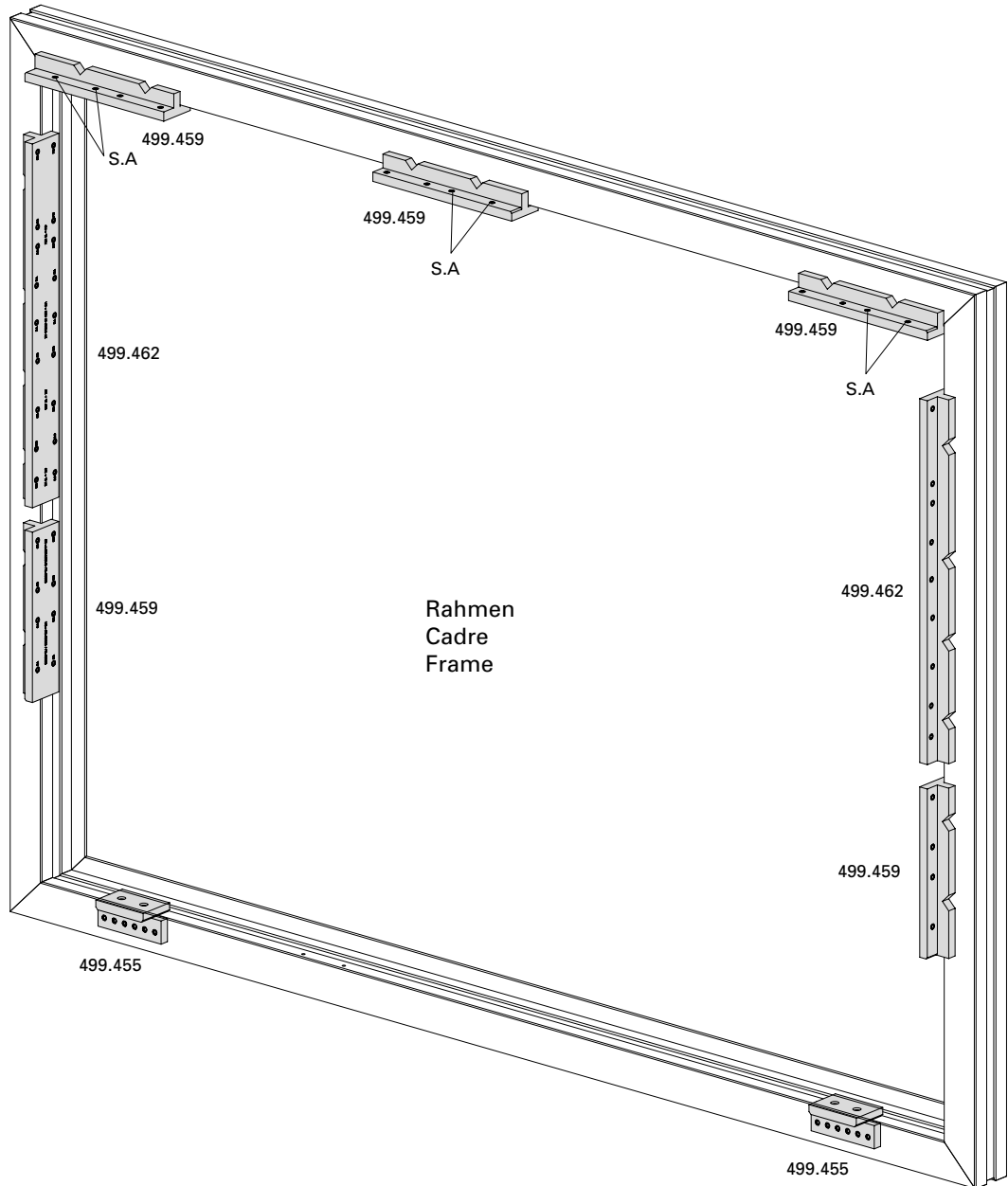
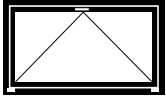
links/gauche/left



Übersicht Bohrlehren
Standard Kippbeschlag

Sommaire gabarits de perçage
Ferrure à soufflet Standard

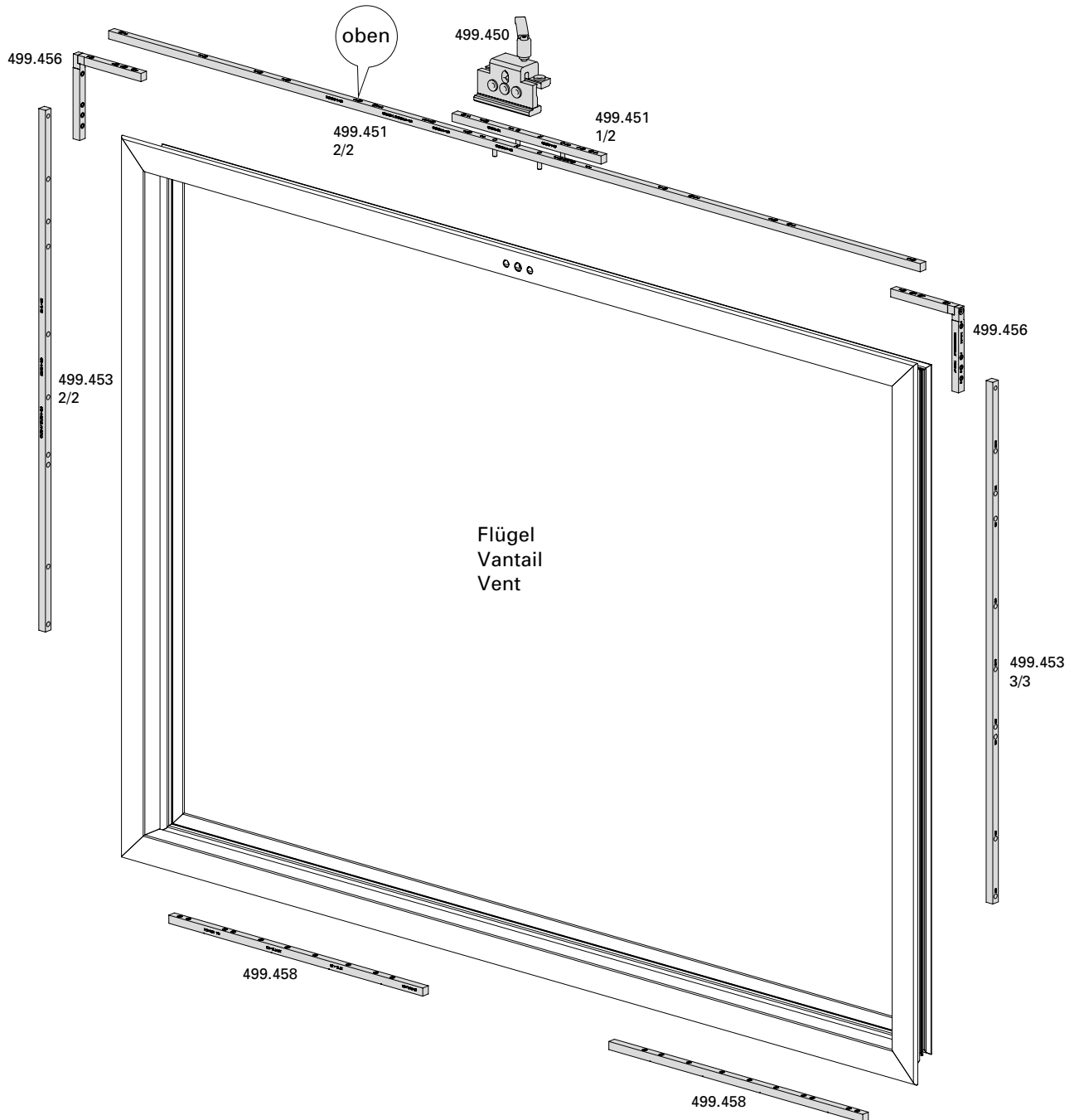
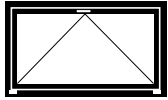
Overview of drilling jigs
Standard bottom-hung fitting



Übersicht Bohrlehren
Standard Kippbeschlag

Sommaire gabarits de perçage
Ferrure à soufflet Standard

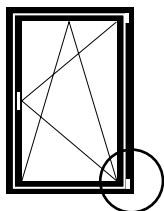
Overview of drilling jigs
Standard bottom-hung fitting



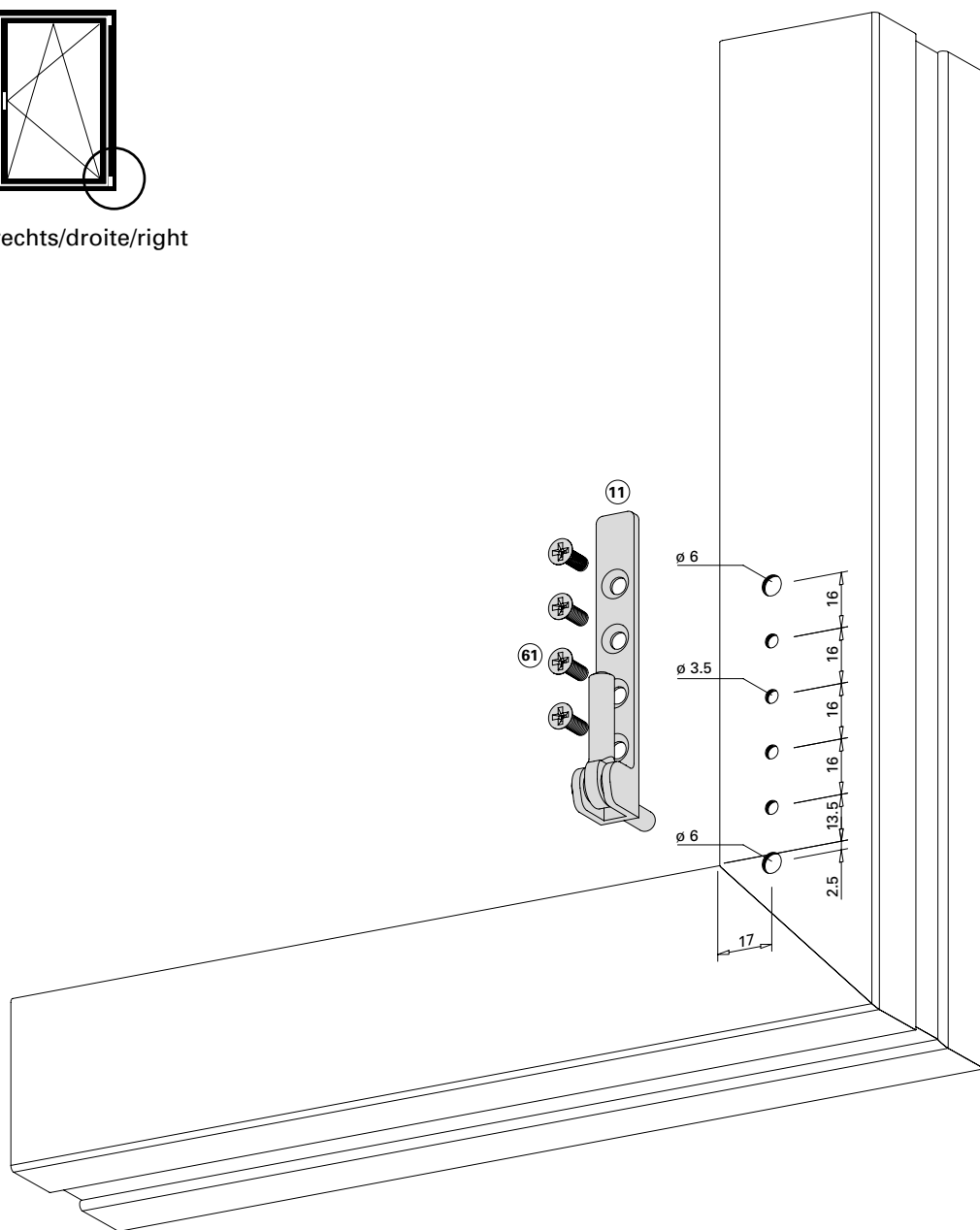
Ecklager

Charnière inférieure d'angle

Corner hinge part



rechts/droite/right



**Banddetail im Pfostenbereich
 siehe Seite 33**

**Voir détail de paumelle
 dans la zone de montant à la
 page 33**

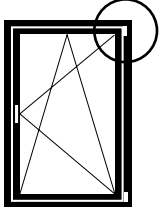
**For hinge detail in the
 mullion area, see page 33**

- | | | |
|------|---|---------|
| (11) | Ecklager
Charnière inférieure d'angle
Corner hinge part | 599.428 |
| (61) | Schraube M4x12
Vis M4x12
Screw M4x12 | 557.046 |

Scherenlager

Charnière supérieure du ciseaux

Scissor hinge part

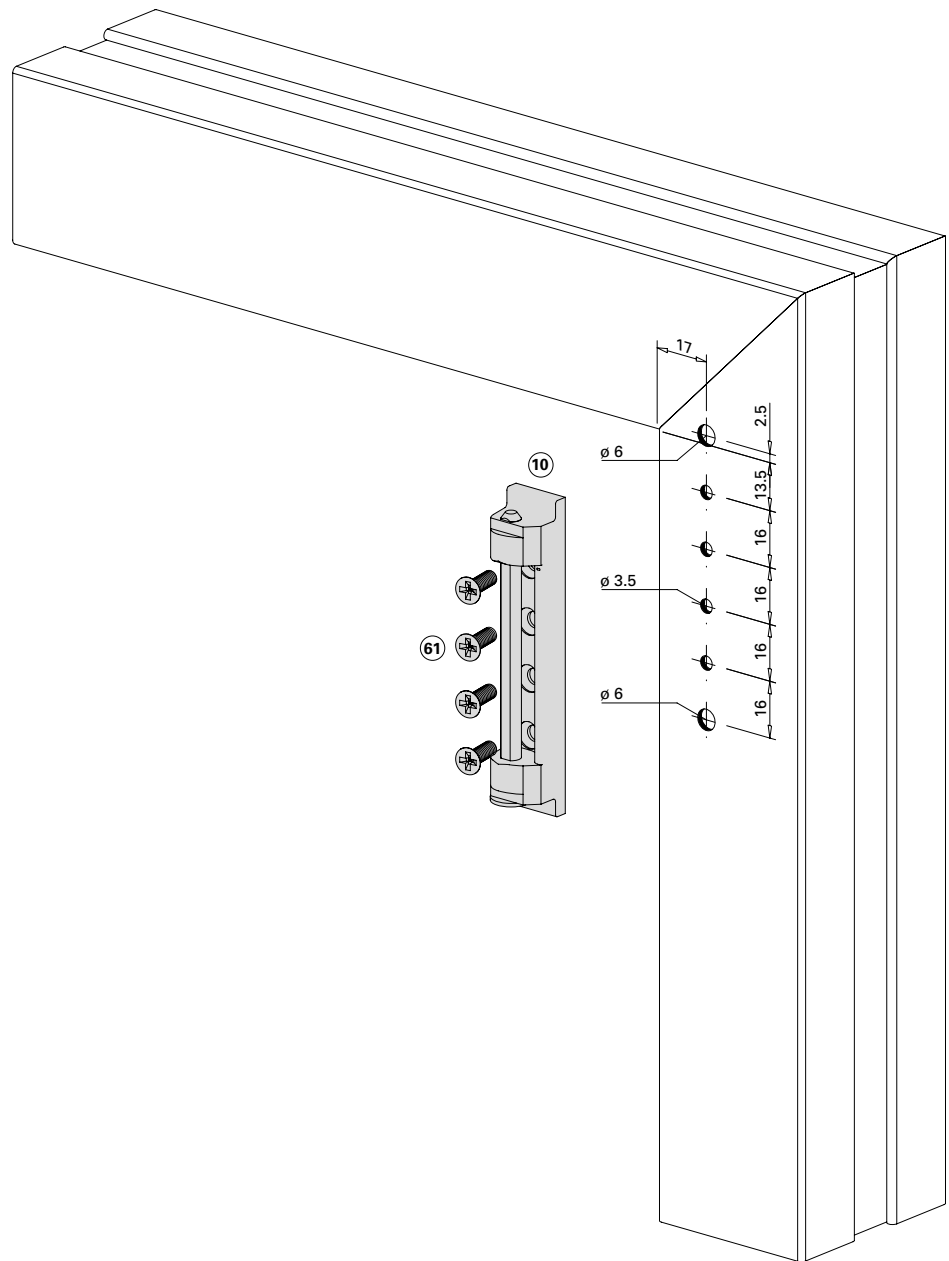


rechts/droite/right

Banddetail im Pfostenbereich
siehe Seite 33

Voir détail de paumelle
dans la zone de montant à la
page 33

For hinge detail in the
mullion area, see page 33

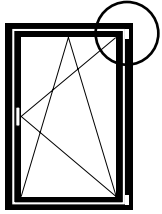


- | | |
|---|-------------------------------|
| <p>⑩ Scherenlager
 Charnière supérieure du ciseaux
 Scissor hinge part</p> <p>⑥1 Schraube M4x12
 Vis M4x12
 Screw M4x12</p> | <p>599.443</p> <p>557.046</p> |
|---|-------------------------------|

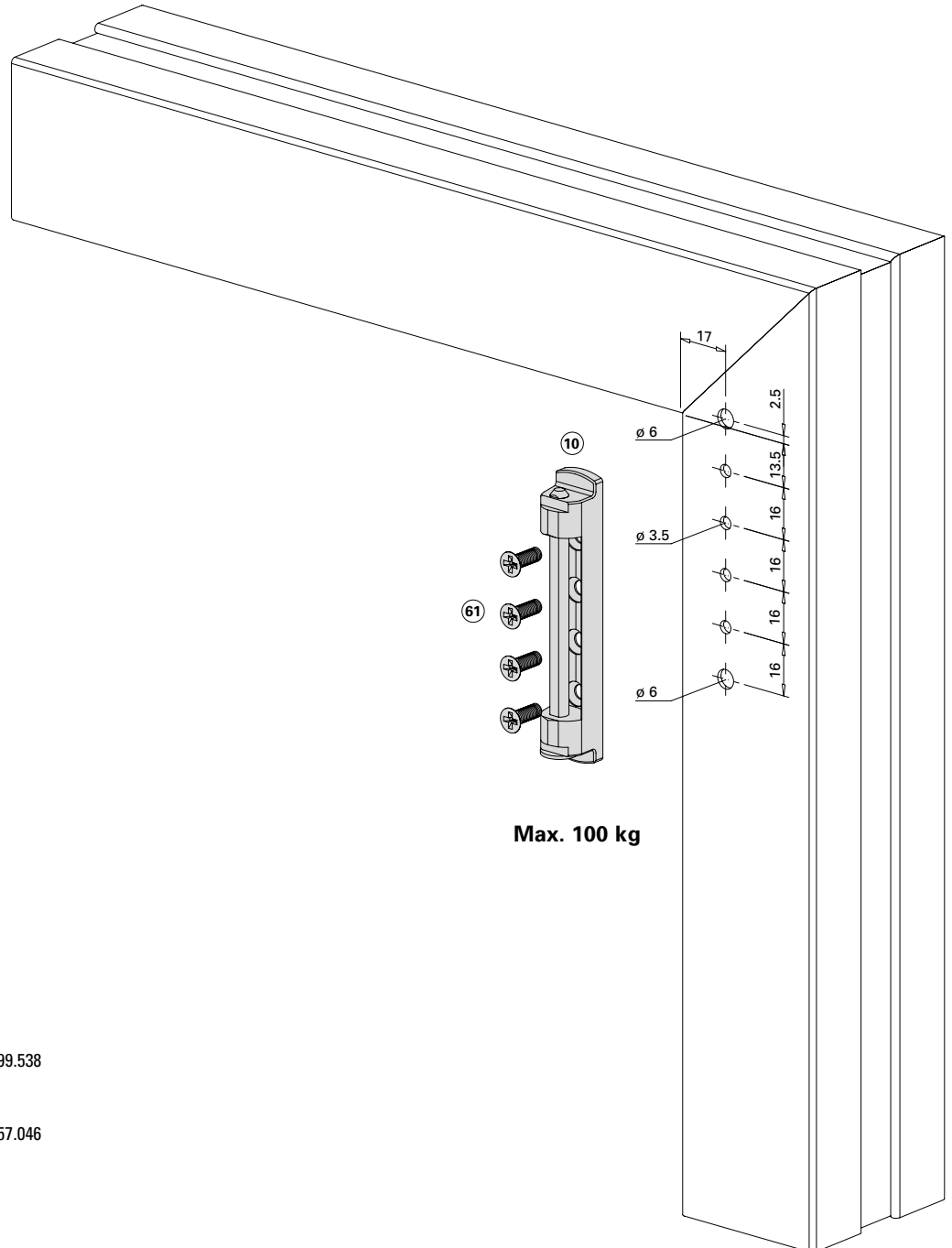
Variante:
Scherenlager
Drehkipp- und Drehfenster

Alternative:
Charnière supérieure du ciseaux
Fenêtre oscillo-battante et
à la française

Option:
Scissor hinge part
Tilt-turn and side-hung window



rechts/droite/right

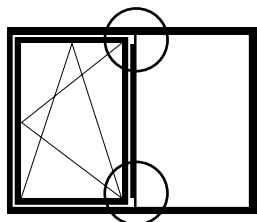


- | | |
|---|-------------------------------|
| <p>⑩ Scherenlager
 Charnière supérieure du ciseaux
 Scissor hinge part</p> <p>⑥① Schraube M4x12
 Vis M4x12
 Screw M4x12</p> | <p>599.538</p> <p>557.046</p> |
|---|-------------------------------|

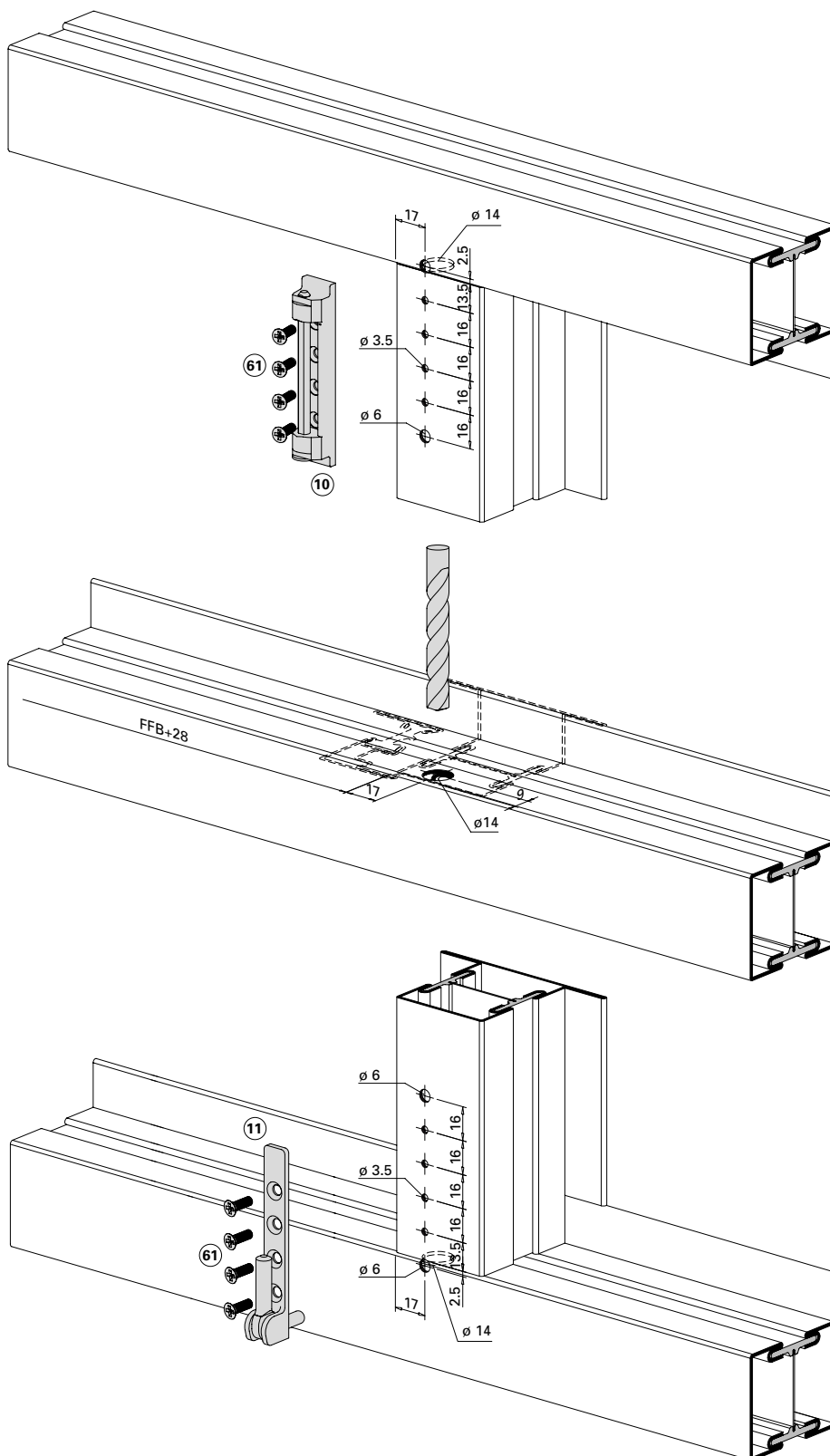
Banddetail im Pfostenbereich

Détail de paumelle dans la zone de montant

Hinge detail in the mullion area



rechts/droite/right

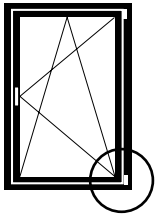


- ⑩ Scherenlager 599.443
 Charnière supérieure du ciseaux
 Scissor hinge part
- ⑪ Ecklager 599.428
 Charnière inférieure d'angle
 Corner hinge part
- ⑥① Schraube M4x12 557.046
 Vis M4x12
 Screw M4x12

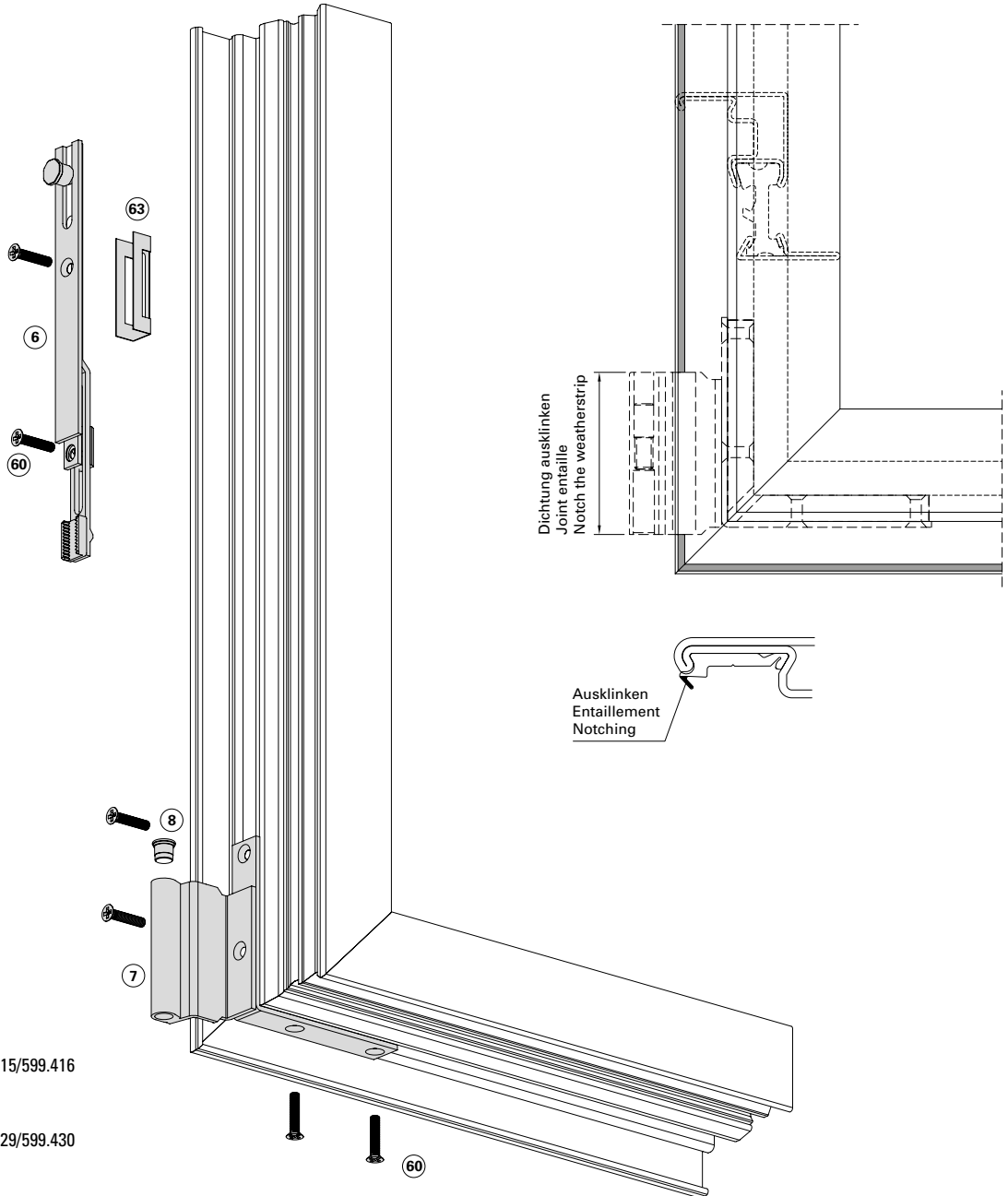
Flügelager

Fiche d'angle du vantail

Vent hinge part



rechts/droite/right



- ⑥ Mittenverriegelung 599.415/599.416
Verrouillage central
Central lock
- ⑦ Flügelager 599.429/599.430
Fiche d'angle du vantail
Vent hinge part
- ⑧ Flügelagerstopfen 599.433
Bouchon
Vent bearing stoppers
- ⑥⑩ Schraube M4x20 557.045
Vis M4x20
Screw M4x20
- ⑥③ Beschlagsunterlage 557.050
Cale
Mechanism support

Einbau mit 499.456 / 499.453

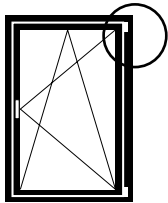
Montage avec 499.456 / 499.453

Installation with 499.456 / 499.453

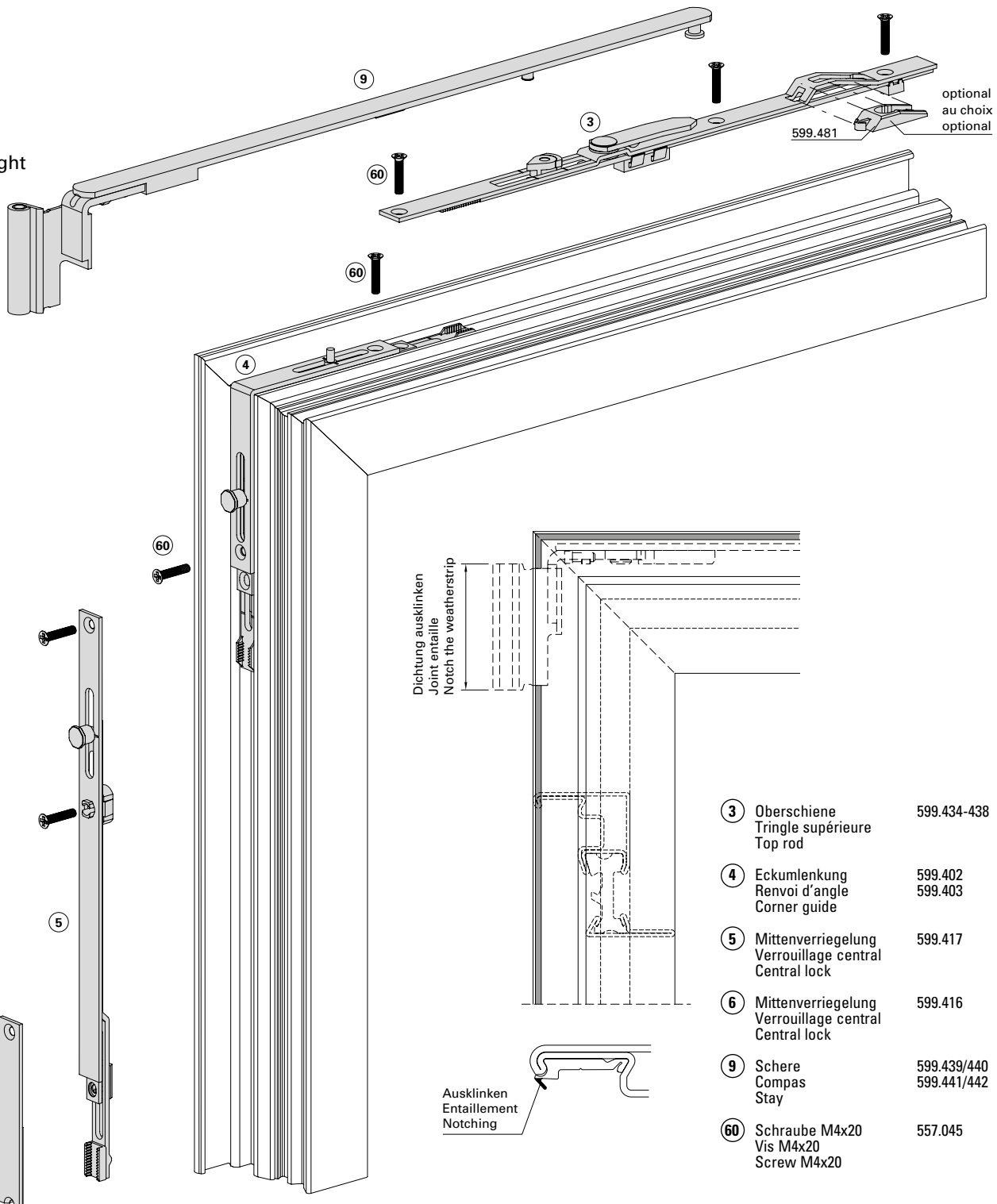
Eckumlenkung oben
Schere
Oberschiene

Renvoi d'angle supérieur
Compas
Tringle supérieure

Corner guide top
Stay
Top rod



rechts/droite/right



optional
 au choix
 optional

Dichtung ausklinken
 Joint entaille
 Notch the weatherstrip

Ausklinken
 Entaillement
 Notching

- ③ Oberschiene 599.434-438
Tringle supérieure
Top rod
- ④ Eckumlenkung 599.402
Renvoi d'angle 599.403
Corner guide
- ⑤ Mittenverriegelung 599.417
Verrouillage central
Central lock
- ⑥ Mittenverriegelung 599.416
Verrouillage central
Central lock
- ⑨ Schere 599.439/440
Compas 599.441/442
Stay
- ⑥⑩ Schraube M4x20 557.045
Vis M4x20
Screw M4x20

Einbau mit 499.456 / 499.453 / 499.454

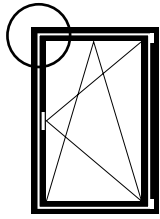
Montage avec 499.456 / 499.453 / 499.454

Installation with 499.456 / 499.453 / 499.454

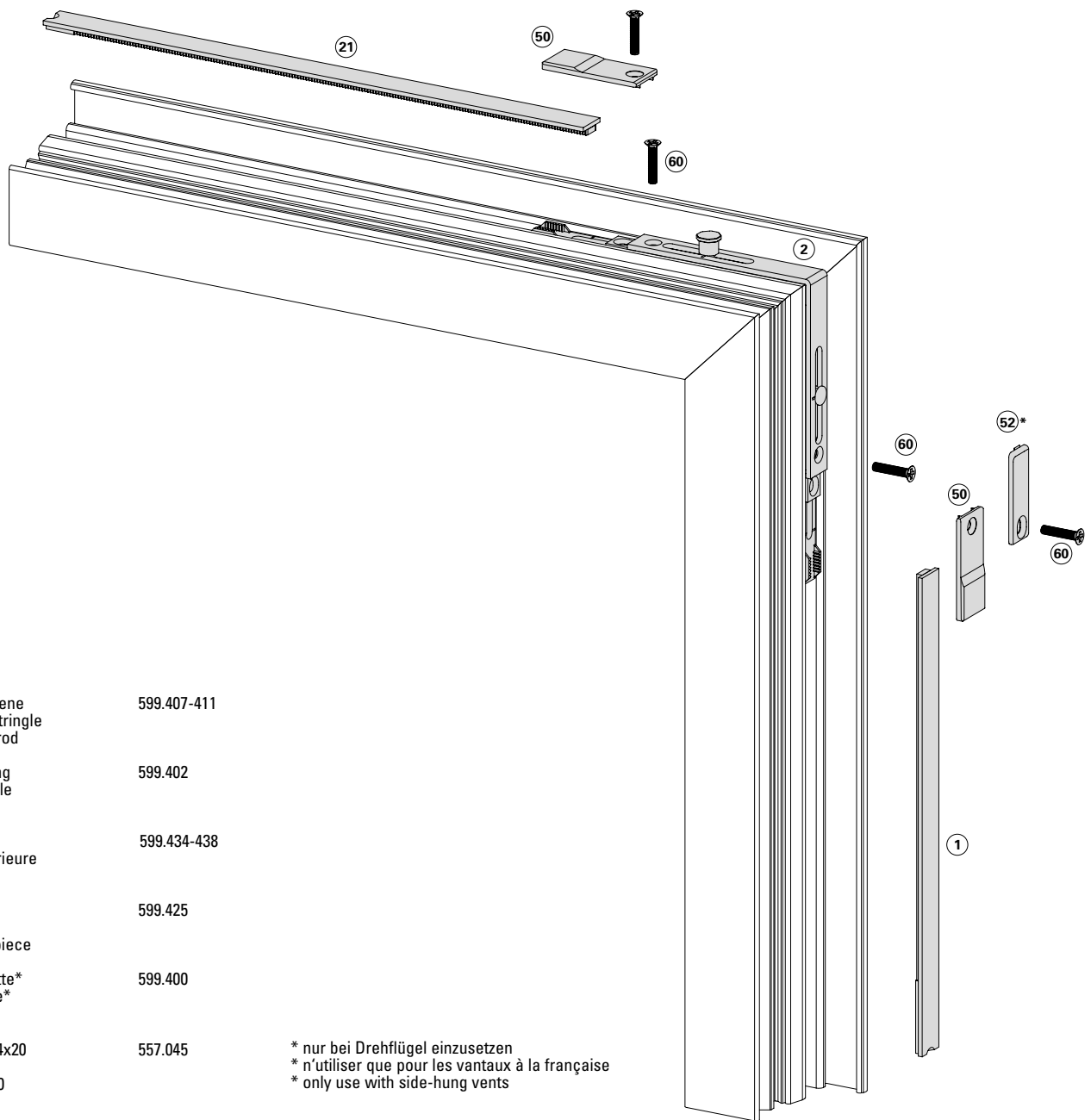
Eckumlenkung oben

Renvoi d'angle supérieur

Corner guide top



rechts/droite/right



- | | | |
|----|--|-------------|
| ① | Getriebeschiene
Crémone de tringle
Mechanism rod | 599.407-411 |
| ② | Eckumlenkung
Renvoi d'angle
Corner guide | 599.402 |
| ③ | Oberschiene
Tringle supérieure
Top rod | 599.434-438 |
| ⑤① | Stulpplatte
Plaque
Connecting piece | 599.425 |
| ⑤② | Anschlagplatte*
Plaque-butée*
Stop plate* | 599.400 |
| ⑥① | Schraube M4x20
Vis M4x20
Screw M4x20 | 557.045 |

* nur bei Drehflügel einzusetzen
 * n'utiliser que pour les vantaux à la française
 * only use with side-hung vents

Einbau mit 499.456 / 499.454

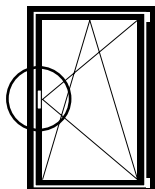
Montage avec 499.456 / 499.454

Installation with 499.456 / 499.454

Ausnehmung für Fenstergriff und Getriebe

Entaille pour poignée et crémone

Cut-out for handle and mechanism



rechts/droite/right

Ablauf:

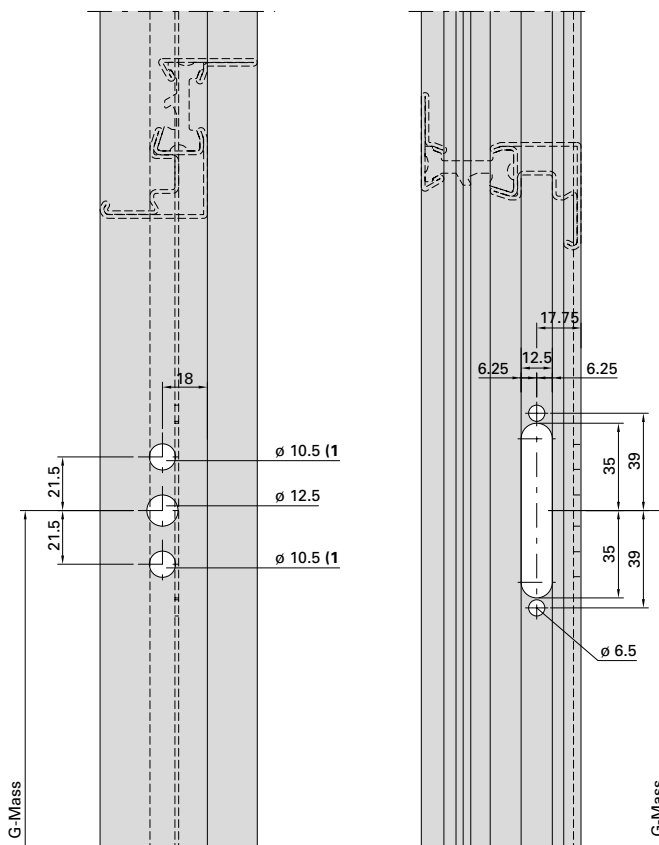
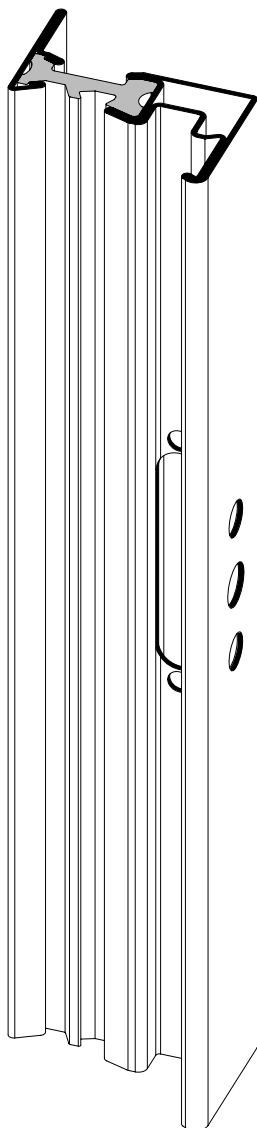
1. Alle Löcher \varnothing 6,5 mm mit Bohrlehre 499.450 bohren
2. Schlitz fräsen 12,5 x 70 mm
3. Löcher für Griff aufbohren 10,5/12,5 mm

Marche à suivre:

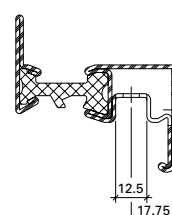
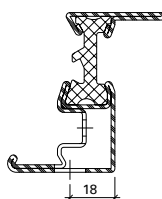
1. Percer tous les trous \varnothing 6,5 mm avec un gabarit de perçage 499.450
2. Fraiser une fente 12,5 x 70 mm
3. Percer les trous pour la poignée 10,5/12,5 mm

Plan:

1. Drill all \varnothing 6.5 mm holes using drilling jig 499.450
2. Machine 12.5 x 70 mm slot
3. Drill out 10.5/12.5 mm holes for the handle



- 1) Bohrung je nach Stütznocken-Durchmesser des Griffes
 1) Perçage selon le diamètre du plot de la poignée
 1) The drill hole depends on the diameter of the support leg of the handle



Einbau mit 499.450

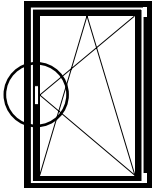
Montage avec 499.450

Installation with 499.450

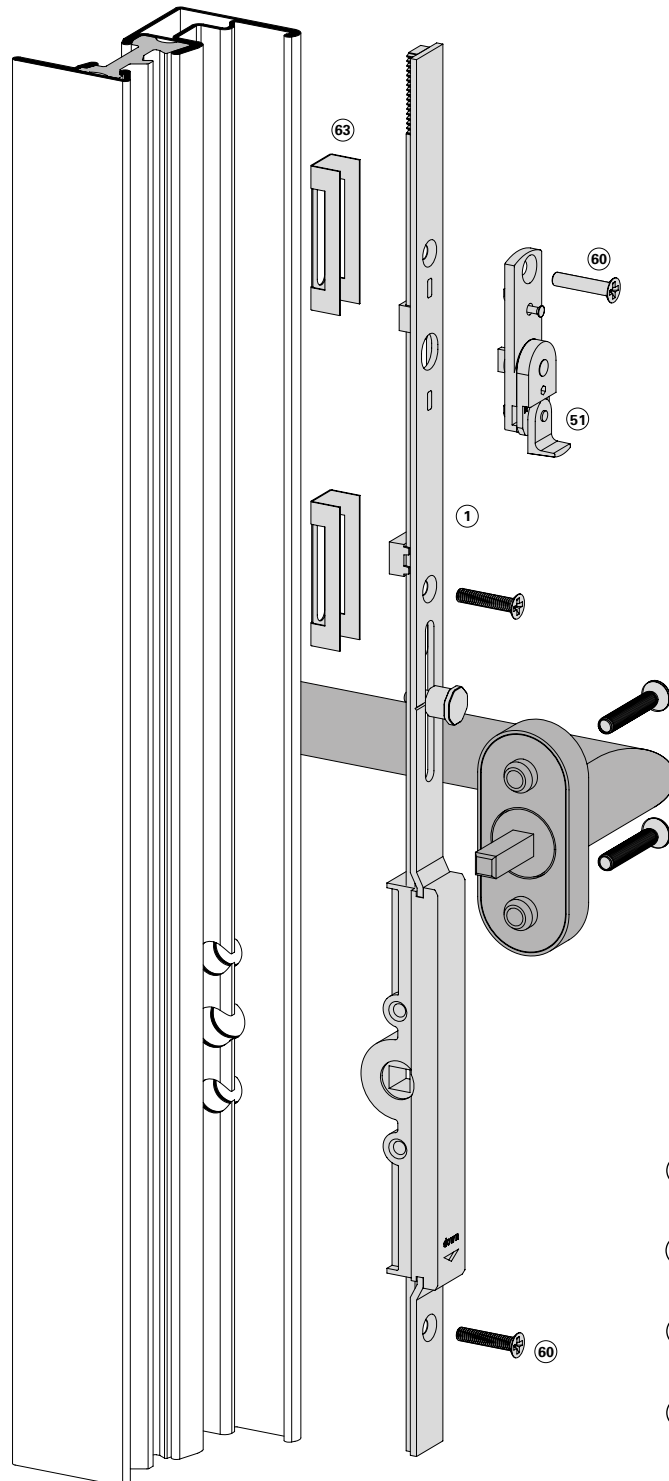
Getriebschiene
Fehlschaltsicherung 599.406

Crémone de tringle
Anti-fausse manoeuvre 599.406

Mechanism rod
Fool-proof mechanism 599.406



rechts/droite/right



Bedienung siehe Seiten 180/181
 Utilisation voir pages 180/181
 Operation see pages 180/181

- | | | |
|----|--|-------------|
| ① | Getriebschiene
Crémone de tringle
Mechanism rod | 599.407-411 |
| ⑤① | Fehlschaltsicherung
Anti-fausse manoeuvre
Fool-proof mechanism | 599.406 |
| ⑥① | Schraube M4x20
Vis M4x20
Screw M4x20 | 557.045 |
| ⑥③ | Beschlagsunterlage
Cale
Mechanism support | 557.050 |

Einbau mit 499.451

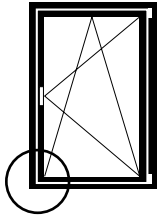
Montage avec 499.451

Installation with 499.451

Eckumlenkung unten

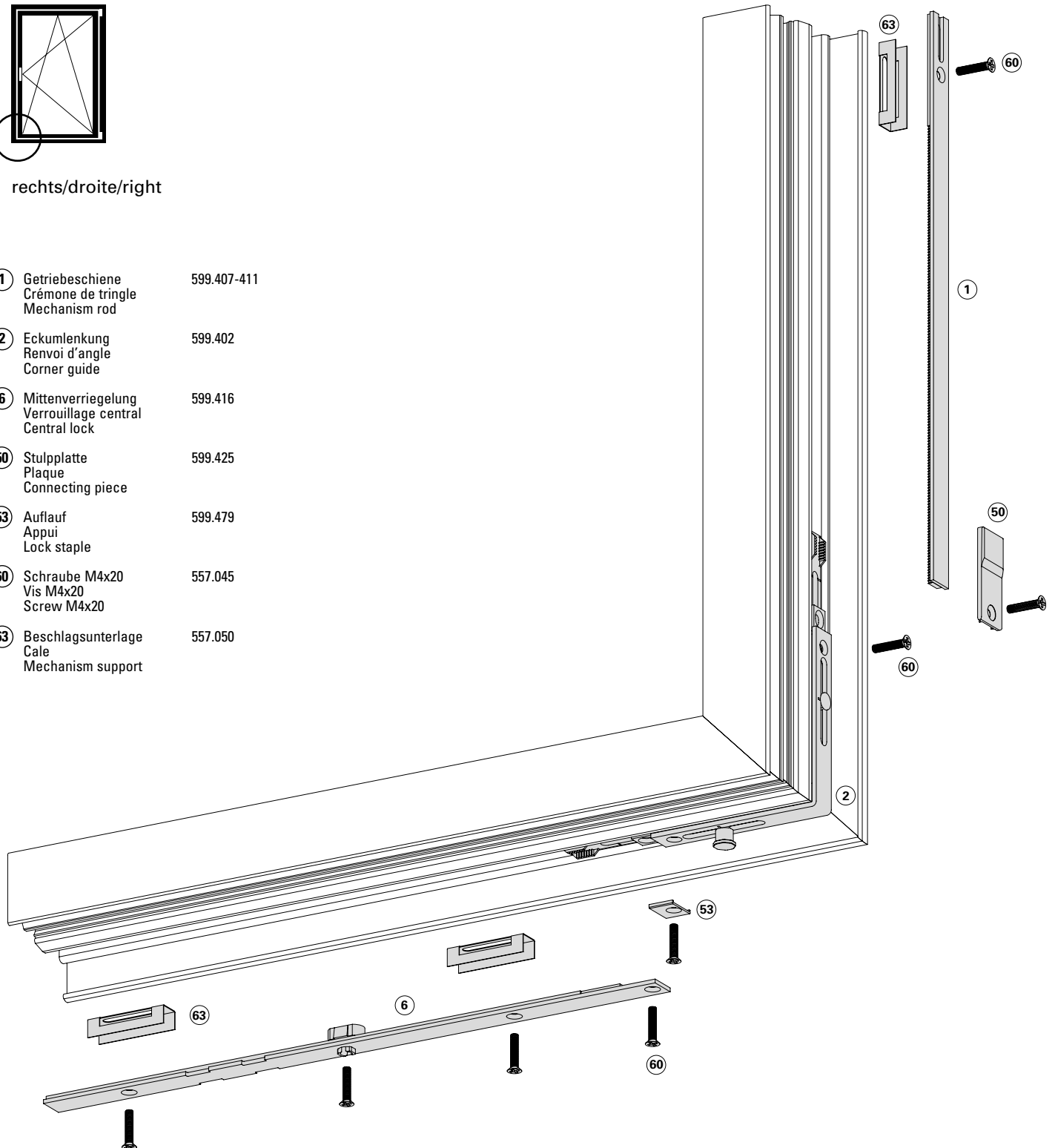
Renvoi d'angle inférieur

Corner guide bottom



rechts/droite/right

- | | | |
|----|--|-------------|
| ① | Getriebschiene
Crémone de tringle
Mechanism rod | 599.407-411 |
| ② | Eckumlenkung
Renvoi d'angle
Corner guide | 599.402 |
| ⑥ | Mittenverriegelung
Verrouillage central
Central lock | 599.416 |
| ⑤③ | Stulplatte
Plaque
Connecting piece | 599.425 |
| ⑤③ | Auflauf
Appui
Lock staple | 599.479 |
| ⑥① | Schraube M4x20
Vis M4x20
Screw M4x20 | 557.045 |
| ⑥③ | Beschlagsunterlage
Cale
Mechanism support | 557.050 |



Einbau mit 499.451/499.456/499.453

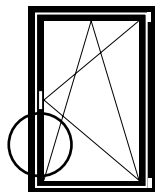
Montage avec 499.451/499.456/499.453

Installation with 499.451/499.456/499.453

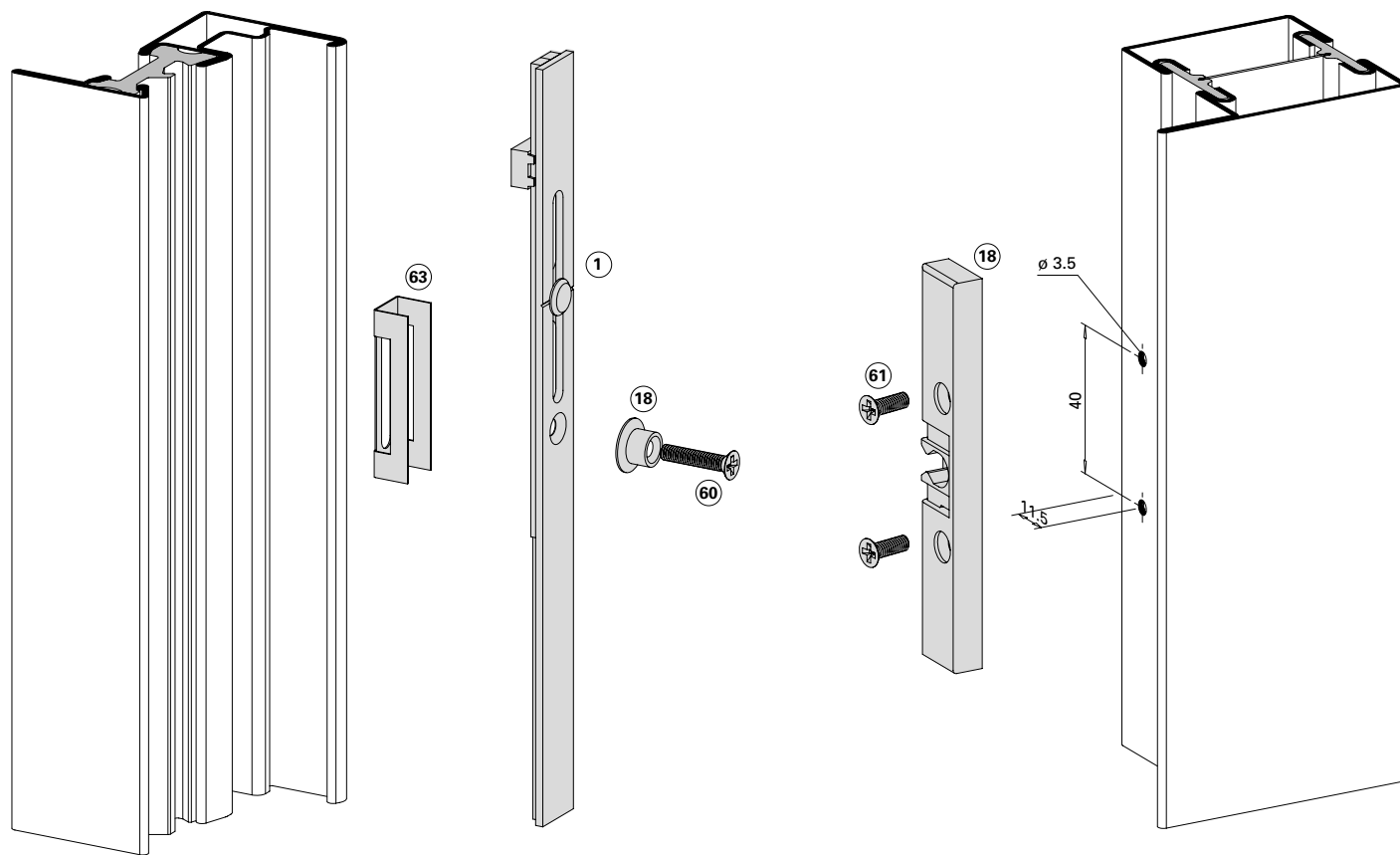
Falzschnäpper einflügelig
Balkontüre

Loqueteau de feuillure un vantail
Porte de balcon

Spring-loaded catch single-vent
Balcony door



rechts/droite/right



- | | | |
|----|--|-------------|
| ① | Getriebschiene
Crémone de tringle
Mechanism rod | 599.407-411 |
| ⑱ | Balkontürschnäpper
Loqueteau pour porte de balcon
Balcony door catch | 599.401 |
| ⑥① | Schraube M4x20
Vis M4x20
Screw M4x20 | 557.045 |
| ⑥① | Schraube M4x12
Vis M4x12
Screw M4x12 | 557.046 |
| ⑥③ | Beschlagsunterlage
Cale
Mechanism support | 557.050 |

Die Position des Schnäppers kann nicht generell fixiert werden. Sie ist auf die jeweilige Getriebschiene abzustimmen (Bohrung Befestigung) und durch den Metallbauer zu bestimmen.

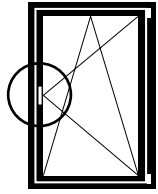
La position du loqueteau ne peut pas toujours être fixée. Elle doit s'accorder avec la crémonne de tringle (perçage fixation) et doit être déterminée par le métallier.

The position of the spring catch cannot generally be fixed. It must be adjusted to suit the respective gearbox rail (hole fixing) and determined by the metal fabricator.

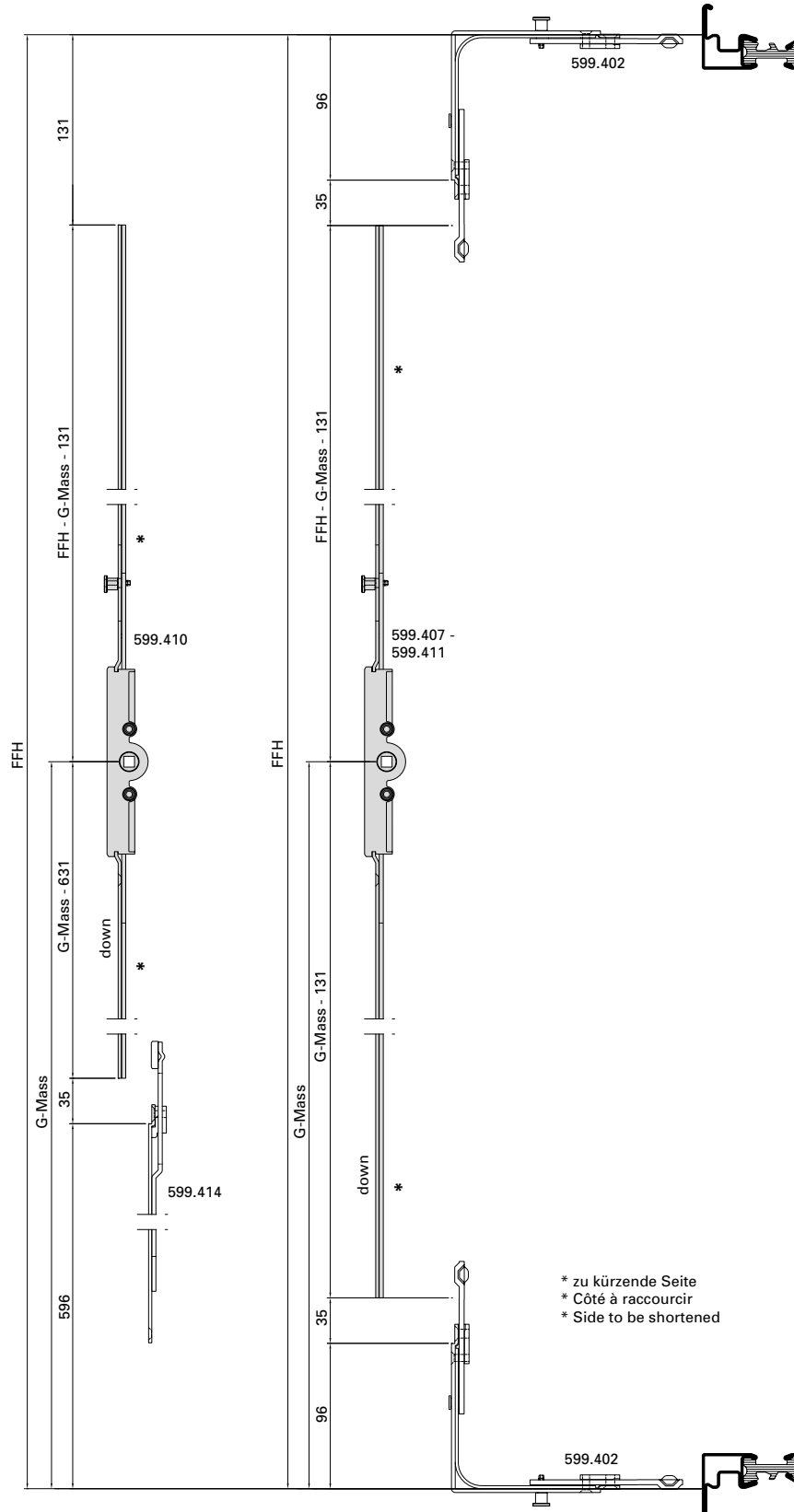
Zuschnitt Getrieveschiene

Découpe crémonne de tringle

Cutting mechanism rod



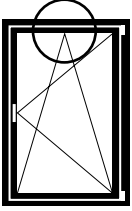
rechts/droite/right



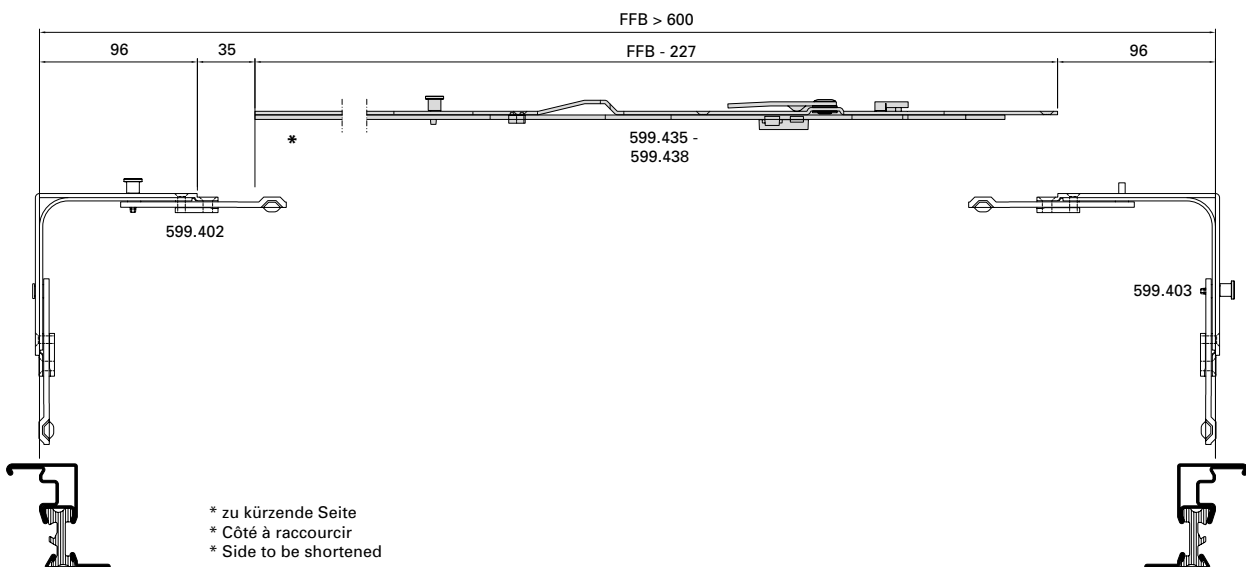
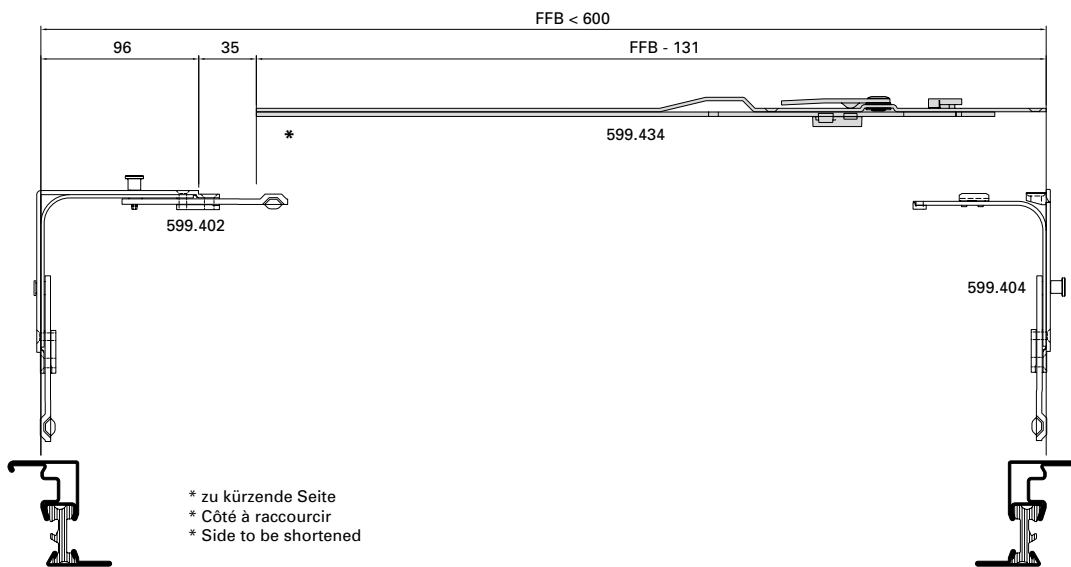
Zuschnitt Oberschiene

Découpe tringle supérieure

Cutting top rod



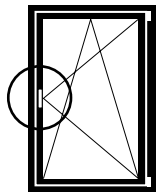
rechts/droite/right



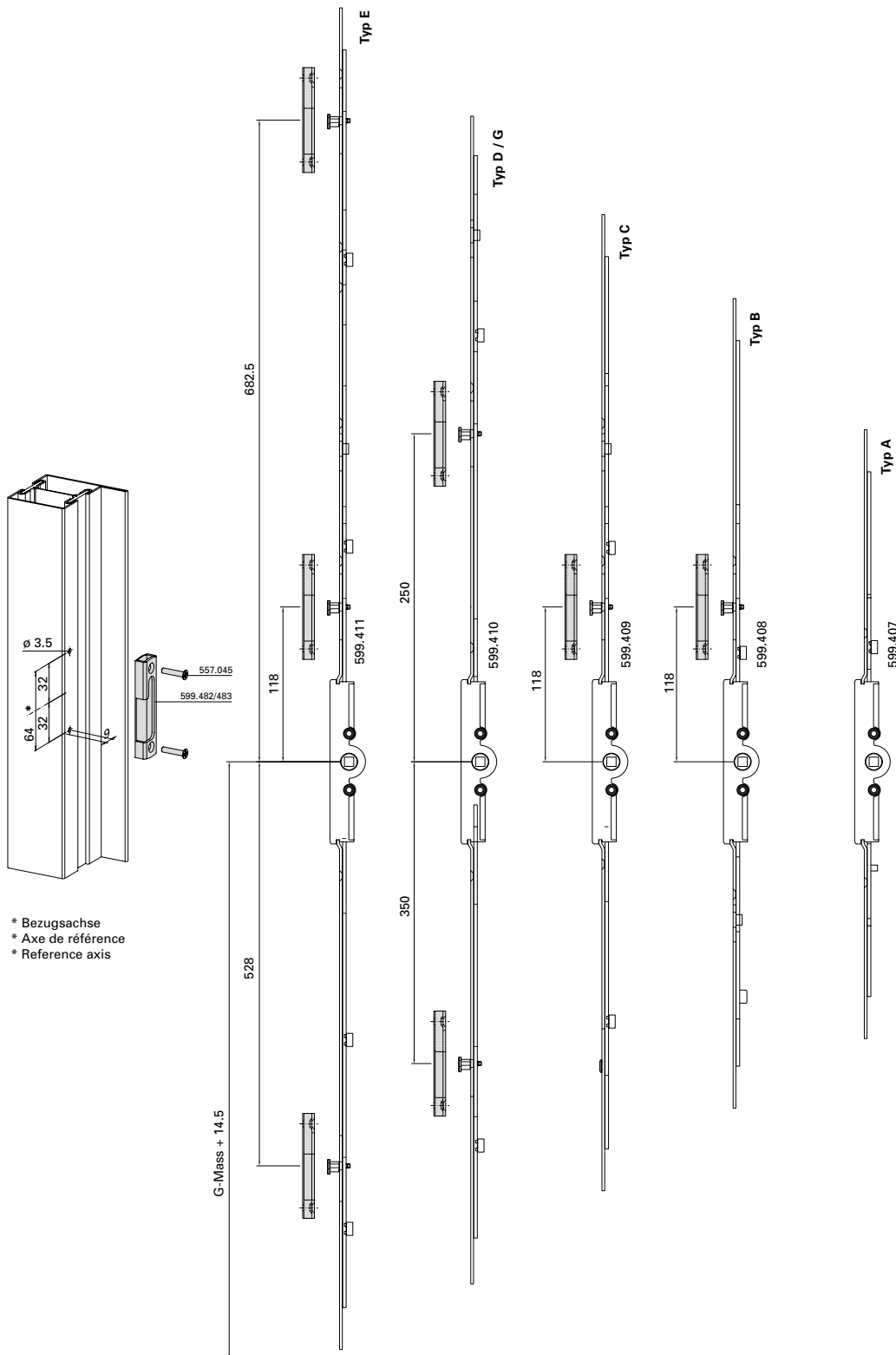
Position Schliessbleche
Getriebeseite

Position gâches de fermeture
Côté crémonne

Position strike plates
Mechanism side



rechts/droite/right



* Bezugsachse
 * Axe de référence
 * Reference axis

Einbau mit 499.459

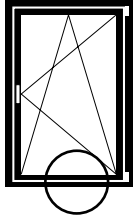
Montage avec 499.459

Installation with 499.459

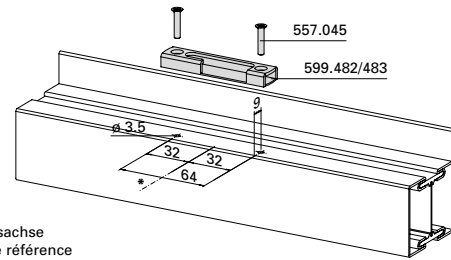
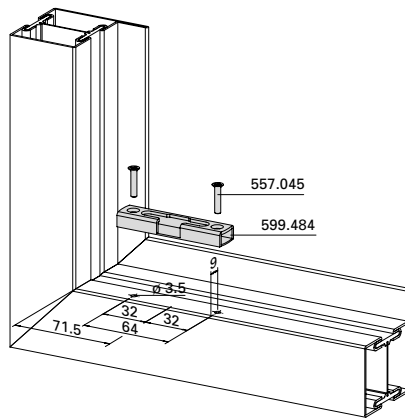
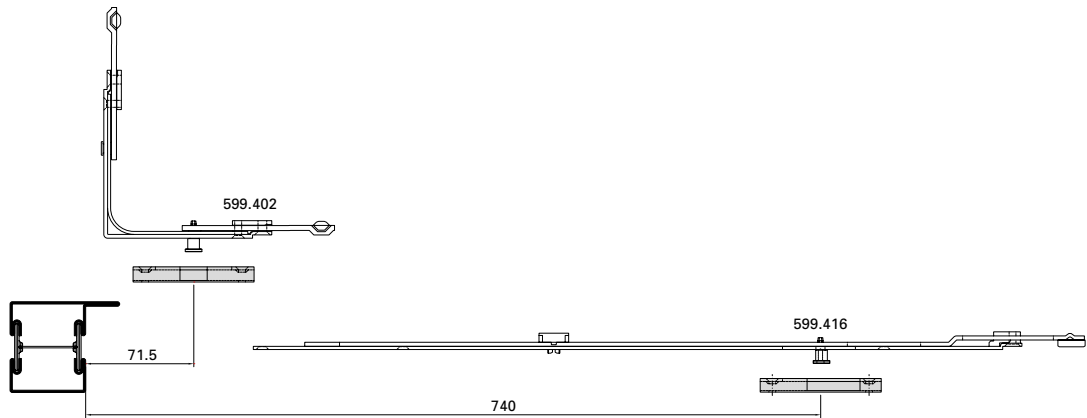
Position Schliessbleche unten

Position gâches de fermeture inférieur

Position strike plates bottom



rechts/droite/right

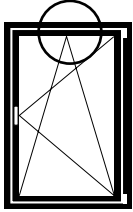


* Bezugsachse
 * Axe de référence
 * Reference axis

Position Schliessbleche
oben

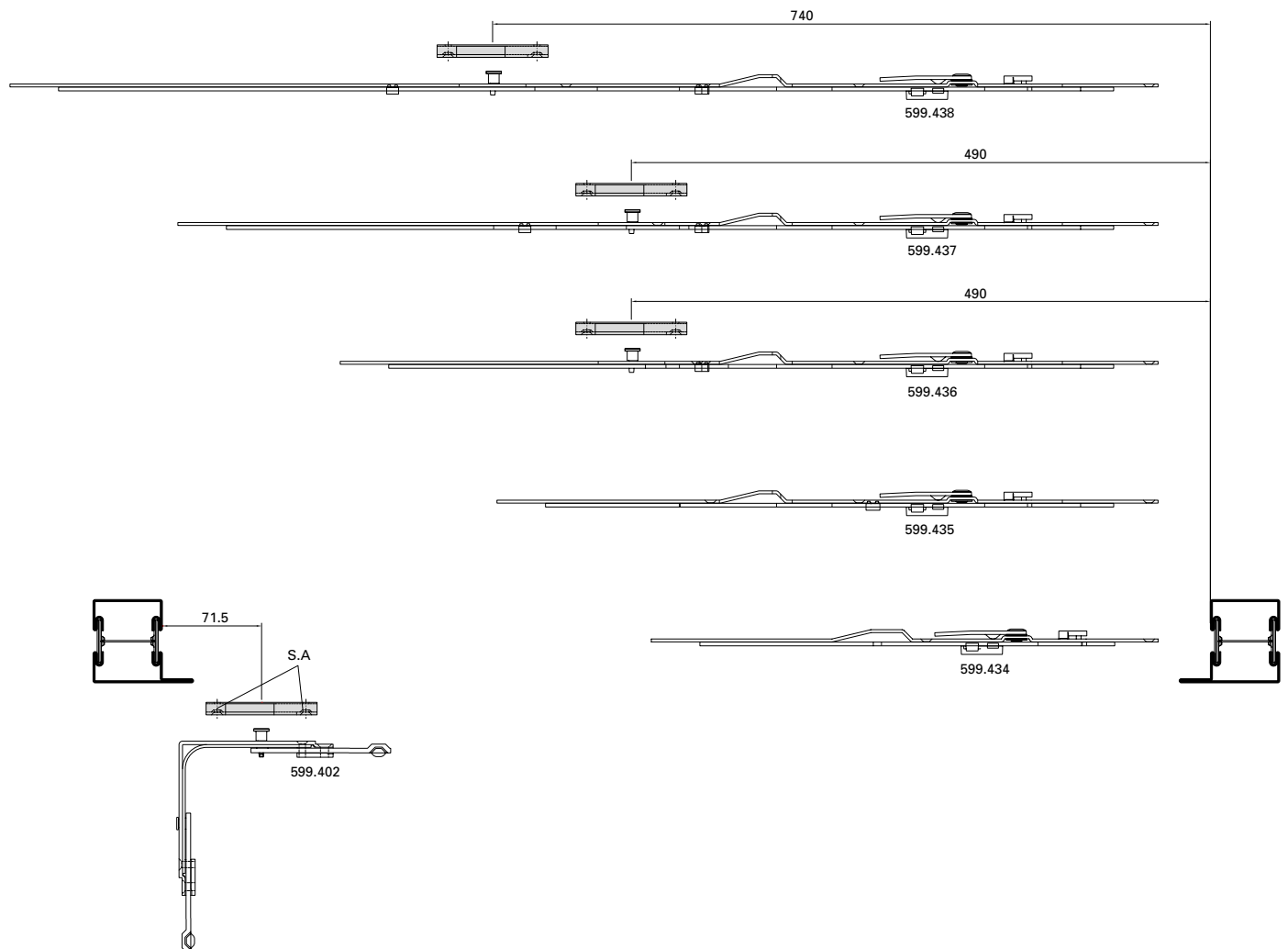
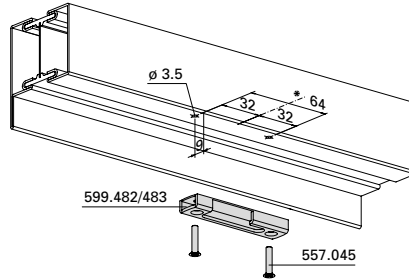
Position gâches de fermeture
supérieur

Position strike plates
top



rechts/droite/right

- * Bezugsachse
- * Axe de référence
- * Reference axis



Einbau mit 499.459

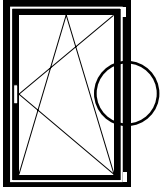
Montage avec 499.459

Installation with 499.459

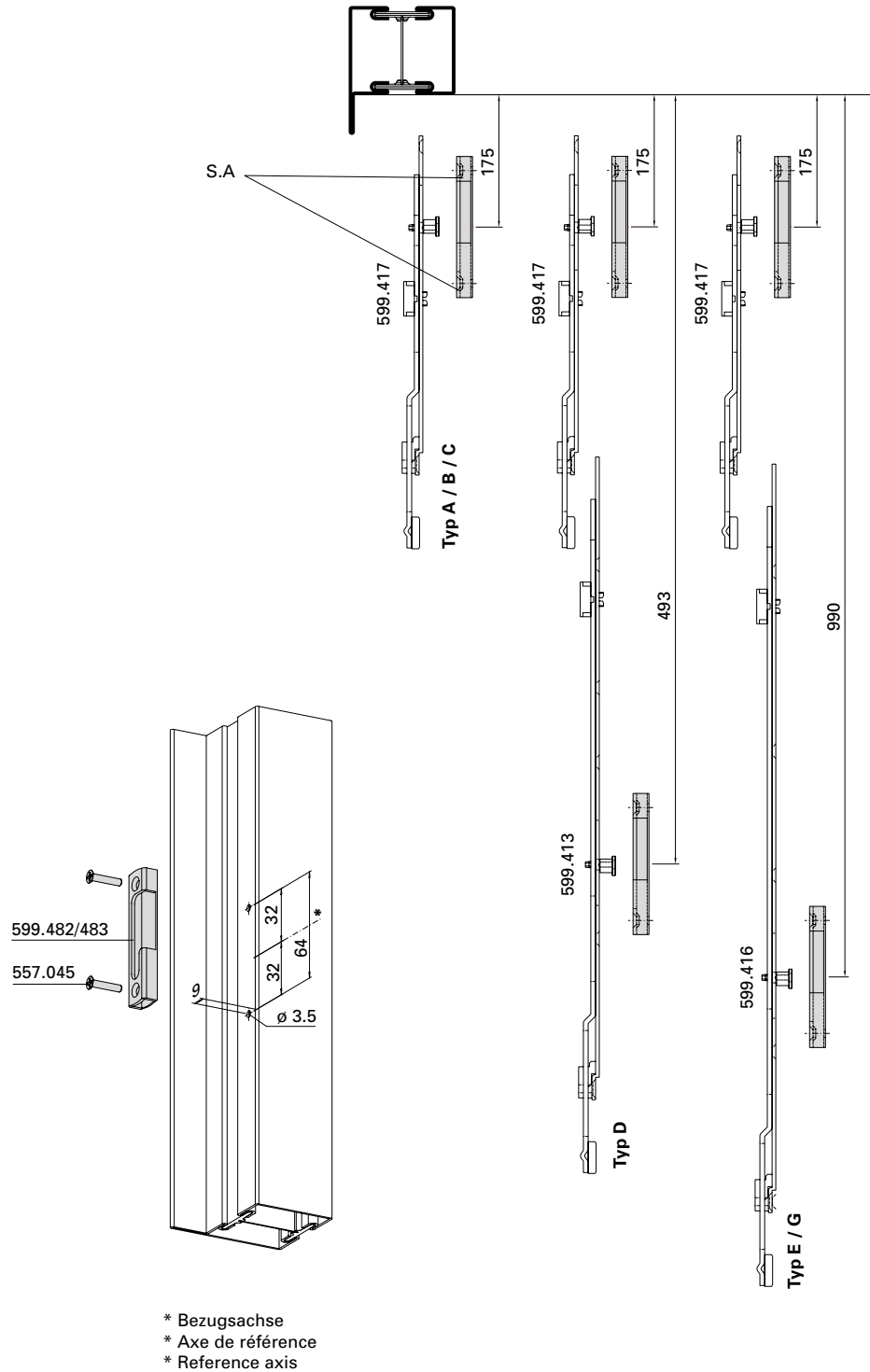
Position Schliessbleche
Bandseite

Position gâches de fermeture
Côté paumelle

Position strike plates
Hinge side



rechts/droite/right



Einbau mit 499.459

Montage avec 499.459

Installation with 499.459

Beschlageinbau Stulp-Beschlag (Standflügel)

Montage des ferrures pour fenêtre à deux vantaux (vantail semi-fixe)

Installation of double vent window fitting (secondary vent)

Janisol Fenster

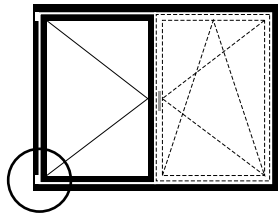
Janisol fenêtres

Janisol windows

Ecklager

Charnière inférieure d'angle

Corner hinge part

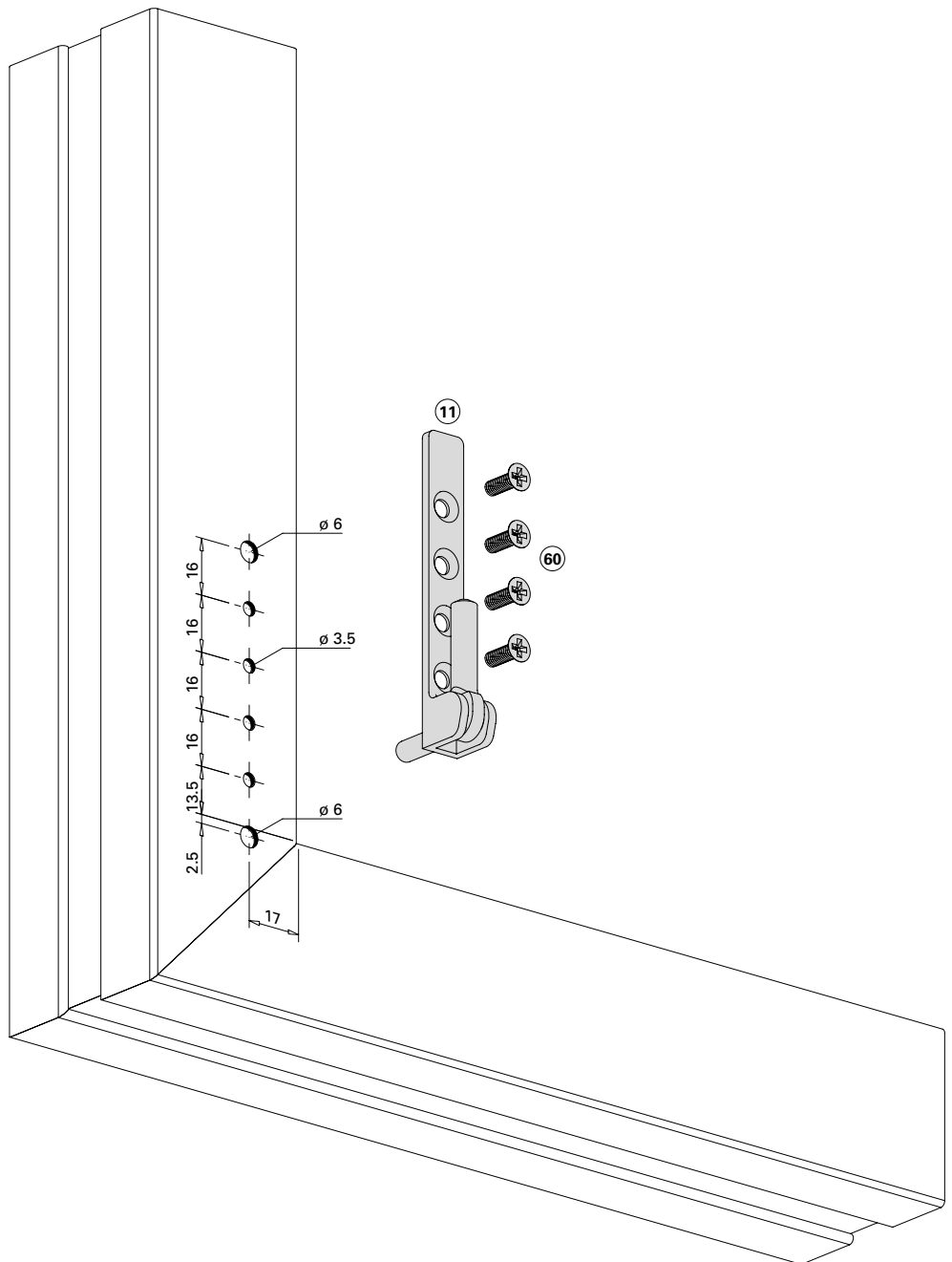


links/gauche/left

Banddetail im Pfostenbereich
siehe Seite 33

Voir détail de paumelle
dans la zone de montant à la
page 33

For hinge detail in the
mullion area, see page 33



① Ecklager
Charnière inférieure d'angle

599.428

Corner hinge part

⑥ Schraube M4x12
Vis M4x12
Screw M4x12

557.046

Einbau mit 499.455

Montage avec 499.455

Installation with 499.455

Beschlageinbau Stulp-Beschlag (Standflügel)

Montage des ferrures pour fenêtre à deux vantaux (vantaïl semi-fixe)

Installation of double vent window fitting (secondary vent)

Janisol Fenster

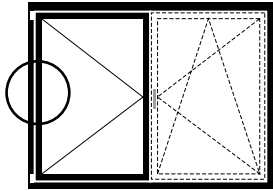
Janisol fenêtres

Janisol windows

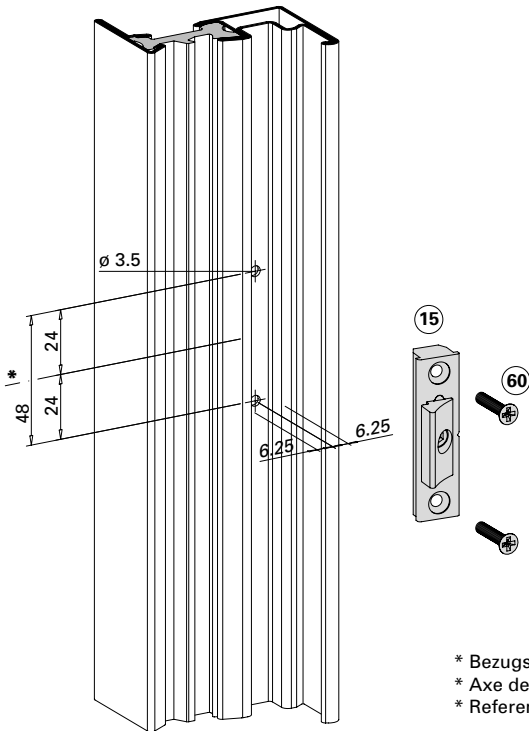
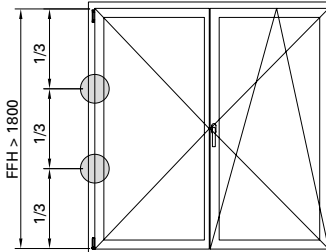
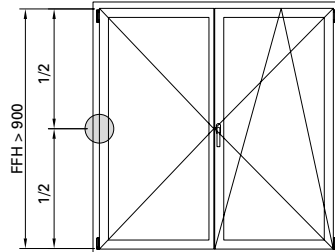
Zwangsverriegelung

Verrouillage supplémentaires

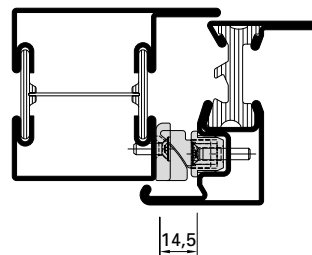
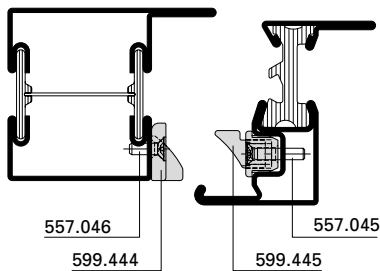
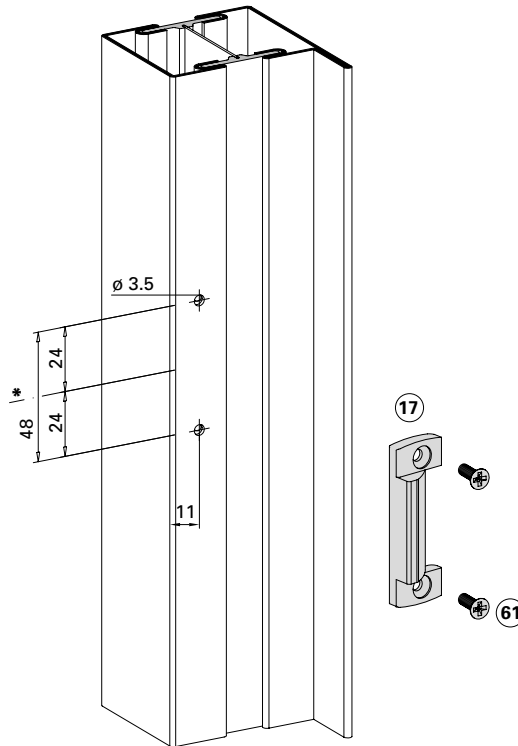
Security locking system



links/gauche/left



* Bezugsachse
* Axe de référence
* Reference axis



- ⑮ Zwangsverriegelung 599.445
Verrouillage forcé
Security locking system
- ⑰ Schliesblech 599.444
Gäche
Strike plate
- ⑹ Schraube M4x20 557.045
Vis M4x20
Screw M4x20
- ⑹ Schraube M4x12 557.046
Vis M4x12
Screw M4x12

Einbau mit 499.458/499.462

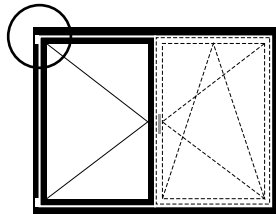
Montage avec 499.458/499.462

Installation with 499.458/499.462

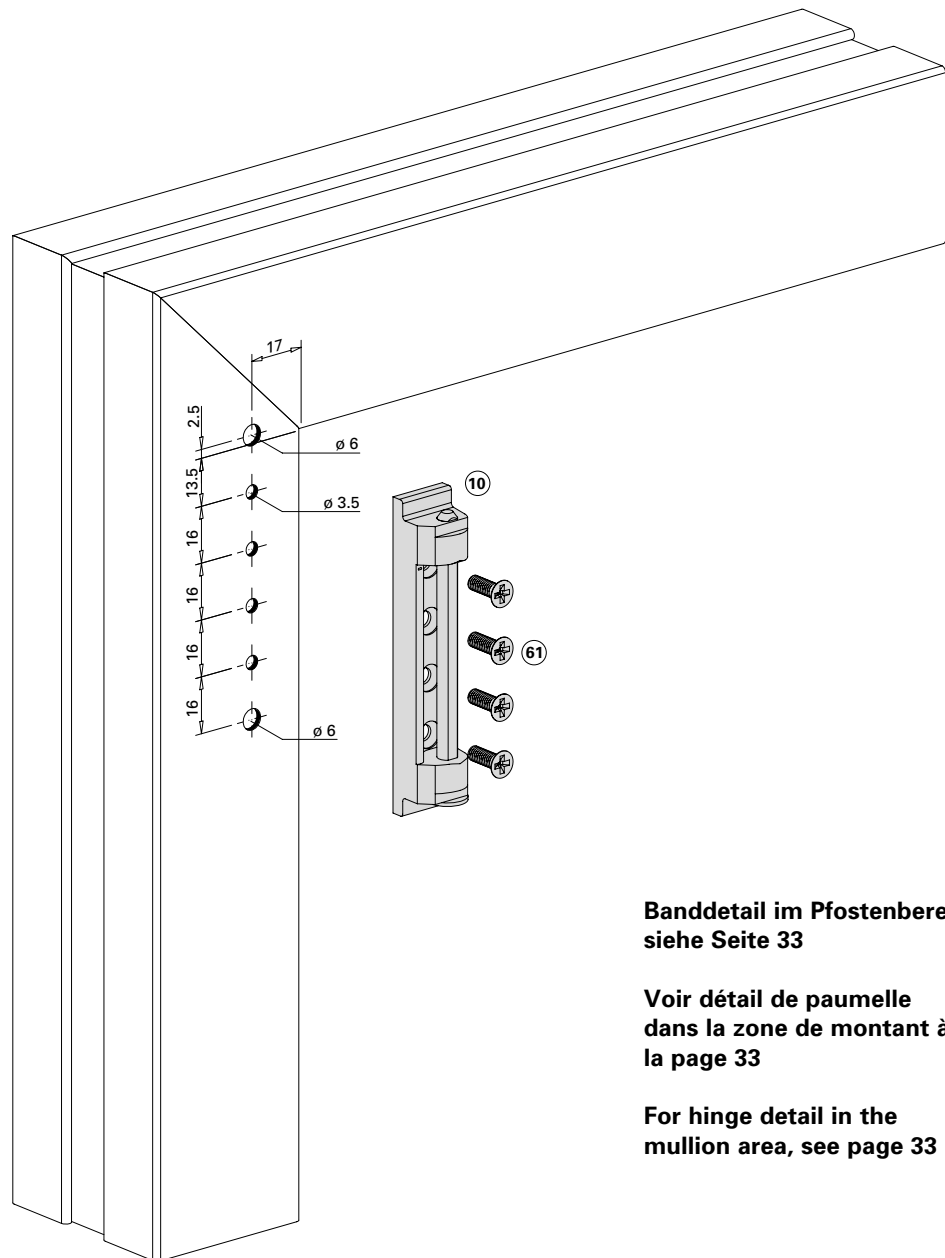
Scherenlager

Charnière supérieure du ciseaux

Scissor hinge part



links/gauche/left



**Banddetail im Pfostenbereich
siehe Seite 33**

**Voir détail de paumelle
dans la zone de montant à
la page 33**

**For hinge detail in the
mullion area, see page 33**

10 Scherenlager 599.443
Charnière supérieure du ciseaux
Scissor hinge part

61 Schraube M4x12 557.046
Vis M4x12
Screw M4x12

Beschlagenbau Stulp-Beschlag (Standflügel)

Montage des ferrures pour fenêtre à deux vantaux (vantaïl semi-fixe)

Installation of double vent window fitting (secondary vent)

Janisol Fenster

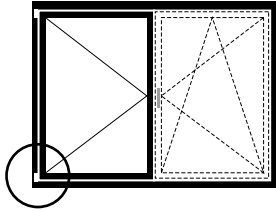
Janisol fenêtres

Janisol windows

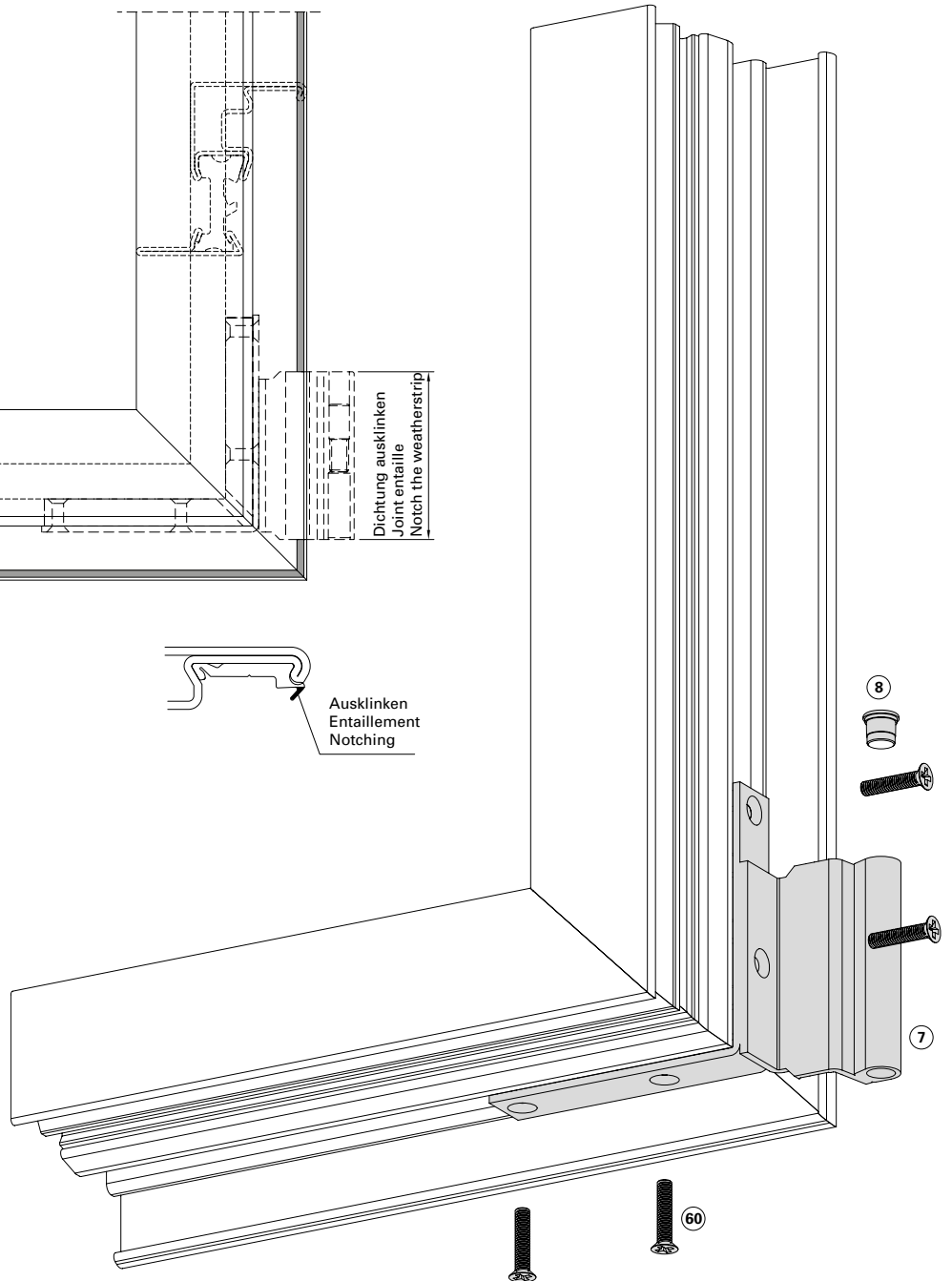
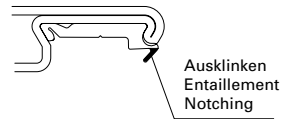
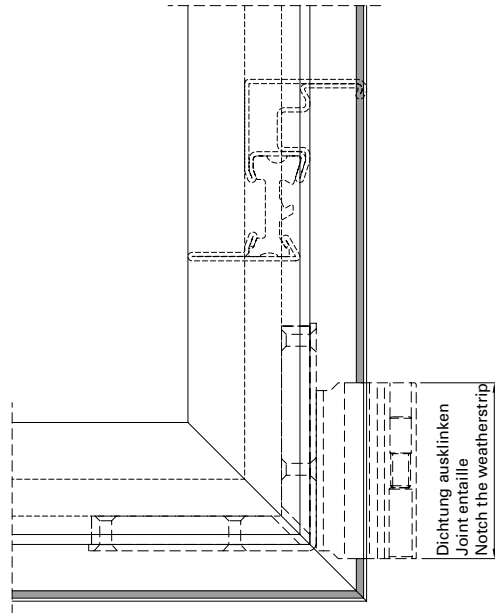
Flügelager

Fiche d'angle du vantaïl

Vent hinge part



links/gauche/left



- | | | |
|----|---|-----------------|
| 7 | Flügelager
Fiche d'angle du vantaïl
Vent hinge part | 599.429/559.430 |
| 8 | Flügelagerstopfen
Bouchon
Vent bearing stoppers | 599.433 |
| 60 | Schraube M4x20
Vis M4x20
Screw M4x20 | 557.045 |

Einbau mit 499.456

Montage avec 499.456

Installation with 499.456

Beschlageinbau Stulp-Beschlag (Standflügel)

Montage des ferrures pour fenêtre à deux vantaux (vantail semi-fixe)

Installation of double vent window fitting (secondary vent)

Janisol Fenster

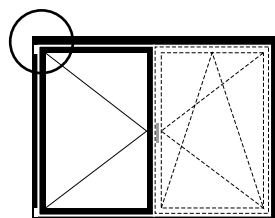
Janisol fenêtres

Janisol windows

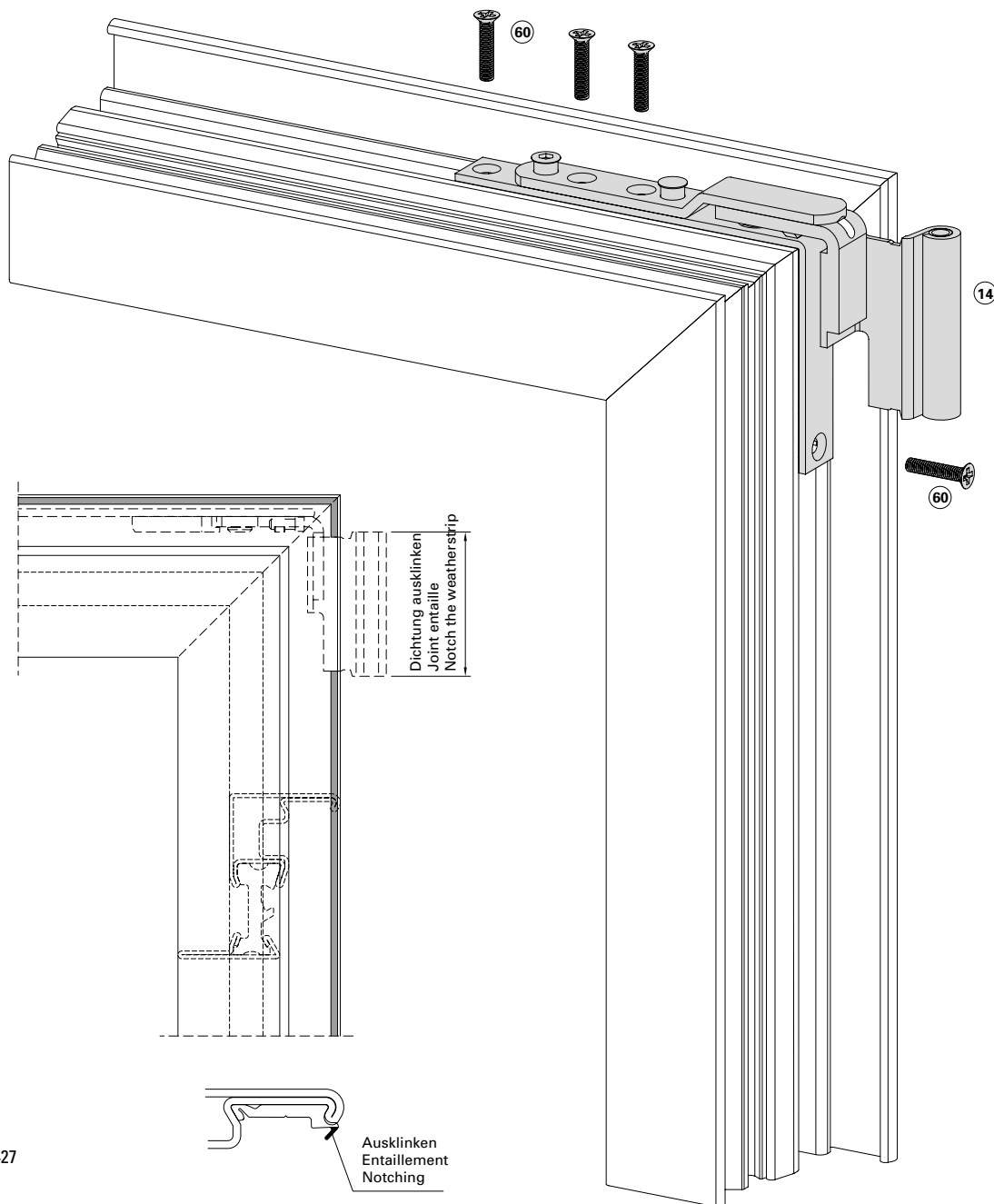
Drehlager

Compas

Pivot hinge part



links/gauche/left



①④ Drehlager 599.426/599.427
Compas
Pivot hinge

⑥① Schraube M4x20 557.045
Vis M4x20
Screw M4x20

Einbau mit 499.457

Montage avec 499.457

Installation with 499.457

Beschlageinbau Stulp-Beschlag (Standflügel)

Montage des ferrures pour fenêtre à deux vantaux (vantaill semi-fixe)

Installation of double vent window fitting (secondary vent)

Janisol Fenster

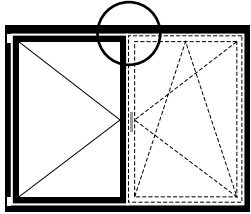
Janisol fenêtres

Janisol windows

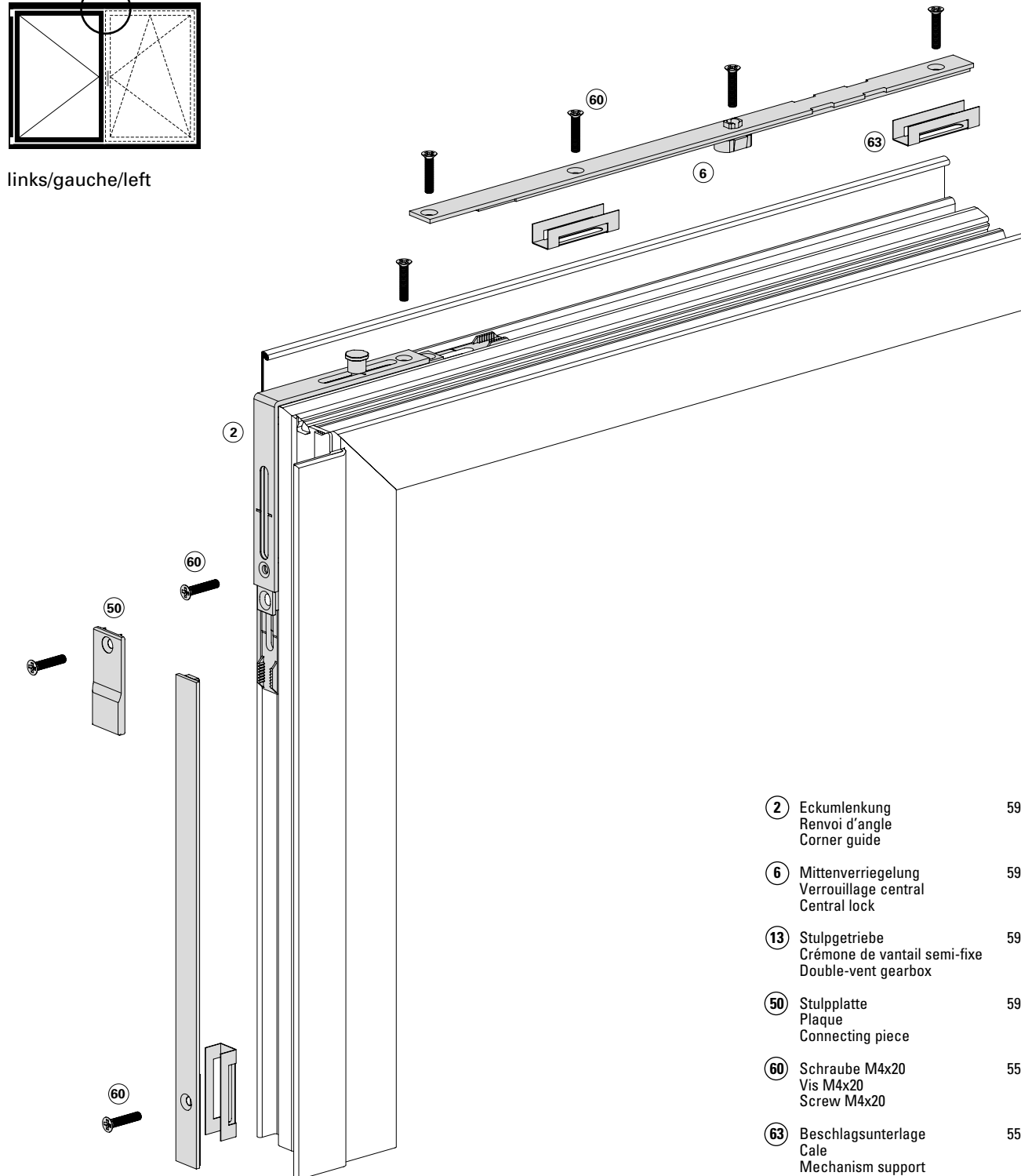
Eckumlenkung oben

Renvoi d'angle supérieur

Corner guide top



links/gauche/left



②	Eckumlenkung Renvoi d'angle Corner guide	599.402
⑥	Mittenverriegelung Verrouillage central Central lock	599.416
⑬	Stulpgetriebe Crémone de vantaill semi-fixe Double-vent gearbox	599.421-424
⑤①	Stulpplatte Plaque Connecting piece	599.425
⑥①	Schraube M4x20 Vis M4x20 Screw M4x20	557.045
⑥③	Beschlagsunterlage Cale Mechanism support	557.050

Einbau mit 499.456/499.453/499.452

Montage avec 499.456/499.453/499.452

Installation with 499.456/499.453/499.452

Beschlageinbau Stulp-Beschlag (Standflügel)

Montage des ferrures pour fenêtre à deux vantaux (vantaïl semi-fixe)

Installation of double vent window fitting (secondary vent)

Janisol Fenster

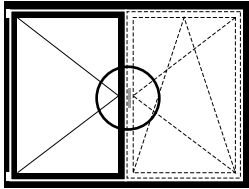
Janisol fenêtres

Janisol windows

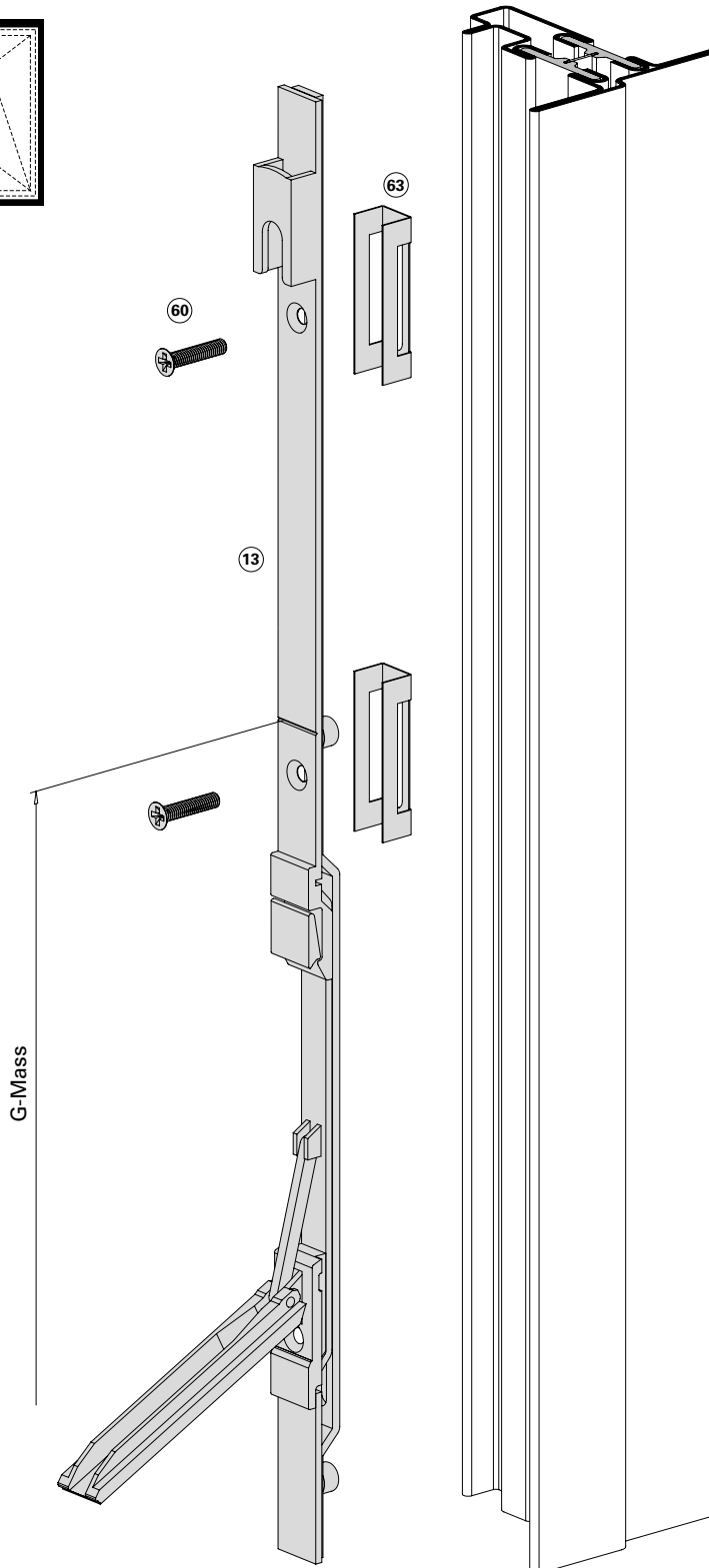
Stulpgetriebe

Crémone de vantaïl semi-fixe

Double-vent gearbox



links/gauche/left



- | | | |
|----|--|-------------|
| 13 | Stulpgetriebe
Crémone de vantaïl semi-fixe
Double-vent gearbox | 599.421-424 |
| 60 | Schraube M4x20
Vis M4x20
Screw M4x20 | 557.045 |
| 63 | Beschlagsunterlage
Cale
Mechanism support | 557.050 |

Einbau mit 499.452

Montage avec 499.452

Installation with 499.452

Beschlägeinbau Stulp-Beschlag (Standflügel)

Montage des ferrures pour fenêtre à deux vantaux (vantaill semi-fixe)

Installation of double vent window fitting (secondary vent)

Janisol Fenster

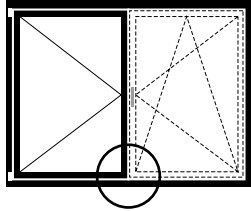
Janisol fenêtres

Janisol windows

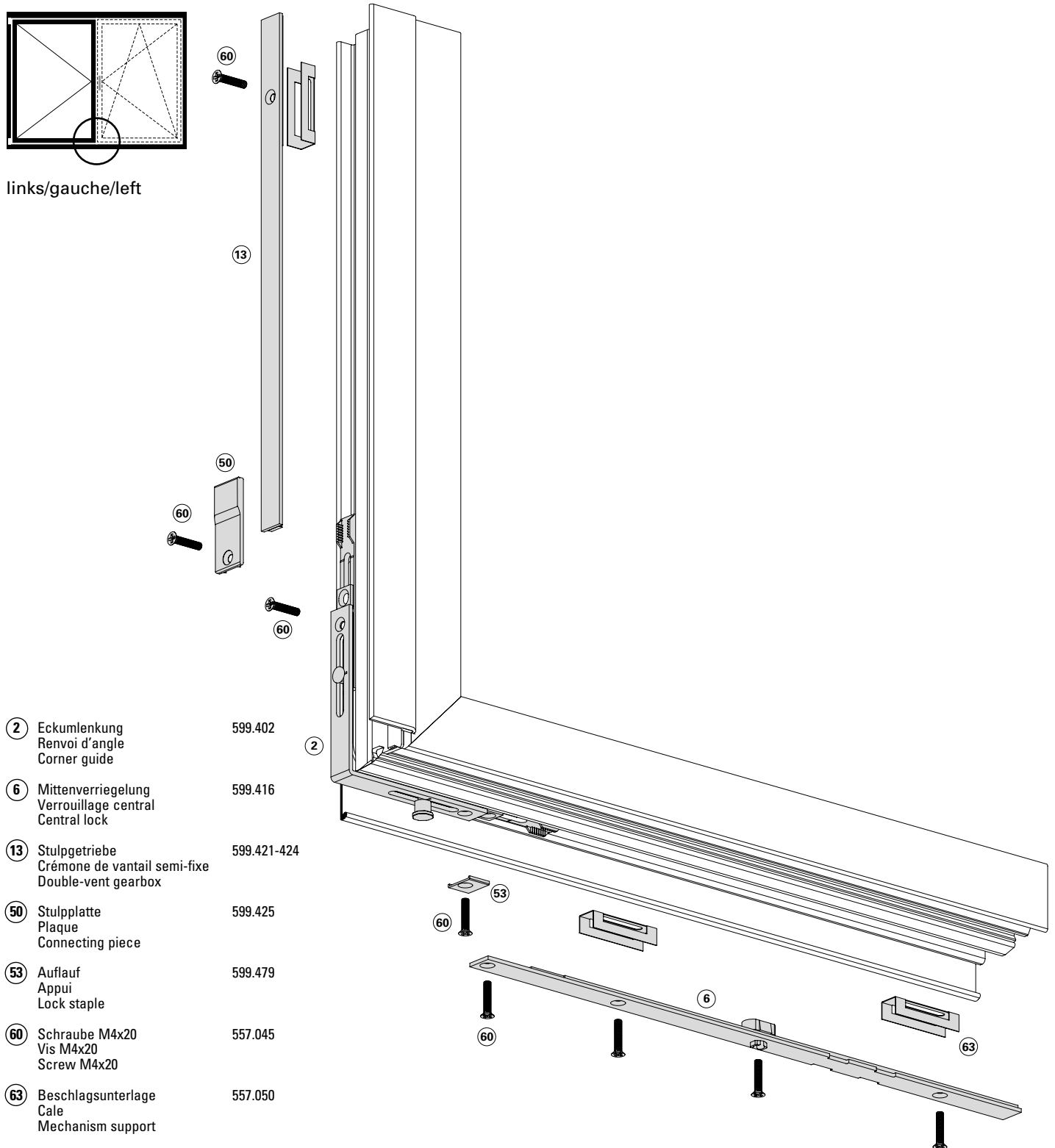
Eckumlenkung unten

Renvoi d'angle inférieur

Corner guide bottom



links/gauche/left



- | | | |
|----|---|-------------|
| ② | Eckumlenkung
Renvoi d'angle
Corner guide | 599.402 |
| ⑥ | Mittenverriegelung
Verrouillage central
Central lock | 599.416 |
| ⑬ | Stulpgetriebe
Crémone de vantaill semi-fixe
Double-vent gearbox | 599.421-424 |
| ⑤① | Stulpplatte
Plaque
Connecting piece | 599.425 |
| ⑤③ | Auflauf
Appui
Lock staple | 599.479 |
| ⑥① | Schraube M4x20
Vis M4x20
Screw M4x20 | 557.045 |
| ⑥③ | Beschlagsunterlage
Cale
Mechanism support | 557.050 |

Einbau mit 499.456/499.453/499.452

Montage avec 499.456/499.453/499.452

Installation with 499.456/499.453/499.452

Beschlageinbau Stulp-Beschlag (Standflügel)

Montage des ferrures pour fenêtre à deux vantaux (vantail semi-fixe)

Installation of double vent window fitting (secondary vent)

Janisol Fenster

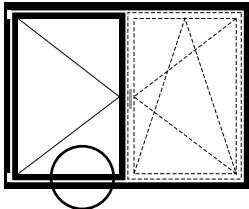
Janisol fenêtres

Janisol windows

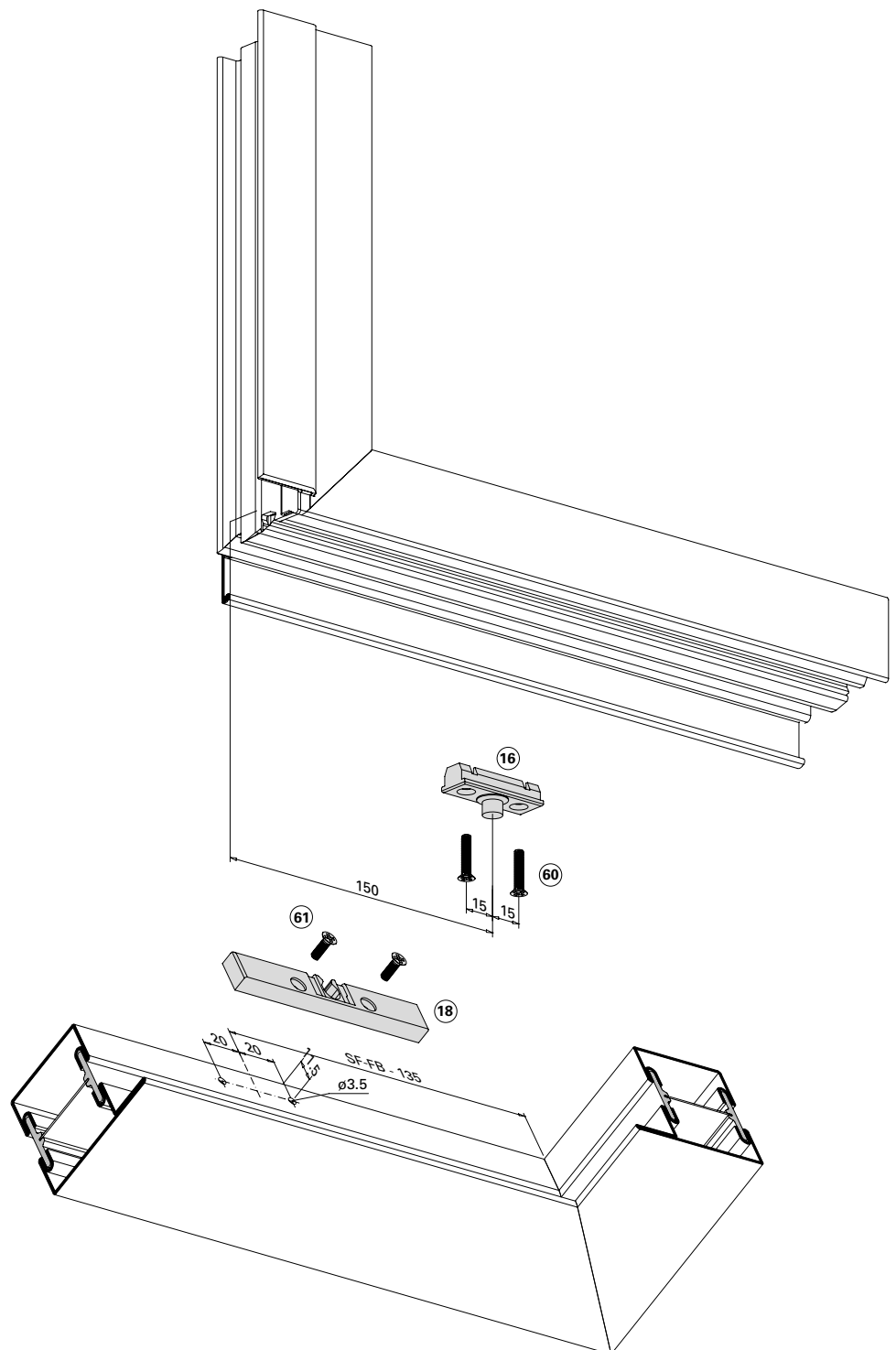
Falzschnäpper unten
Standflügel
FFH ≤ 800 mm

Loqueteau de feuillure inférieur
Vantail semi-fixe
FFH ≤ 800 mm

Spring-loaded catch bottom
Secondary vent
FFH ≤ 800 mm



links/gauche/left



- | | | |
|-----|--|---------|
| ①⑥ | Schnäpperbolzen
Goujon d'encliquetage
Bolt for spring-loaded catch | 599.419 |
| ①⑧ | Balkontürschnäpper
Loqueteau pour porte de balcon
Balcony door catch | 599.401 |
| ①⑥① | Schraube M4x20
Vis M4x20
Screw M4x20 | 557.045 |
| ①⑥① | Schraube M4x12
Vis M4x12
Screw M4x12 | 557.046 |

Einbau mit 499.458/499.462

Montage avec 499.458/499.462

Installation with 499.458/499.462

Beschlageinbau Stulp-Beschlag (Gangflügel)

Montage des ferrures pour fenêtre à deux vantaux (vantail de service)

Installation of double vent window fitting (access vent)

Janisol Fenster

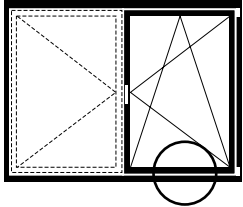
Janisol fenêtres

Janisol windows

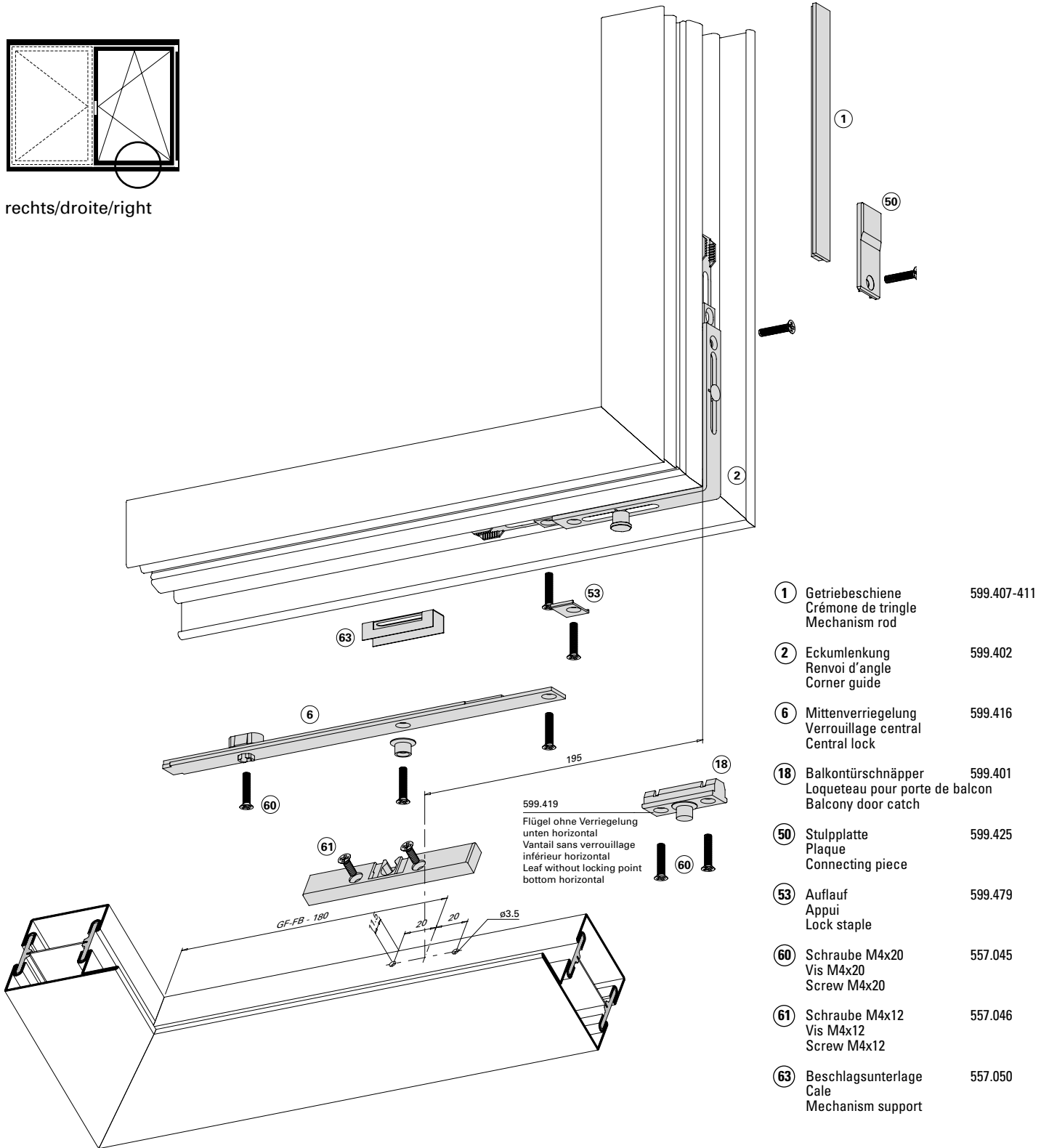
**Falzschnäpper unten
Gangflügel**

**Loqueteau de feuillure inférieur
Vantail de service**

**Spring-loaded catch bottom
Access vent**



rechts/droite/right



- | | | |
|----|--|-------------|
| ① | Getriebechiene
Crémone de tringle
Mechanism rod | 599.407-411 |
| ② | Eckumlenkung
Renvoi d'angle
Corner guide | 599.402 |
| ⑥ | Mittenverriegelung
Verrouillage central
Central lock | 599.416 |
| ⑱ | Balkontürschnäpper
Loqueteau pour porte de balcon
Balcony door catch | 599.401 |
| ⑤① | Stulpplatte
Plaque
Connecting piece | 599.425 |
| ⑤③ | Auflauf
Appui
Lock staple | 599.479 |
| ⑥① | Schraube M4x20
Vis M4x20
Screw M4x20 | 557.045 |
| ⑥① | Schraube M4x12
Vis M4x12
Screw M4x12 | 557.046 |
| ⑥③ | Beschlagsunterlage
Cale
Mechanism support | 557.050 |

Einbau mit 499.462

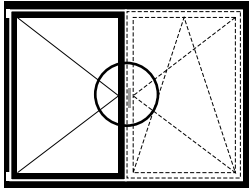
Montage avec 499.462

Installation with 499.462

Zuschnitt Stulpgetriebe

Découpe crémonne de vantaïl semi-fixe

Cutting double-vent gearbox

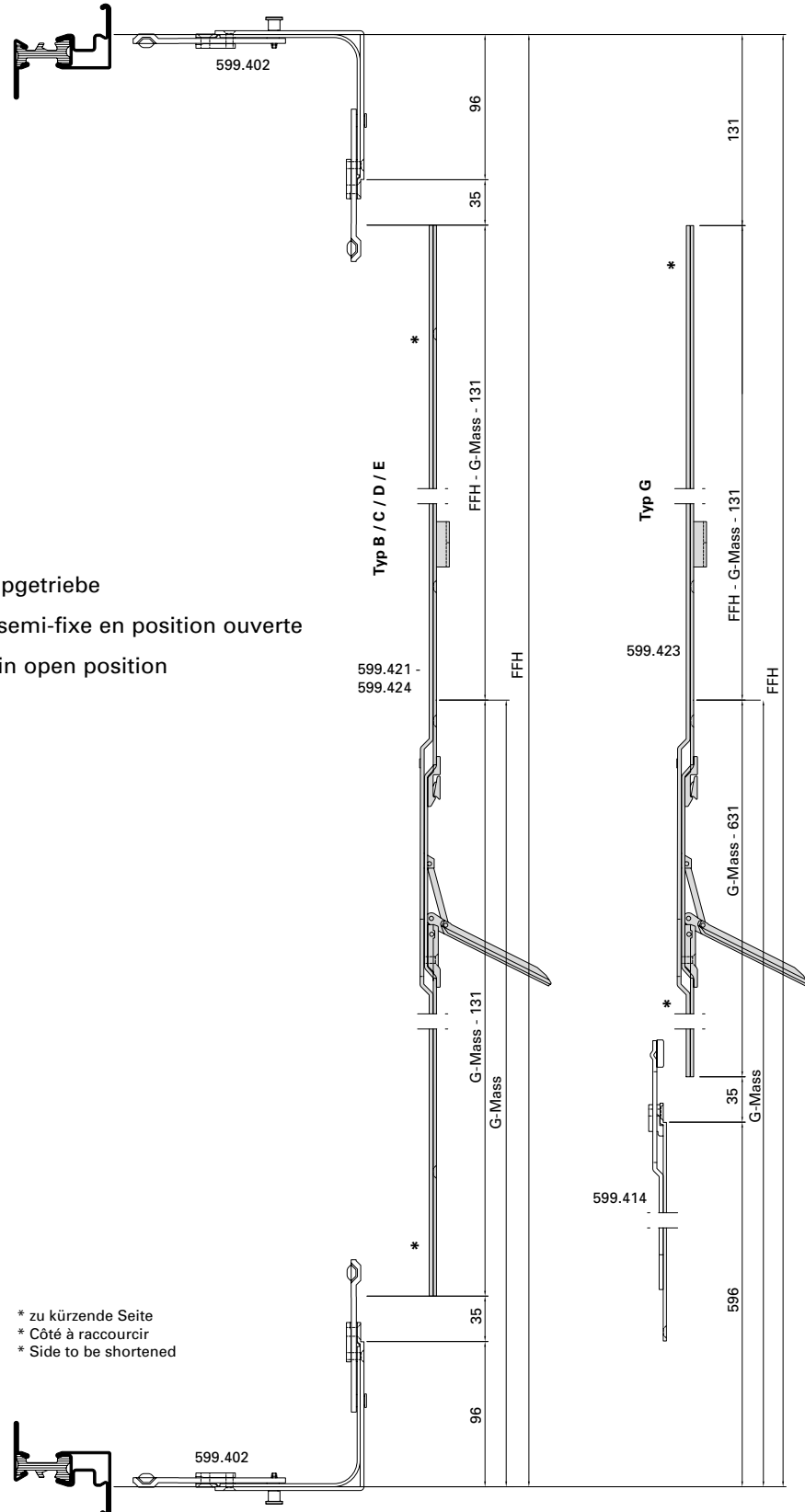


links/gauche/left

Zuschnitt bei geöffnetem Stulpgetriebe

Découpe crémonne de vantaïl semi-fixe en position ouverte

Cutting double-vent gearbox in open position



Beschlageinbau Stulp-Beschlag (Standflügel)

Montage des ferrures pour fenêtre à deux vantaux (vantaïl semi-fixe)

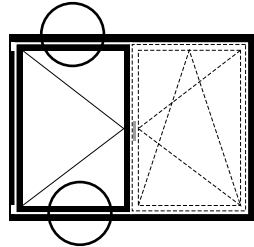
Installation of double vent window fitting (secondary vent)

Janisol Fenster

Janisol fenêtres

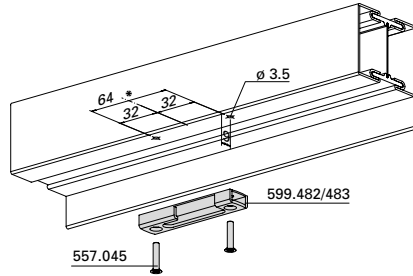
Janisol windows

Position Schliessbleche oben und unten



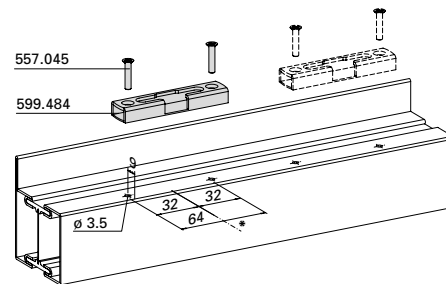
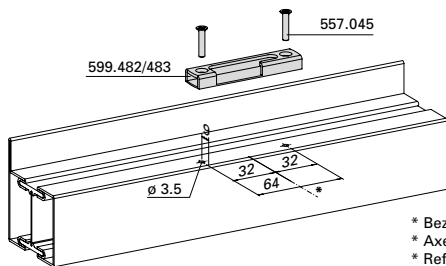
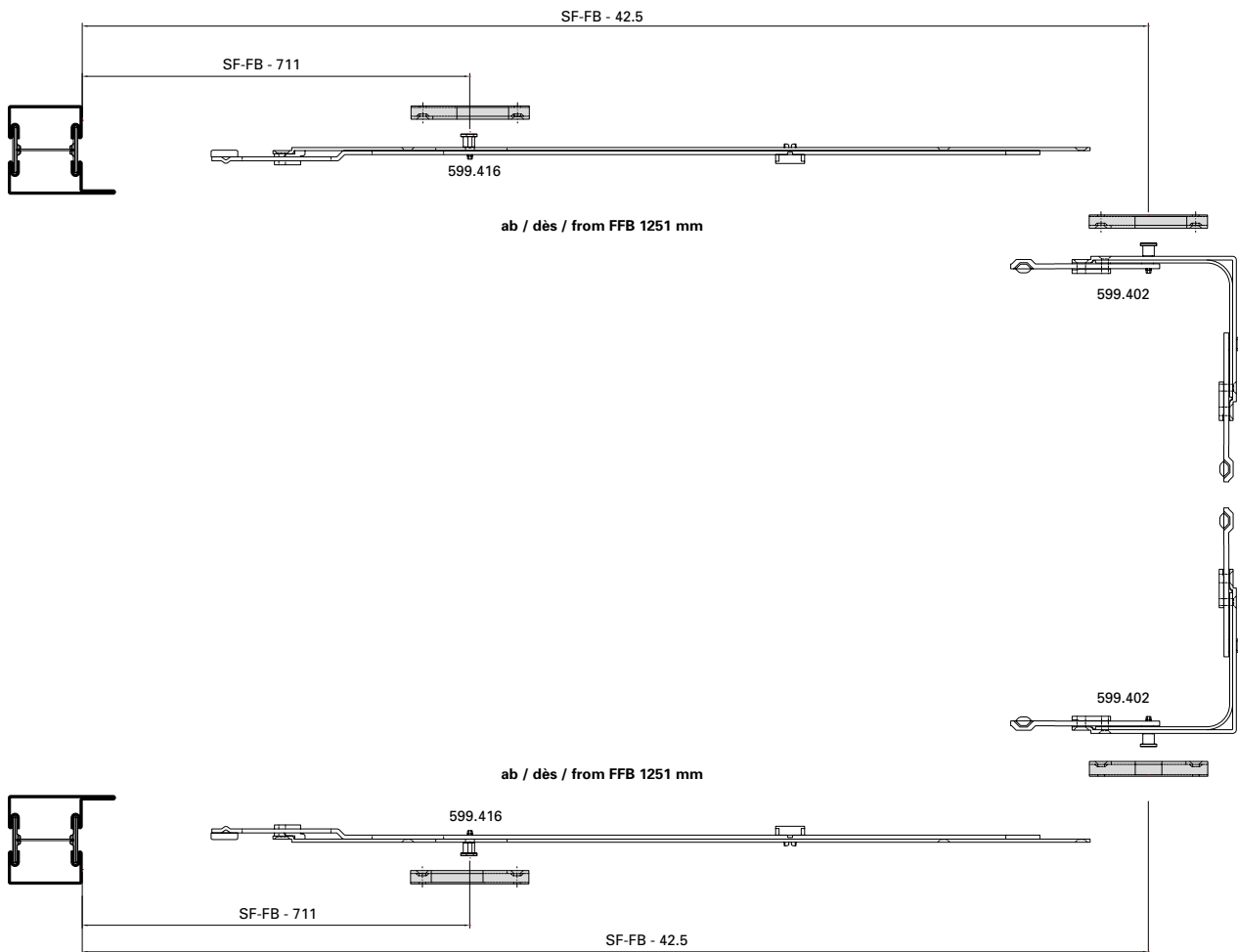
links/gauche/left

Position gâches de fermeture supérieur et inférieur



Position strike plates top and bottom

SF-FB = Standflügel-Falzbreite
 SF-FB = Largeur de feuillure du vantaïl semi-fixe
 SF-FB = Rebate width of secondary vent



* Bezugsachse
 * Axe de référence
 * Reference axis

Einbau mit 499.459

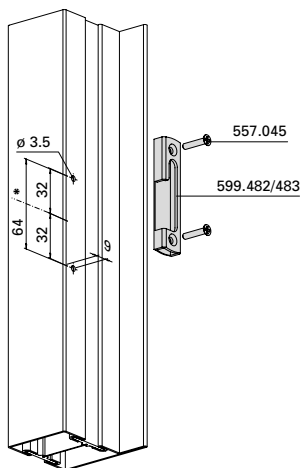
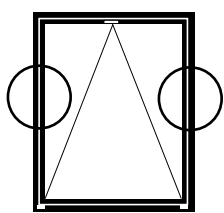
Montage avec 499.459

Installation with 499.459

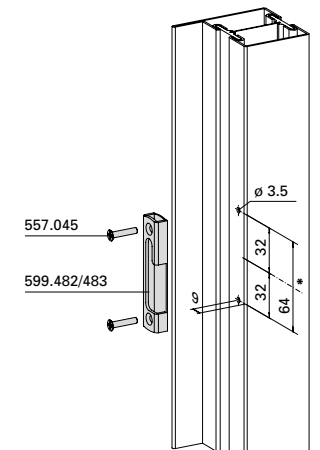
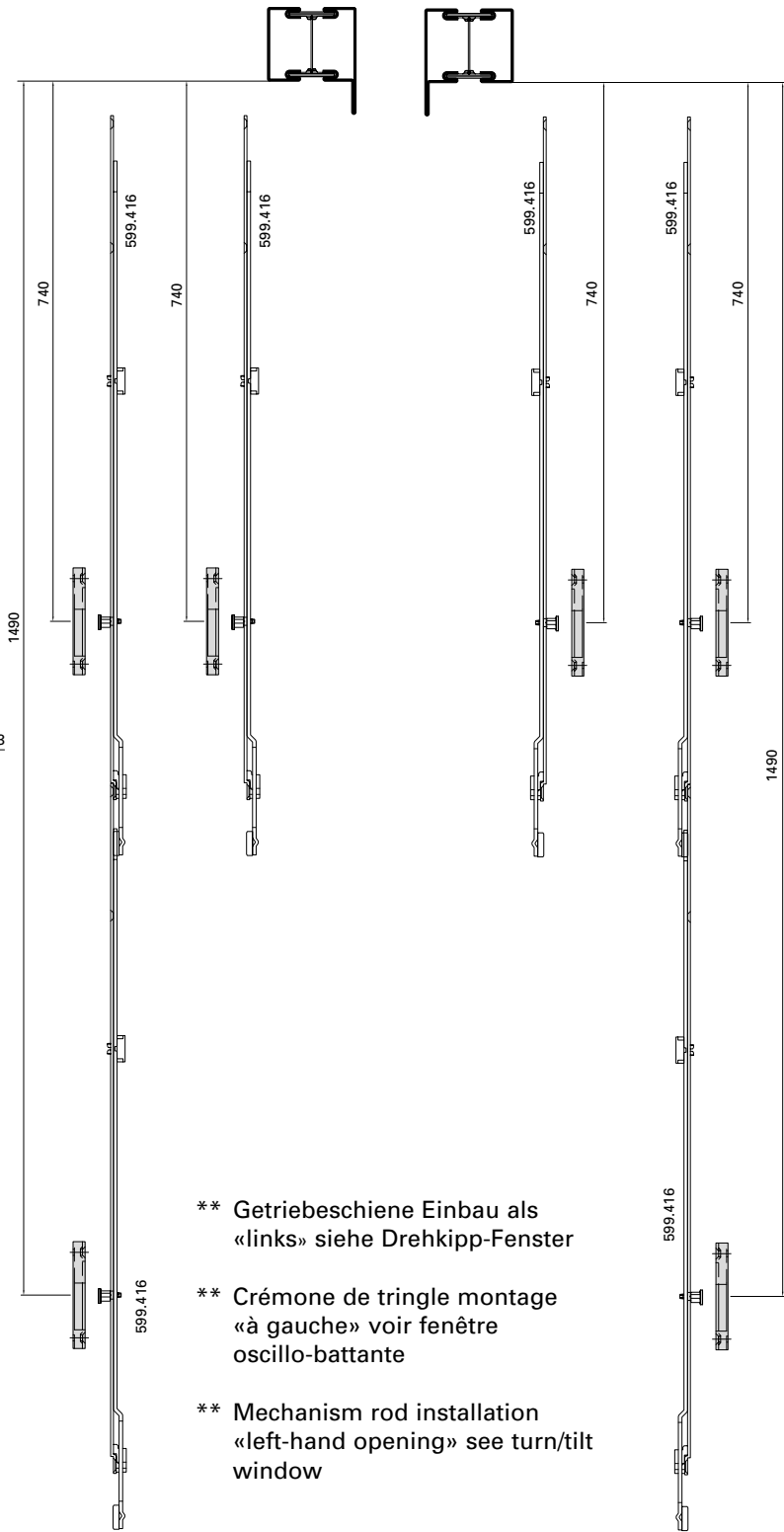
Kippbeschlag
Position Schliessbleche
seitlich

Vantail à soufflet
Position gâches de fermeture
latérales

Bottom-hung window
Position strike plates
lateral



* Bezugsachse
 * Axe de référence
 * Reference axis



* Bezugsachse
 * Axe de référence
 * Reference axis

- ** Getriebeschiene Einbau als «links» siehe Drehkipp-Fenster
- ** Crémone de tringle montage «à gauche» voir fenêtre oscillo-battante
- ** Mechanism rod installation «left-hand opening» see turn/tilt window

Einbau mit 499.459

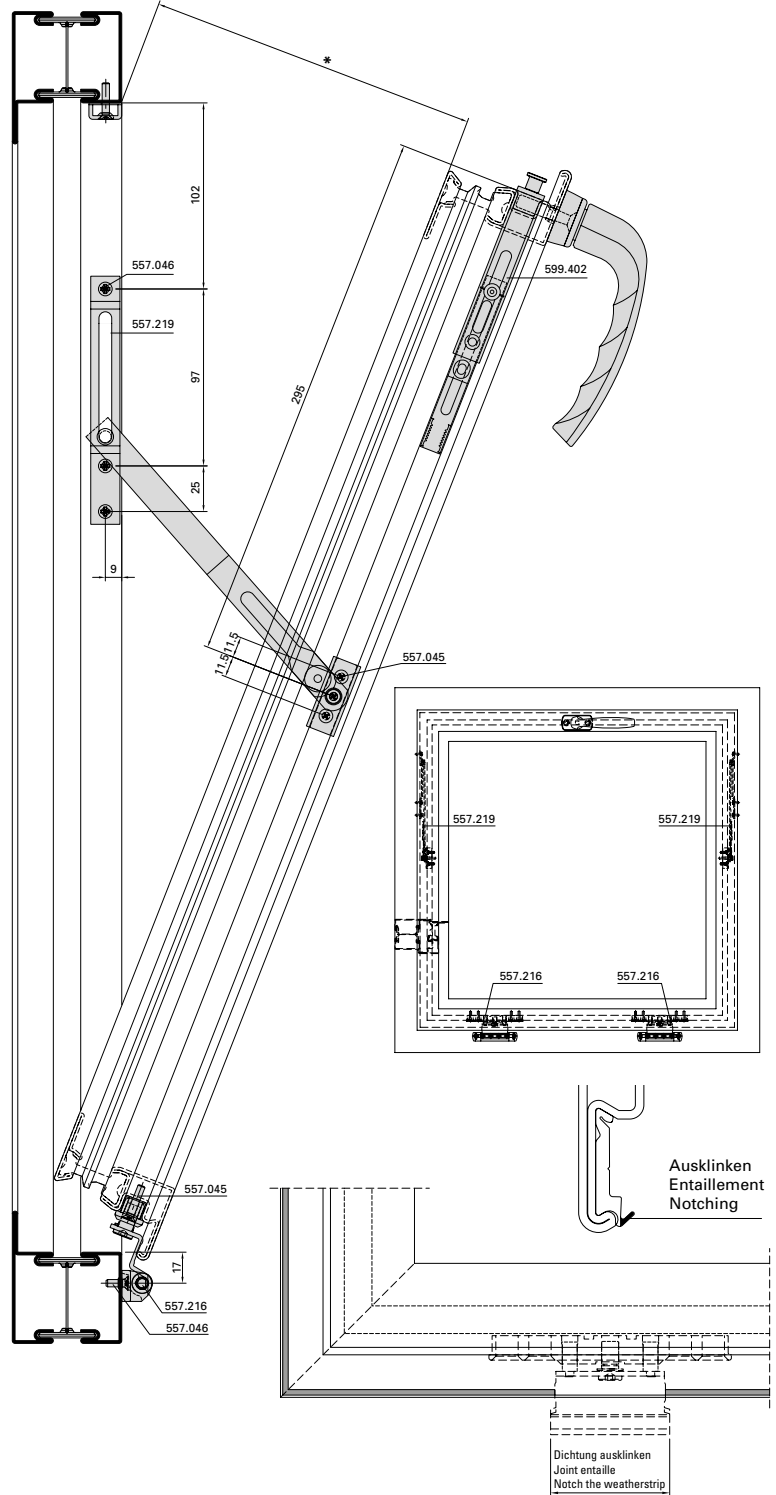
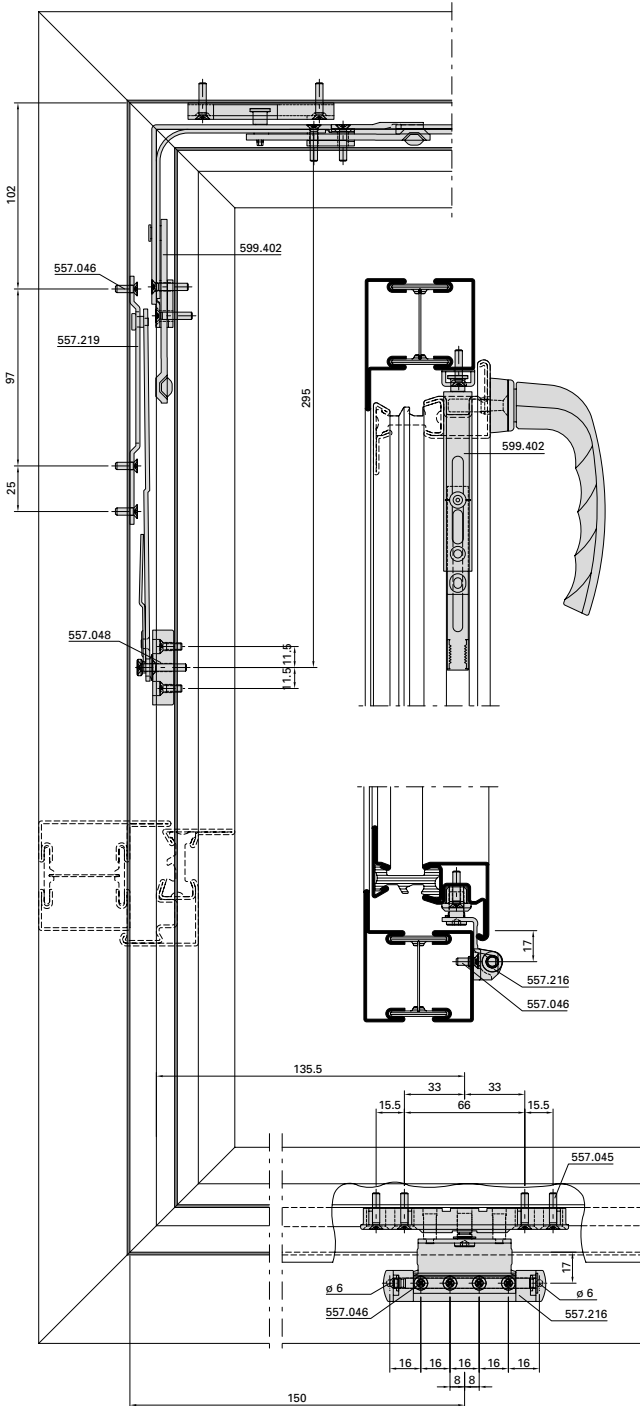
Montage avec 499.459

Installation with 499.459

Kippbeschlag mit Fenstergriff
FFH ≤ 1300 mm

Vantail à soufflet avec poignée
FFH ≤ 1300 mm

Bottom-hung window with handle
FFH ≤ 1300 mm



* Die länderspezifischen Anforderungen betreffend Absturzsicherheit sind zu beachten (Öffnungswinkel).

* Respecter les exigences du pays d'utilisation relatives à la sécurité contre les chutes (angle d'ouverture).

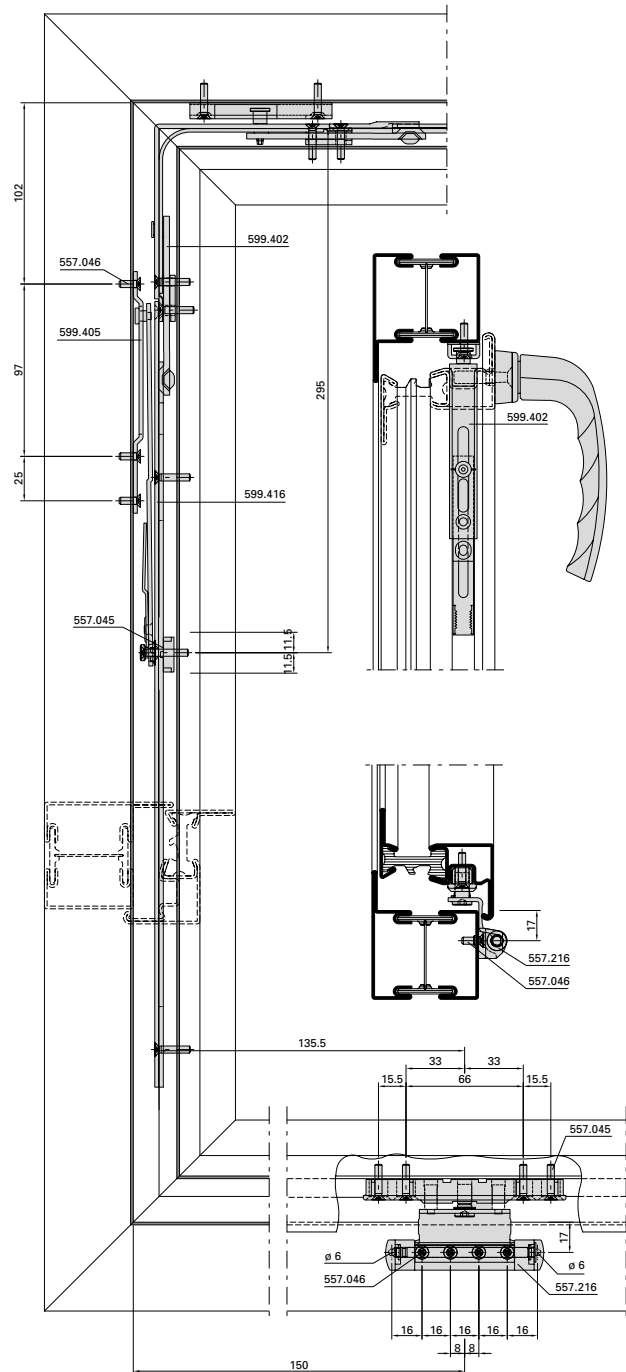
* The country-specific requirements relating to safety barriers must be observed (opening angle).

Einbau mit 499.455/499.458/499.462

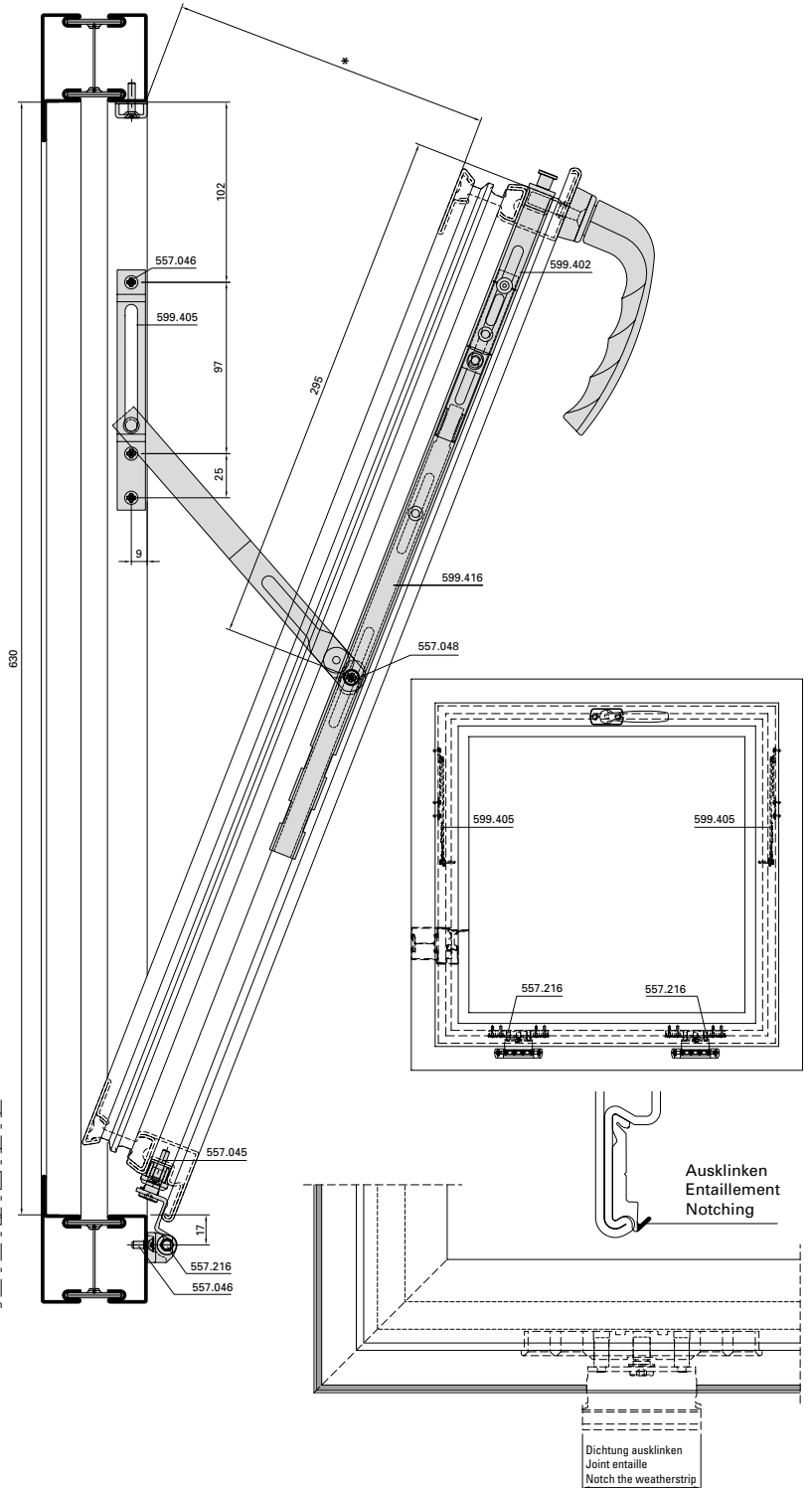
Montage avec 499.455/499.458/499.462

Installation with 499.455/499.458/499.462

Kippbeschlag mit Fenstergriff
FFH \geq 1300 mm



Vantail à soufflet avec poignée
FFH \geq 1300 mm



Bottom-hung window with handle
FFH \geq 1300 mm

* Die länderspezifischen Anforderungen betreffend Absturzsicherheit sind zu beachten (Öffnungswinkel).

Einbau mit 499.455/499.458/499.462/499.453

* Respecter les exigences du pays d'utilisation relatives à la sécurité contre les chutes (angle d'ouverture).

Montage avec 499.455/499.458/499.462/499.453

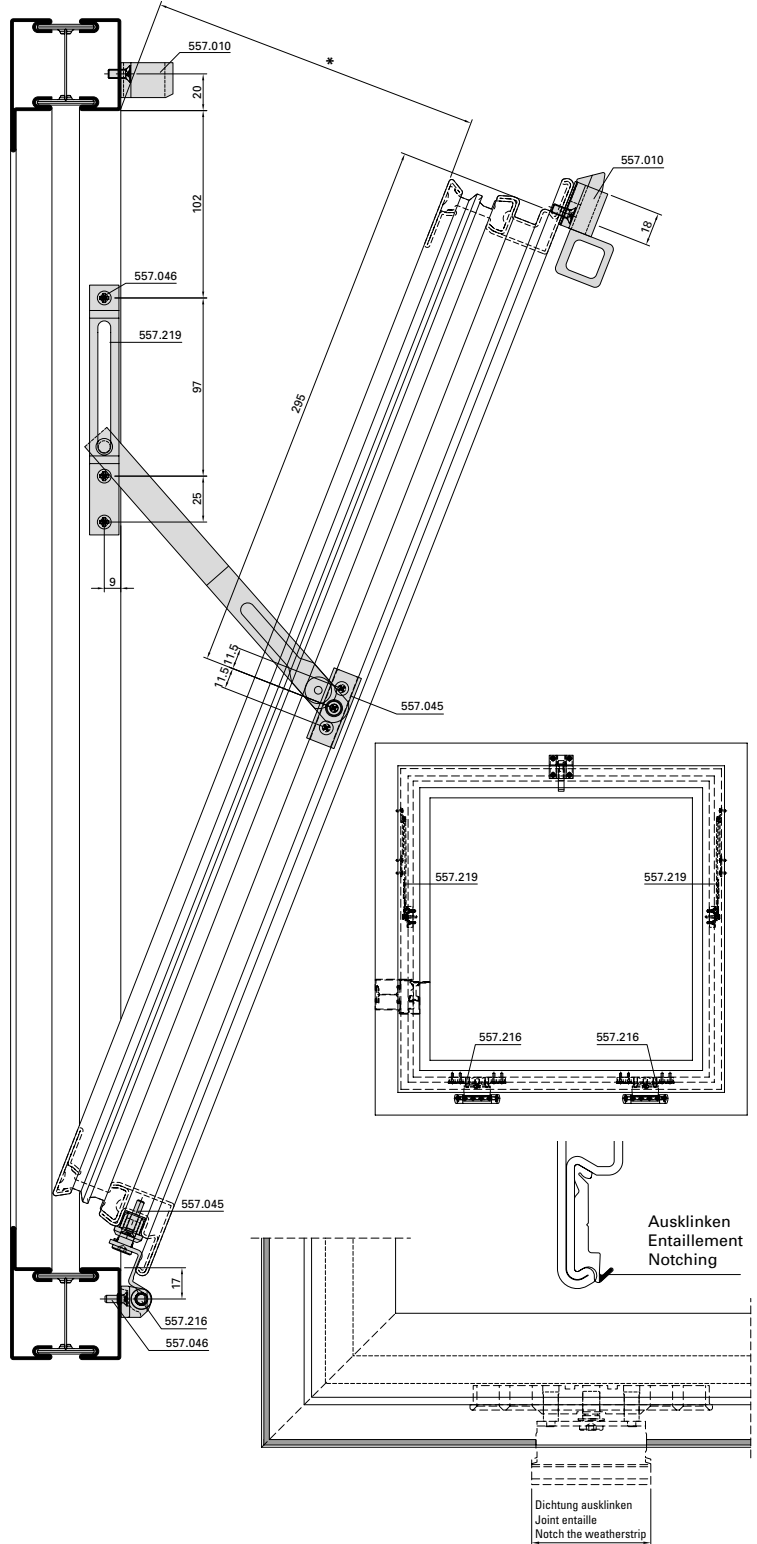
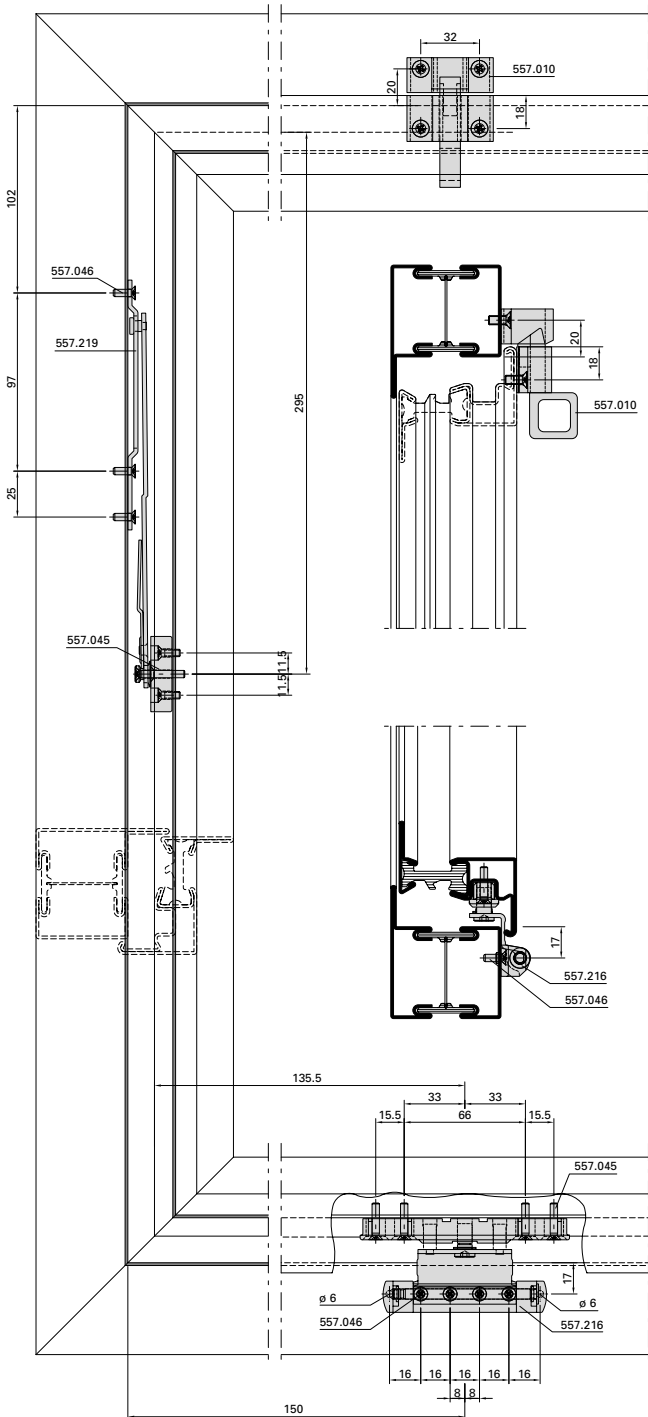
* The country-specific requirements relating to safety barriers must be observed (opening angle).

Installation with 499.455/499.458/499.462/499.453

Kippbeschlag mit Schnäpper

Vantail à soufflet avec loqueteau

Bottom-hung window with catch



* Die länderspezifischen Anforderungen betreffend Absturzsicherheit sind zu beachten (Öffnungswinkel).

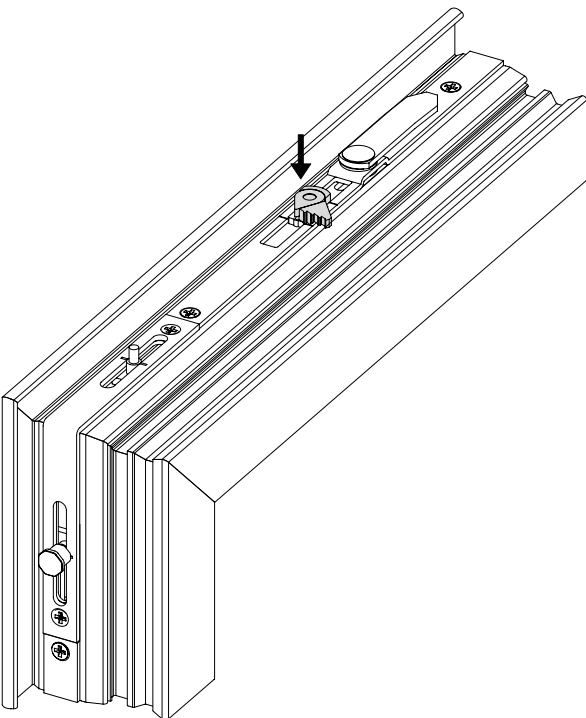
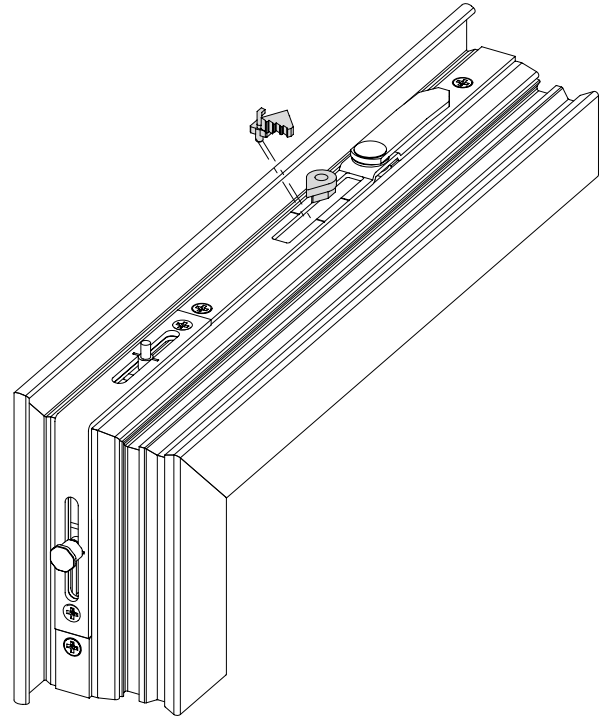
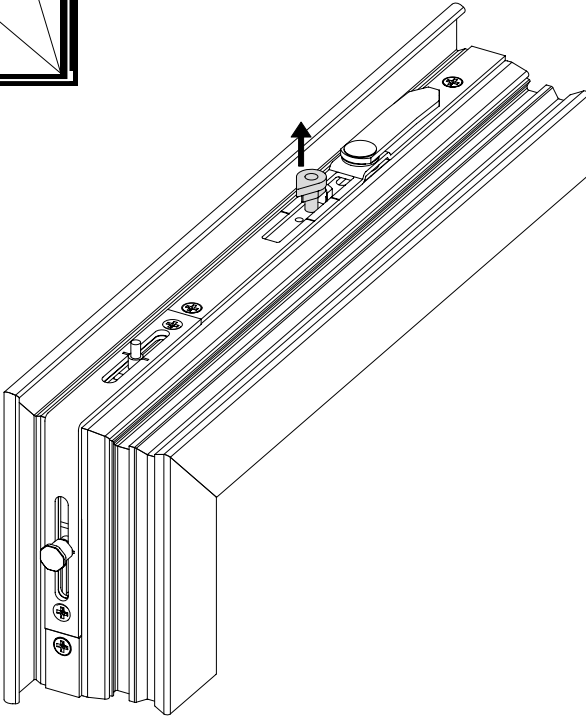
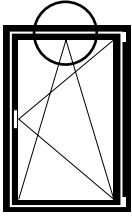
* Respecter les exigences du pays d'utilisation relatives à la sécurité contre les chutes (angle d'ouverture).

* The country-specific requirements relating to safety barriers must be observed (opening angle).

Mehrfachspaltlüftung
599.431/599.432

Limiteur d'aérations multiples
599.431/599.432

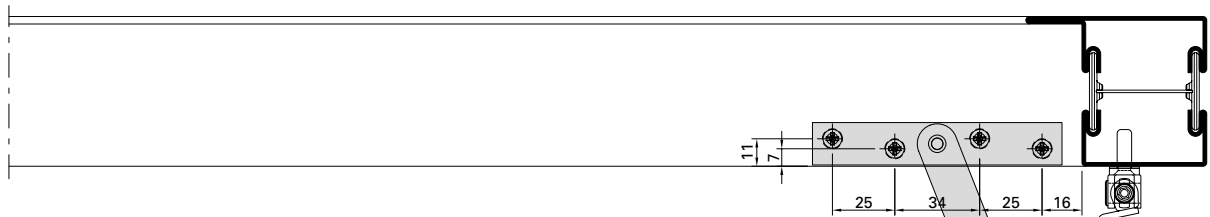
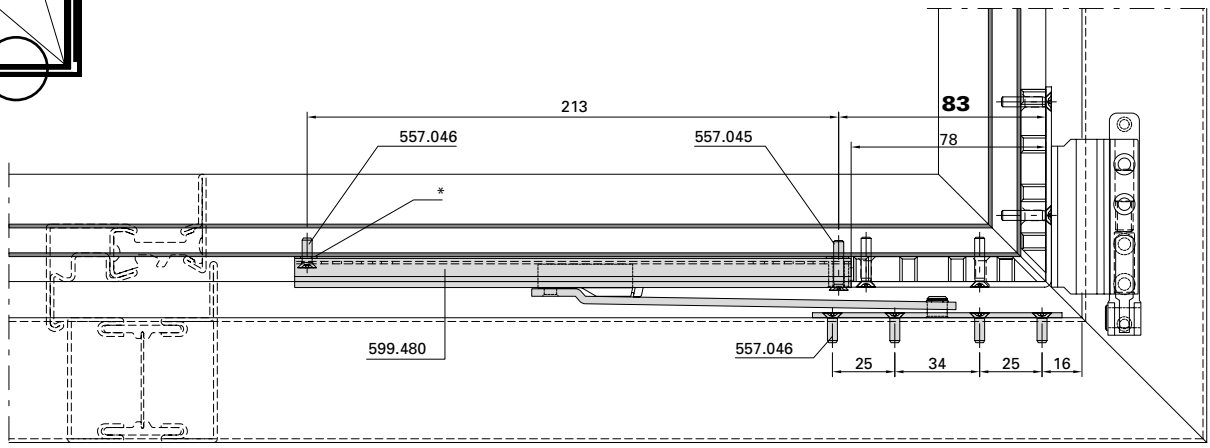
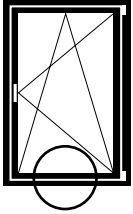
Multi-point ventilation
599.431/599.432



Öffnungsbegrenzer 599.480
 Einsetzbar ab FFB 480 mm

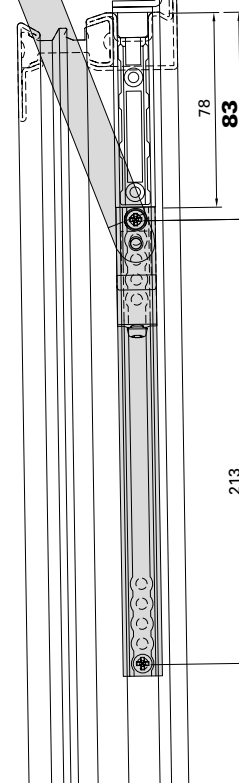
Limiteur d'ouverture 599.480
 Utilisable dès FFB 480 mm

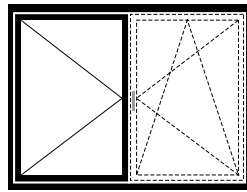
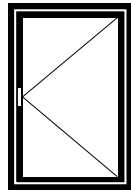
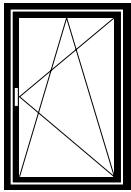
Opening limiter 599.480
 Suitable from FFB 480 mm



- * bauseits Unterlagsscheibe 1 mm
- * par le client rondelle 1 mm
- * 1 mm washer supplied by customer

Bei Öffnungswinkel <math>< 90^\circ</math> wird das Mass **83 mm** grösser
 Quand l'angle d'ouverture est <math>< 90^\circ</math>, la cote est plus importante de **83 mm**
 For opening angle <math>< 90^\circ</math>, the dimension becomes **83 mm** larger





**Verdeckt liegender
Fensterbeschlag**

**Ferrure de fenêtre
non apparente**

**Concealed
window fitting**

Inhaltsverzeichnis

Sommaire

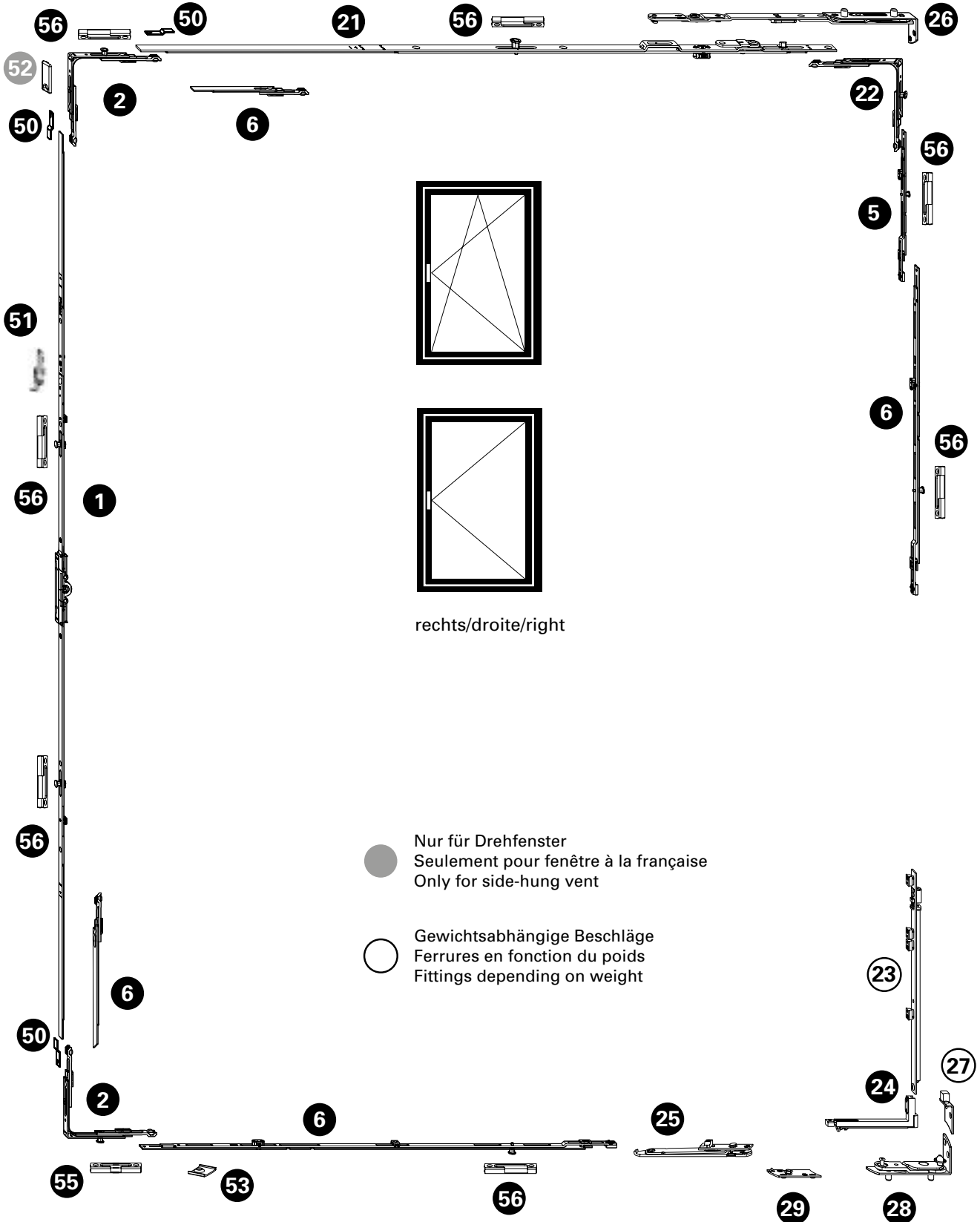
Content

Übersicht Fensterbeschläge	Sommaire des ferrures de fenêtre	Overview of window fittings	66
Übersicht Bohrlehren	Sommaire des gabarits de perçage	Overview of drilling jigs	71
Drehkipp- und Drehbeschlag	Ferrure oscillo-battante et à la française	Turn/tilt and side-hung fitting	
Ecklager/Adapterplatte/ Rahmenanbindung	Charnière inférieure d'angle/Plaque d'adaptation/Raccordement au cadre	Corner hinge part/Adapter plate/ Frame attachment	76
Schere	Compas	Stay	77
Flügelager/Drehbegrenzer/ Flügelagerschiene	Fiche d'angle du vantail/Compas de limitation d'ouverture/Crémone fiche d'angle du vantail	Vent hinge part/Opening limiter/ Vent hinge part rod	78
Eckumlenkung oben/ Oberschiene	Renvoi d'angle supérieur/ Tringle supérieure	Corner guide top/ Top rod	79
Eckumlenkung oben	Renvoi d'angle supérieur	Corner guide top	80
Ausnehmung für Fenstergriff	Entaille pour poignée	Cut-out for handle	81
Getriebschiene	Crémone de tringle	Mechanism rod	82
Eckumlenkung unten	Renvoi d'angle inférieur	Corner guide bottom	83
Falzschnäpper (einflügelig)	Loqueteau de feuillure (un vantail)	Spring-loaded catch (single-vent)	84
Stulp-Beschlag	Ferrure pour fenêtre à deux vantaux	Double-vent window fitting	
Ecklager/Adapterplatte/ Rahmenanbindung	Charnière inférieure d'angle/Plaque d'adaptation/Raccordement au cadre	Corner hinge part/Adapter plate/ Frame attachment	91
Zwangsverriegelung	Verrouillage supplémentaire	Security locking system	92
Drehlager	Compas	Pivot hinge	93
Flügelager/Drehbegrenzer/ Flügelagerschiene	Fiche d'angle du vantail/Compas de limitation d'ouverture/Crémone fiche d'angle du vantail	Vent hinge part/Opening limiter/ Vent hinge part rod	94
Drehlagerschiene	Crémone de compas	Pivot hinge rod	95
Eckumlenkung oben	Renvoi d'angle supérieur	Corner guide top	96
Stulpgetriebe	Crémone vantail semi-fixe	Double-vent gearbox	97
Eckumlenkung unten	Renvoi d'angle inférieur	Corner guide bottom	98
Falzschnäpper (Standflüge)	Loqueteau de feuillure (vantail semi-fixe)	Spring-loaded catch (secondary vent)	99
Falzschnäpper (Gangflügel)	Loqueteau de feuillure (vantail de service)	Spring-loaded catch (access vent)	100
Kippbeschlag	Vantail à soufflet	Bottom-hung window	103

**Legende verdeckt liegender
 Dreh- und Drehkippsbeschlag**

**Légende ferrure oscillo-battante et
 à la française non apparente**

**Key to concealed turn/tilt and
 side-hung fitting**

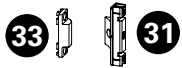
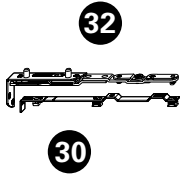


Beschlageinbau verdeckt liegender Fensterbeschlag
Montage des ferrures de fenêtre non apparente
Installation of concealed window fitting

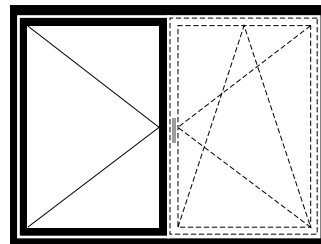
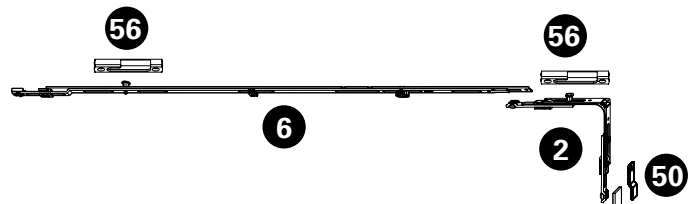
Janisol Fenster
Janisol fenêtres
Janisol windows

Pos.	Beschrieb Description Description	Typ Type Typ	Kennzeichnung Désignation Designation	Einsatz Utilisable Suitable	Bohrlehre Gabarit de perçage Drilling jig	Artikel-Nr No d'article Part no.
1	Getriebebeschiene Crémone de tringle Mechanism rod	A B C D E G	GAM.800-D.7,5 GAM.1050-1.D.7,5 GAM.1400-1.D.7,5 GAM.1800-2.D.7,5 GAM.2300-3.D.7,5 GAM.1800-2.D.7,5	FFH 575 - 800 FFH 711 - 1050 FFH 901 - 1400 FFH 1301 - 1800 FFH 1801 - 2300 FFH 1801 - 2300	499.451 G.A G.B G.C G.D G.E G.D	599.407 599.408 599.409 599.410 599.411 599.410
2	EckmLenkung Renvoi d'angle Corner guide		E1		499.456 E	599.402
5	Mittenverriegelung Verrouillage central Central lock		MK.PA.250-1		499.453 M.B	599.417
6	Mittenverriegelung Verrouillage central Central lock	D E/G G A,B,C,D,E,G	MK.250-0 MK.250-1 MK.750-1 MK.500-0 MK.750-1	FFH 1301 - 1800 FFH 1801 - 2300 FFH 1801 - 2300 ab/dès/from FFB 1251	499.453 M.A M.A M.D M.C M.D	599.412 599.413 599.416 599.414 599.416
21	Oberschiene Tringle supérieure Top rod		OS.SE.550 OS.SE.800 OS.SE.1025-1 OS.SE.1250-1	FFB 480 - 550 FFB 551 - 800 FFB 801 - 1025 FFB 1026 - 1475	499.454 O.F O.G O.H O.I	599.466 599.467 599.468 599.469
22	EckmLenkung Renvoi d'angle Corner guide		E1.SE		499.456 E	599.463
23	Flügelaglerschiene Crémone fiche d'angle du vantail Vent hinge part rod		FLS.SE	ab/dès/from 100 kg	499.463 F.B	599.465
24	Flügelager Fiche d'angle du vantail Vent hinge part		FL.SE.1		499.463 F.A	599.464
25	Drehbegrenzer Compas de limitation d'ouverture Opening limiter		DB.SE.1	ab/dès/from FFB 551	499.463 D.C	599.457
26	Schere Compas Stay		S.S.J.SE.20-9.Z.LS S.S.J.SE.20-9.Z.RS	links/à gauche/left rechts/à droite/right	499.461 S/D.A	599.472 599.473
27	Adapterplatte Plaque d'adaptation Adapter plate		AP.SJ.SE.20-9.LS AP.SJ.SE.20-9.RS	ab/dès/from 100 kg links/à gauche/left rechts/à droite/right	499.460 A.C	599.455 599.456
28	Ecklager Charnière inférieure d'angle Corner hinge part		EL.SJ.SE.20-9.Z.LS EL.SJ.SE.20-9.Z.RS	links/à gauche/left rechts/à droite/right	499.460 E.A	599.461 599.462
29	Rahmenanbindung Raccordement au cadre Frame attachment		RA.DB.SE.20-9.LS RA.DB.SE.20-9.RS	ab/dès/from FFB 551	499.460 R.B	599.470 599.471
50	Stulpplatte / Plaque / Connecting piece		ER J SL			599.425
51	Fehlschaltssicherung Anti-fausse manoeuvre Fool-proof mechanism		FSA			599.406
52	Anschlagplatte/Plaque-butée/Stop plate		AWDR			599.400
53	Auflauf / Appui / Lock staple					599.479
55	Kippschliesblech Gâche oscillo-battante Tilt striking plate		SBK.S.9-18.J		499.459 S.A	599.484
56	Sicherheitsschliesblech Gâche de sécurité Security strike plate		SBS.S.9-18.J.LS SBS.S.9-18.J.RS	links/à gauche/left rechts/à droite/right	499.459 S.A / S.B	599.482 599.483
60	Schraube / Vis / Screw M4x20					557.045
61	Schraube / Vis / Screw M4x12					557.046
63	Beschlagsunterlage / Cale / Mechanism support					557.050

Legende verdeckt liegender Stulpbeschlag

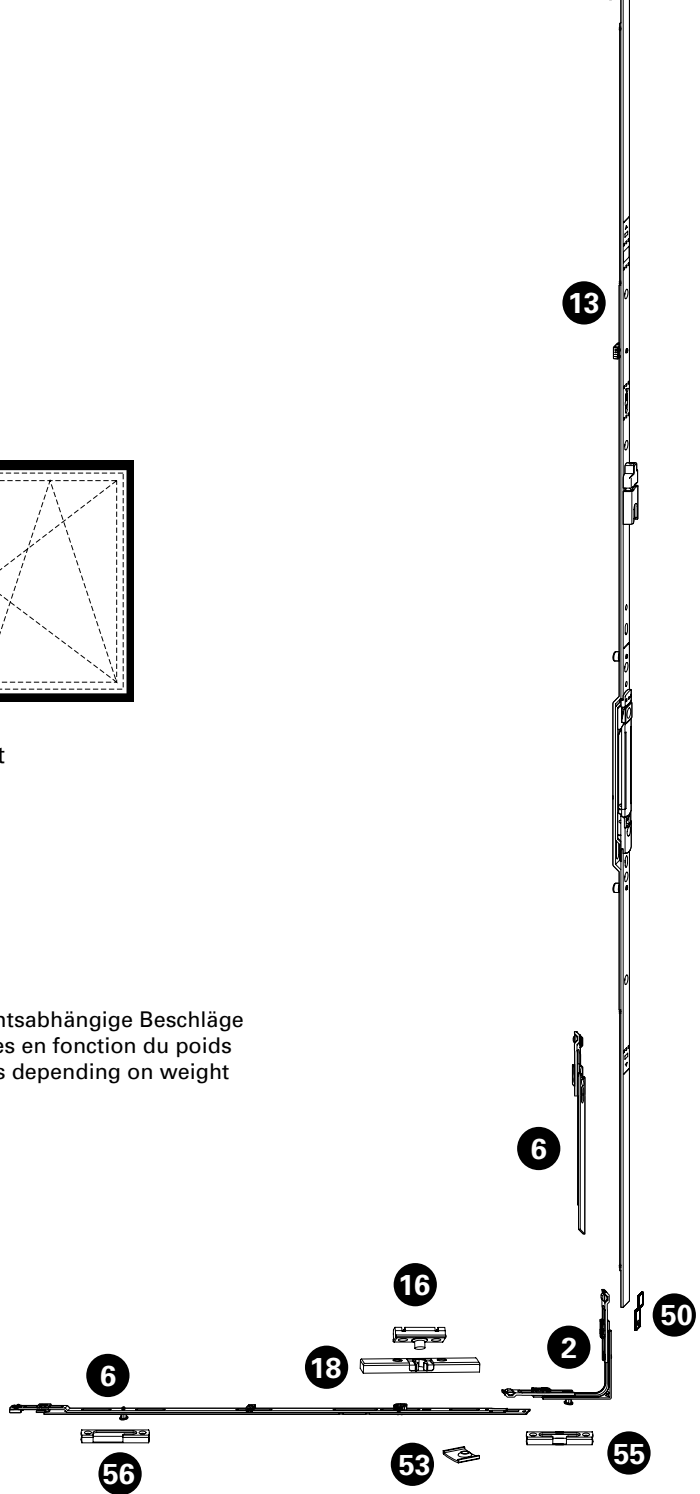


Légende ferrure pour fenêtre à deux vantaux non apparente



links/gauche/left

Key to fitting for concealed double-vent window



○ Gewichtsabhängige Beschläge
 Ferrures en fonction du poids
 Fittings depending on weight

Beschlageinbau verdeckt liegender Fensterbeschlag
Montage des ferrures de fenêtre non apparente
Installation of concealed window fitting

Janisol Fenster
Janisol fenêtres
Janisol windows

Pos.	Beschrieb Description Description	Typ Type Type	Kennzeichnung Désignation Designation	Einsatz Utilisable Suitable	Bohrlehre Gabarit de perçage Drilling jig	Artikel-Nr No d'article Part no.
2	Eckmülnkung Renvoi d'angle Corner guide		E1		499.456 E	599.402
6	Mittenverriegelung Verrouillage central Central lock		MK.500-0 MK.750-1	ab/dès/from FFH 1801 ab/dès/from SF-FB 1251	499.453 M.C M.D	599.414 599.416
13	Stulpgetriebe Crémone de vantail semi-fixe Double-vent gearbox	B C D E G	GASM.1050-1.E3 GASM.1400-1 GASM.1800-2 GASM.2300-3 GASM.1800-2	FFH 801 - 1050 FFH 901 - 1400 FFH 1301 - 1800 FFH 1801 - 2300 FFH 1801 - 2300	499.452 S.B S.C S.D S.E S.D	599.421 599.422 599.423 599.424 599.423
16	Schnäpperbolzen Goujon d'encliquetage Bolt for spring-loaded catch		BK-FC SL	bis FFH 800 jusqu'à FFH 800 up to FFH 800	499.458 B.A	599.419
18	Balkontürschnäpper Loqueteau pour porte de balcon Balcony door catch		BK-SL	bis FFH 800 jusqu'à FFH 800 up to FFH 800	499.462 B.C	599.401
24	Flügelager Fiche d'angle du vantail Vent hinge part		FL.SE.1		499.463 F.A	599.464
23	Flügelagerschiene Crémone fiche d'angle du vantail Vent hinge part rod		FLS.SE	ab/dès/from 100 kg	499.463 F.B	599.465
25	Drehbegrenzer Compas de limitation d'ouverture Opening limiter		DB.SE.1	ab/dès/from SF-FB 551	499.463 D.C	599.457
27	Adapterplatte Plaque d'adaptation Adapter plate		AP.SJ.SE.20-9.LS AP.SJ.SE.20-9.RS	ab/dès/from 100 kg links/à gauche/left rechts/à droite/right	499.460 A.C	599.455 599.456
28	Ecklager Charnière inférieure d'angle Corner hinge part		EL.SJ.SE.20-9.Z.LS EL.SJ.SE.20-9.Z.RS	links/à gauche/left rechts/à droite/right	499.460 E.A	599.461 599.462
29	Rahmenanbindung Raccordement au cadre Frame attachment		RA.DB.SE.20-9.LS RA.DB.SE.20-9.RS	ab/dès/from SF-FB 551	499.460 R.B	599.470 599.471
30	Drehlagerschiene Crémone du compas Pivot hinge rod		DLS.K.SE.9-13		499.464 D.A	599.460
31	Zwangsverriegelung Verrouillage forcé Security locking system		ZV SL	ab/dès/from FFH 901	499.458 Z.B	599.475
32	Drehlager Compas Pivot hinge		DL.SJ.SE.20-9.Z.LS DL.SJ.SE.20-9.Z.RS	links/à gauche/left rechts/à droite/right	499.461 S/D.A	599.458 599.459
33	Schliessblech Gâche Strike plate		SZV SL		499.462 Z.B	599.474
50	Stulpplatte / Plaque / Connecting piece			ER J SL		599.425
53	Auflauf / Appui / Lock staple					599.479
55	Kippschliessblech Gâche oscillo-battante Tilt striking plate		SBK.S.9-18.J		499.459 S.A	599.484
56	Sicherheitsschliessblech Gâche de sécurité Security strike plate		SBS.S.9-18.J.LS SBS.S.9-18.J.RS	links/à gauche/left rechts/à droite/right	499.459 S.A	599.482 599.483
60	Schraube / Vis / Screw M4x20					557.045
61	Schraube / Vis / Screw M4x12					557.046
63	Beschlagsunterlage / Cale / Mechanism support					557.050

Ausgeführte Objekte
Objets réalisés
Completed projects

Janisol Fenster
Janisol fenêtres
Janisol windows

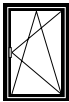
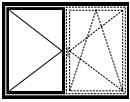
Netherlands Institute for Sound and Vision, Hilversum/NL (Architekt: Neutelings Riedijk Architecten, Rotterdam/NL)



Übersicht
Fensterbeschlag-Bohrlehren

Sommaire gabarits de perçage
pour ferrures de fenêtre

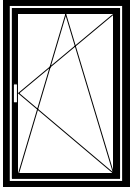
Overview of drilling jigs for
window fittings

	Verdeckt liegender Fensterbeschlag Ferrure de fenêtre non apparente Concealed window fitting	
Artikel-Nummer Numéro d'article Part no.		
499.450		
499.451 (1/2)		
499.451 (2/2)		
499.452 (1/2)		
499.452 (2/2)		
499.453 (1/2)		
499.453 (2/2)		
499.454 (1/3)		
499.454 (2/3)		
499.454 (3/3)		
499.455		
499.456		
499.457		
499.458		
499.459		
499.460		
499.461		
499.462		
499.463		
499.464		

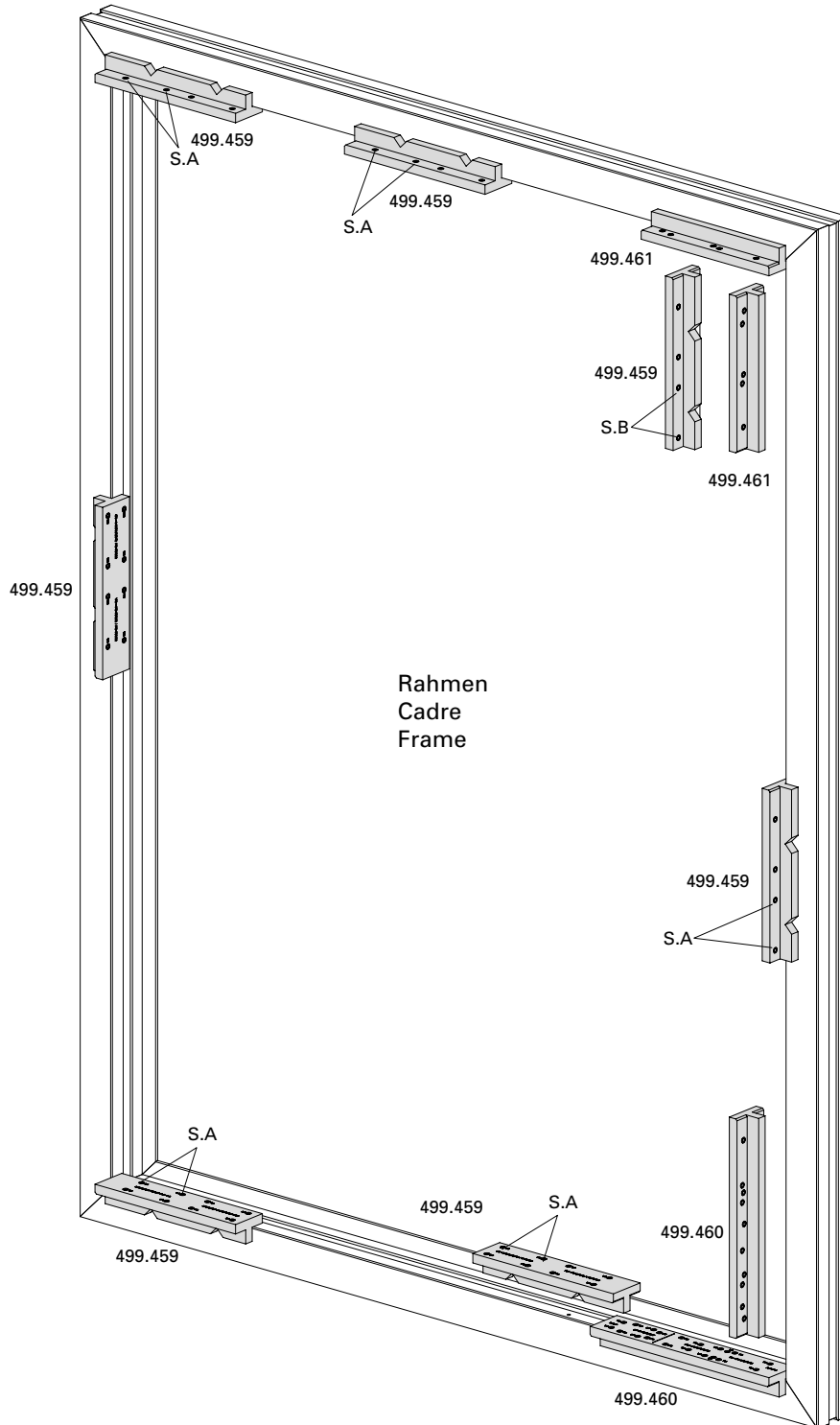
Übersicht Bohrlehren
Verdeckt liegender Drehkippsbeschlag

Sommaire gabarits de perçage
Ferrure oscillo-battante non apparente

Overview of drilling jigs
Concealed turn/tilt fitting



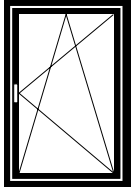
rechts/droite/right



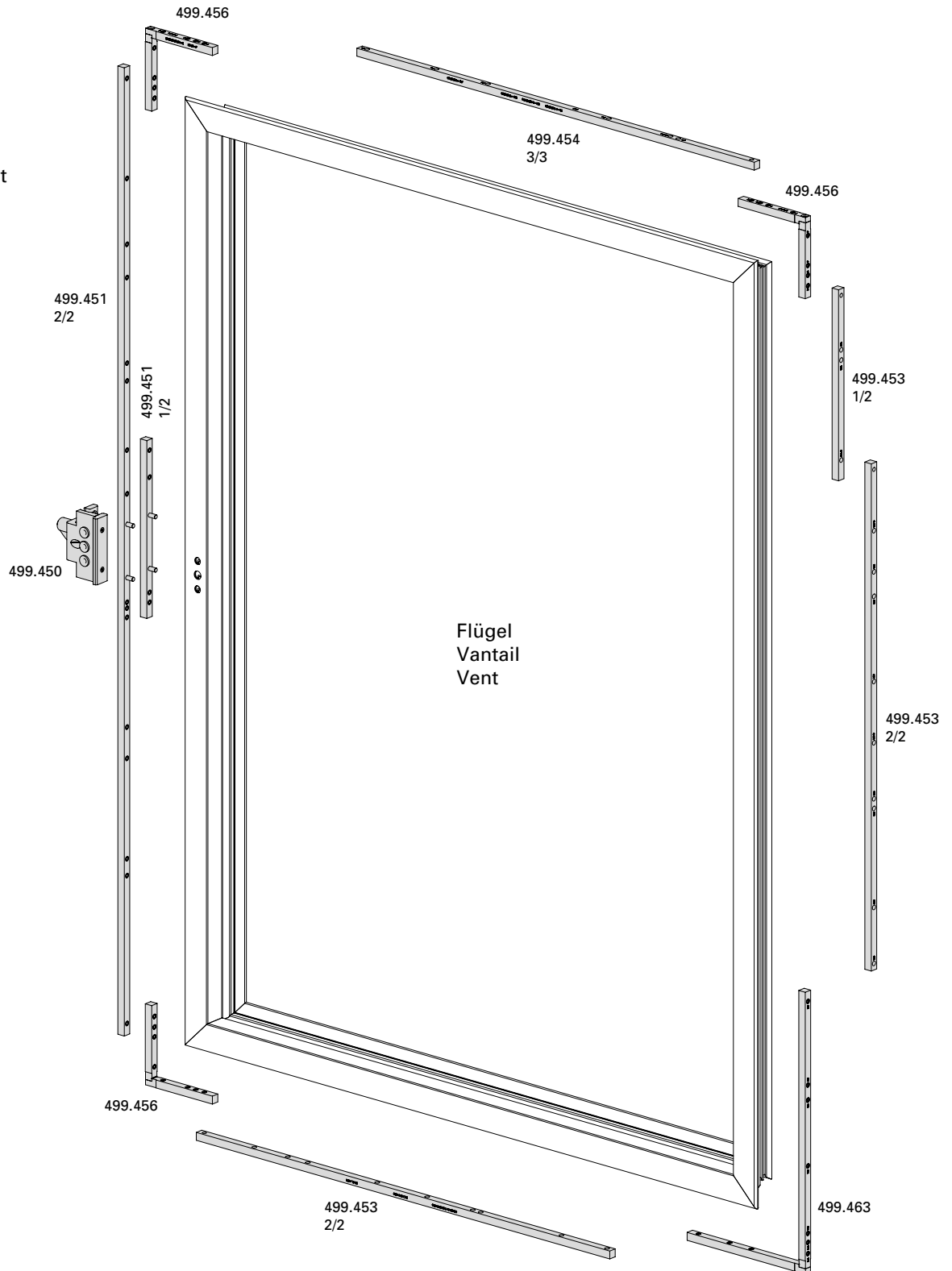
Übersicht Bohrlehren
Verdeckt liegender Drehkippbeschlag

Sommaire gabarits de perçage
Ferrure oscillo-battante non apparente

Overview of drilling jigs
Concealed turn/tilt fitting



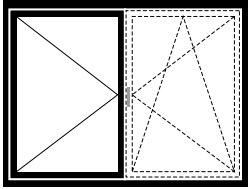
rechts/droite/right



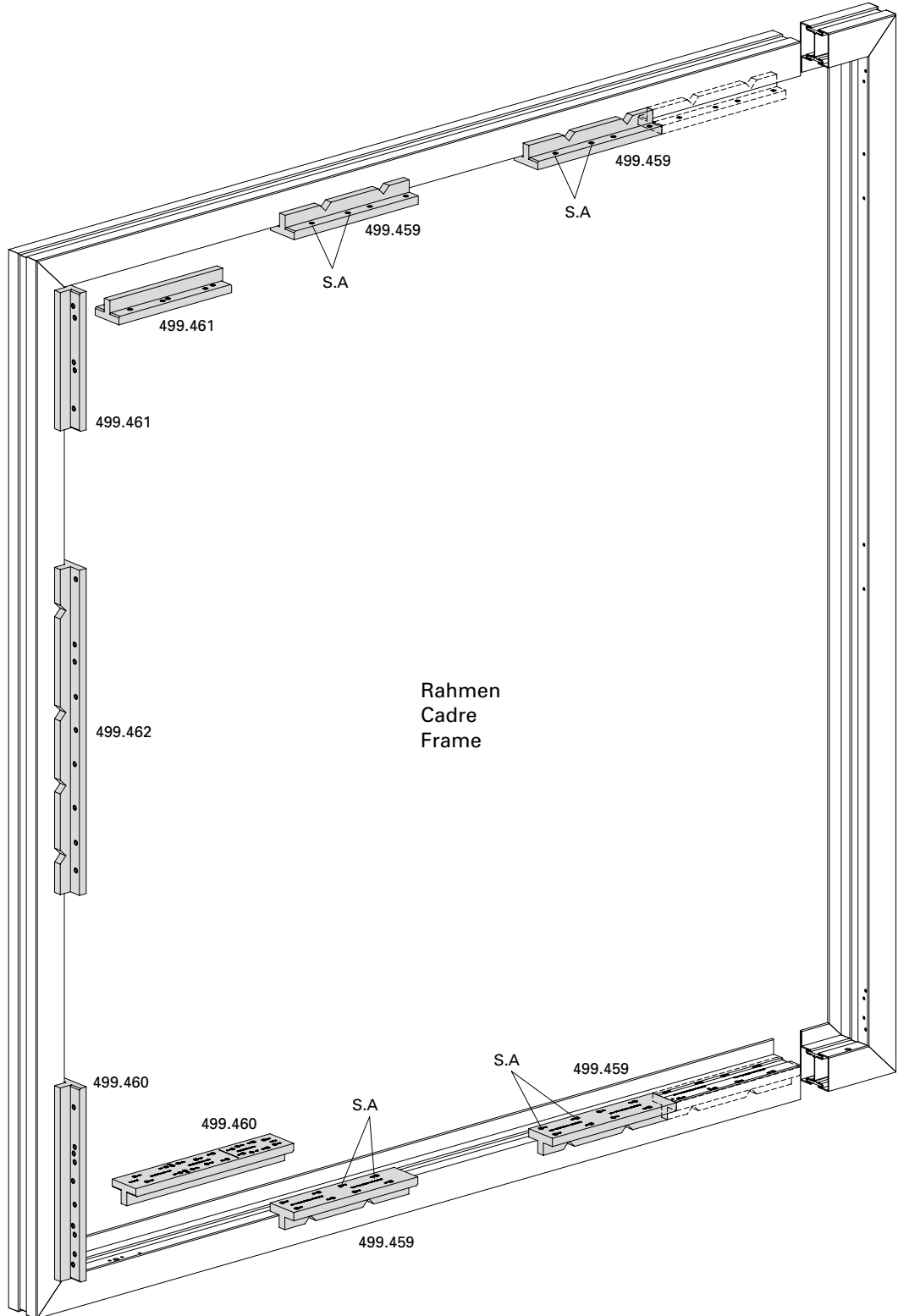
Übersicht Bohrlehren
Verdeckt liegender Stulpbeschlag

Sommaire gabarits de perçage
Ferrure pour fenêtre à deux vantaux
non apparente

Overview of drilling jigs
Concealed double vent window fitting



links/gauche/left



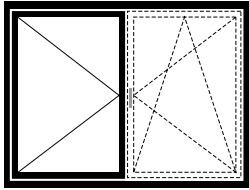
Beschlageinbau verdeckt liegender Fensterbeschlag
Montage des ferrures de fenêtre non apparente
Installation of concealed window fitting

Janisol Fenster
 Janisol fenêtres
 Janisol windows

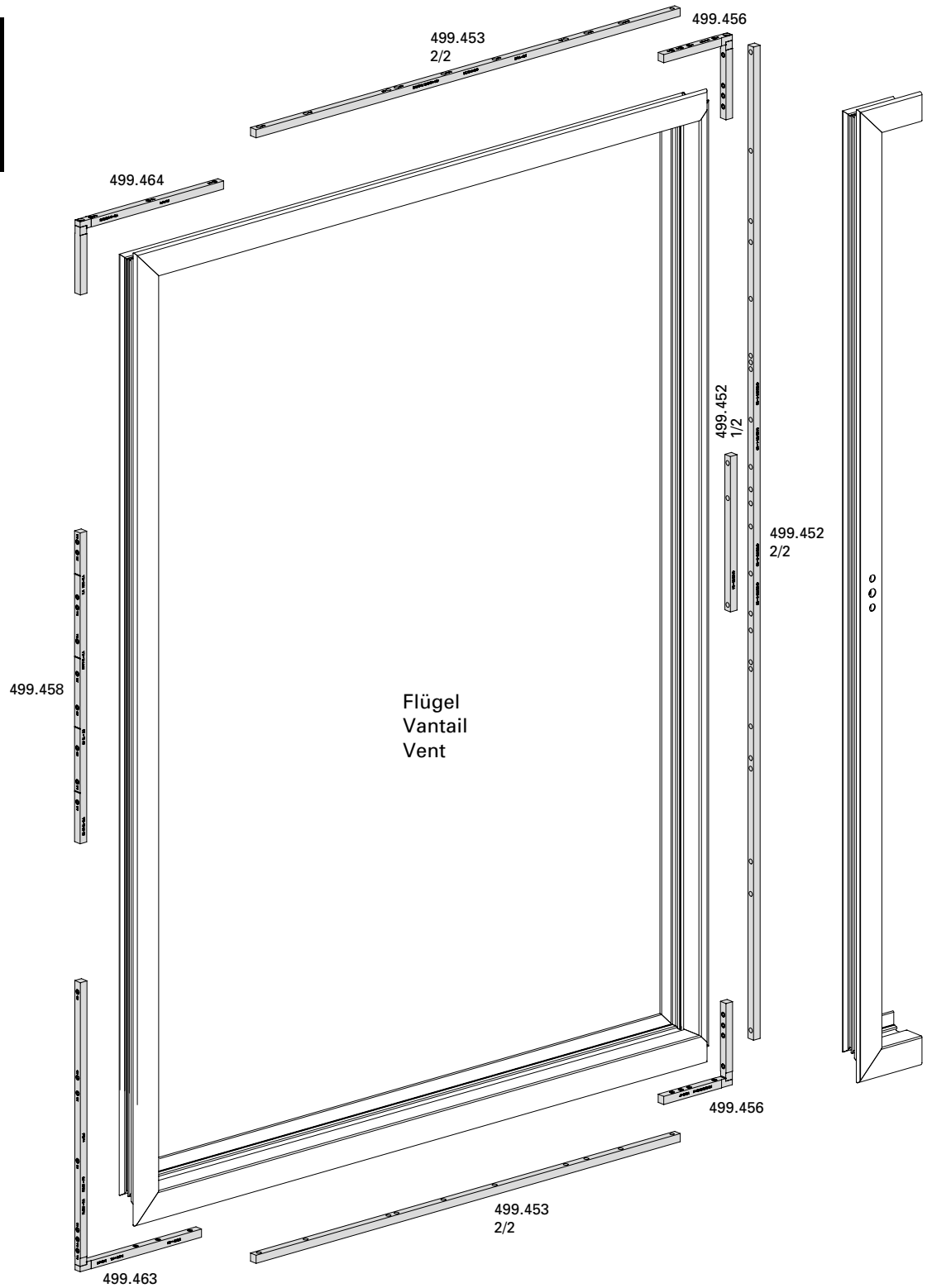
Übersicht Bohrlehren
Verdeckt liegender Stulpbeschlag

Sommaire gabarits de perçage
Ferrure pour fenêtre à deux vantaux
non apparente

Overview of drilling jigs
Concealed double vent window fitting



links/gauche/left



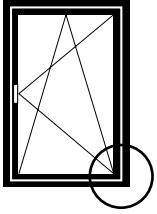
Beschlagbau verdeckt liegender Drehkipp- und Drehbeschlag
Montage des ferrures oscillo-battante et à la française non apparente
Installation of concealed turn/tilt and side-hung fitting

Janisol Fenster
 Janisol fenêtres
 Janisol windows

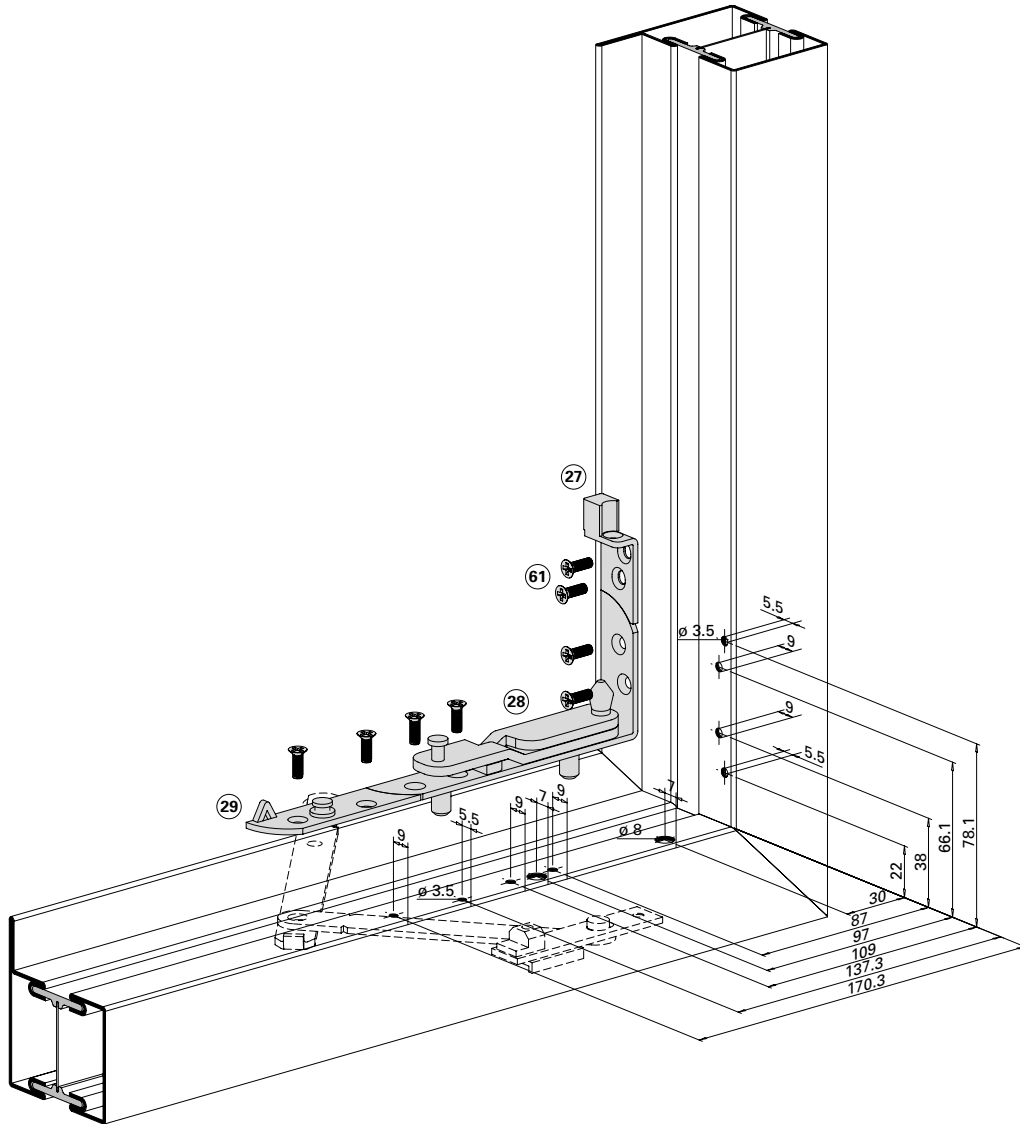
Ecklager
Adapterplatte
Rahmenanbindung

Charnière inférieure d'angle
Plaque d'adaptation
Raccordement au cadre

Corner hinge part
Adapter plate
Frame attachment



rechts/droite/right



- | | |
|---|-------------|
| (27) Adapterplatte
Plaque d'adaptation
Adapter plate | 599.455/456 |
| (28) Ecklager
Charnière inférieure d'angle
Corner hinge part | 599.461/462 |
| (29) Rahmenanbindung
Raccordement au cadre
Frame attachment | 599.470/471 |
| (61) Schraube M4x12
Vis M4x12
Screw M4x12 | 557.046 |

Einbau mit 499.460

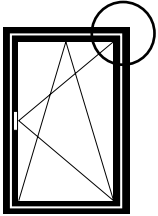
Montage avec 499.460

Installation with 499.460

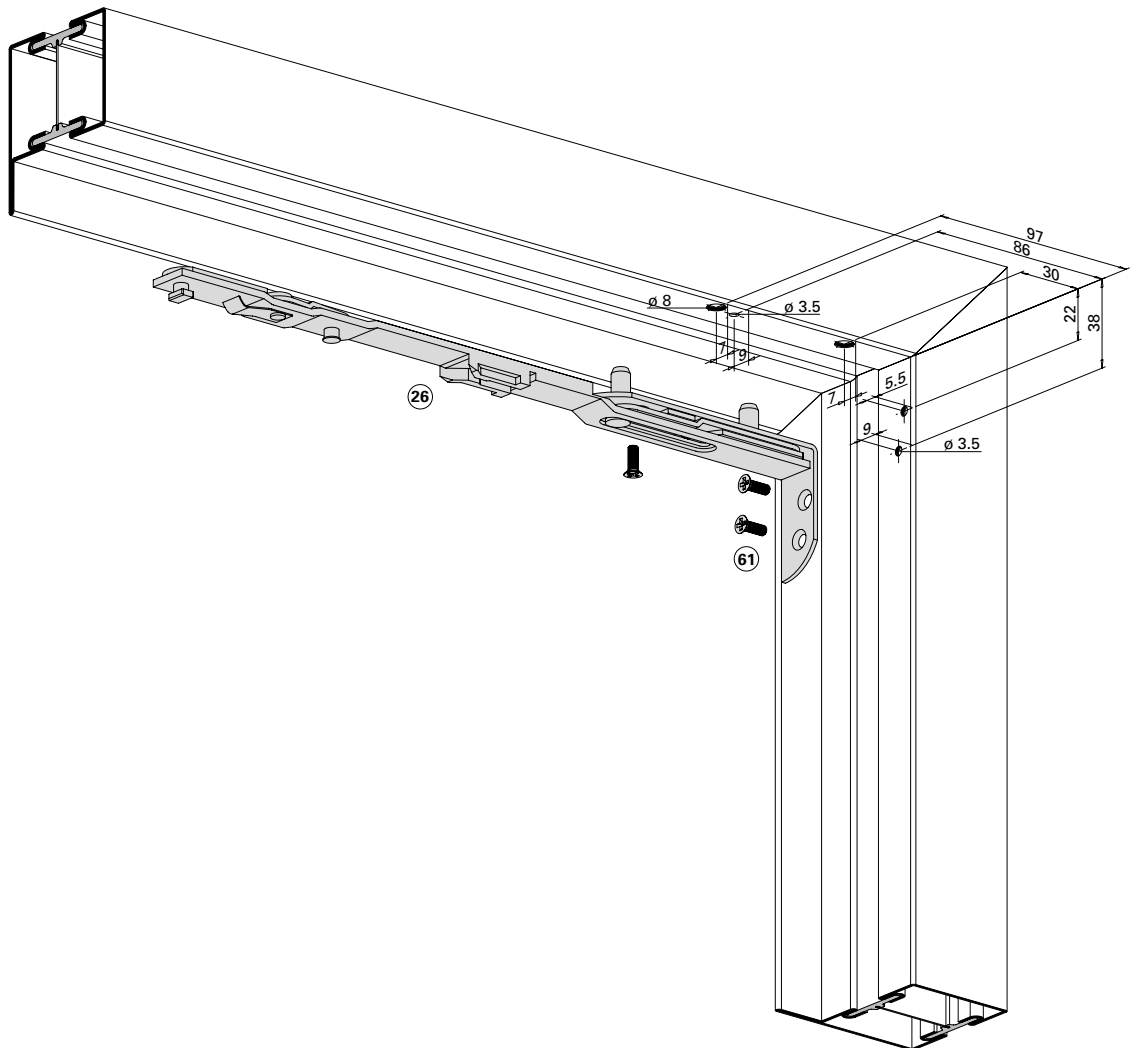
Schere

Compas

Stay



rechts/droite/right



- 26 Schere
 Compas
 Stay 599.472/473

- 61 Schraube M4x12 557.046
 Vis M4x12
 Screw M4x12

Einbau mit 499.461

Montage avec 499.461

Installation with 499.461

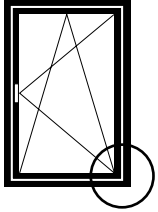
Beschlagenbau verdeckt liegender Drehkipp- und Drehbeschlag
Montage des ferrures oscillo-battante et à la française non apparente
Installation of concealed turn/tilt and side-hung fitting

Janisol Fenster
 Janisol fenêtres
 Janisol windows

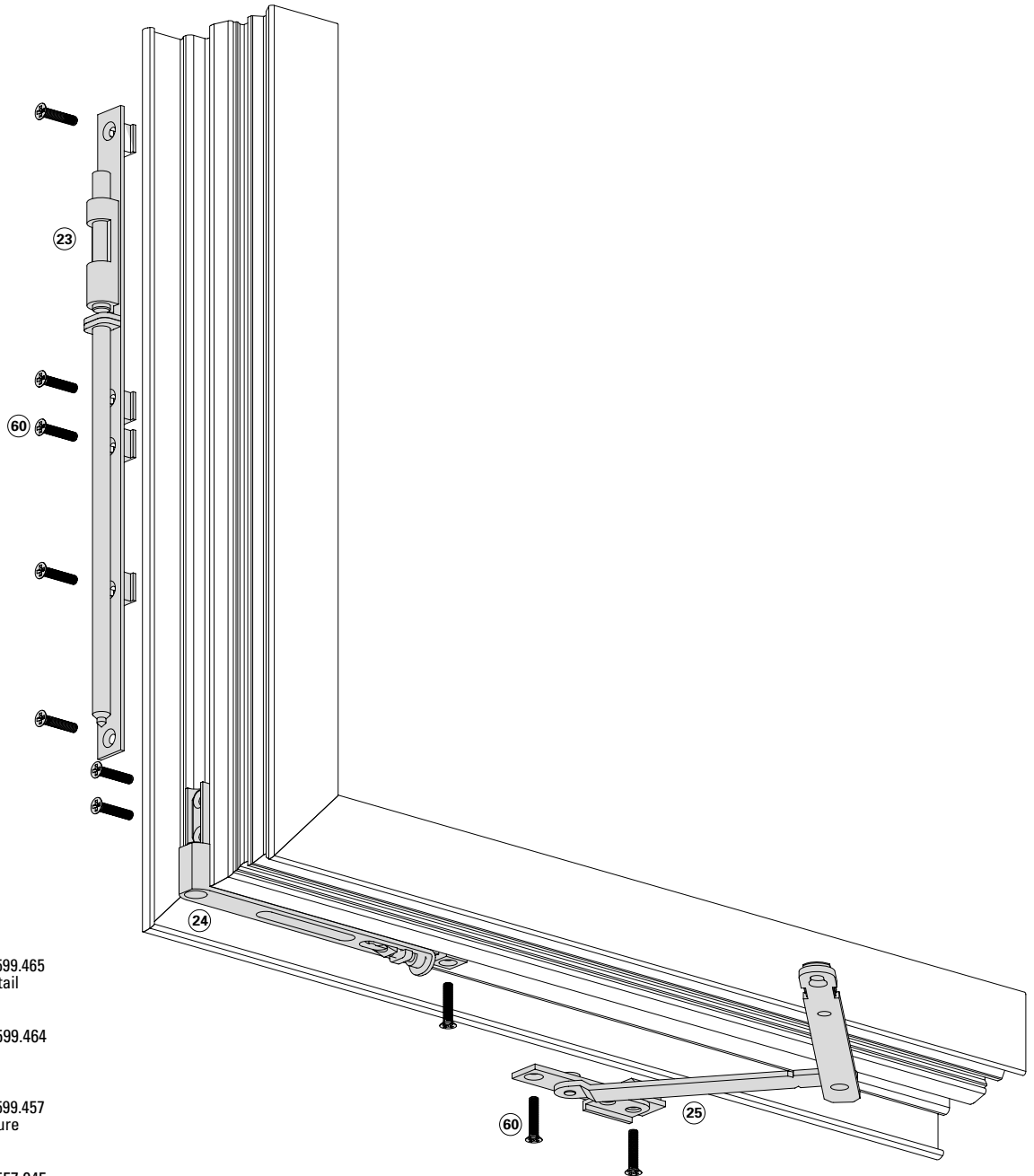
Flügelager
Drehbegrenzer
Flügelagerschiene

Fiche d'angle du vantail
Compas de limitation d'ouverture
Crémone fiche d'angle du vantail

Vent hinge part
Opening limiter
Vent hinge part rod



rechts/droite/right



- | | | |
|----|----------------------------------|---------|
| 23 | Flügelagerschiene | 599.465 |
| | Crémone fiche d'angle du vantail | |
| | Vent hinge part rod | |
- | | | |
|----|--------------------------|---------|
| 24 | Flügelager | 599.464 |
| | Fiche d'angle du vantail | |
| | Vent hinge part | |
- | | | |
|----|----------------------------------|---------|
| 25 | Drehbegrenzer | 599.457 |
| | Compas de limitation d'ouverture | |
| | Opening limiter | |
- | | | |
|----|----------------|---------|
| 60 | Schraube M4x20 | 557.045 |
| | Vis M4x20 | |
| | Screw M4x20 | |

Einbau mit 499.463

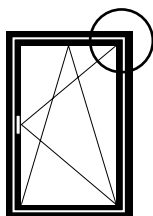
Montage avec 499.463

Installation with 499.463

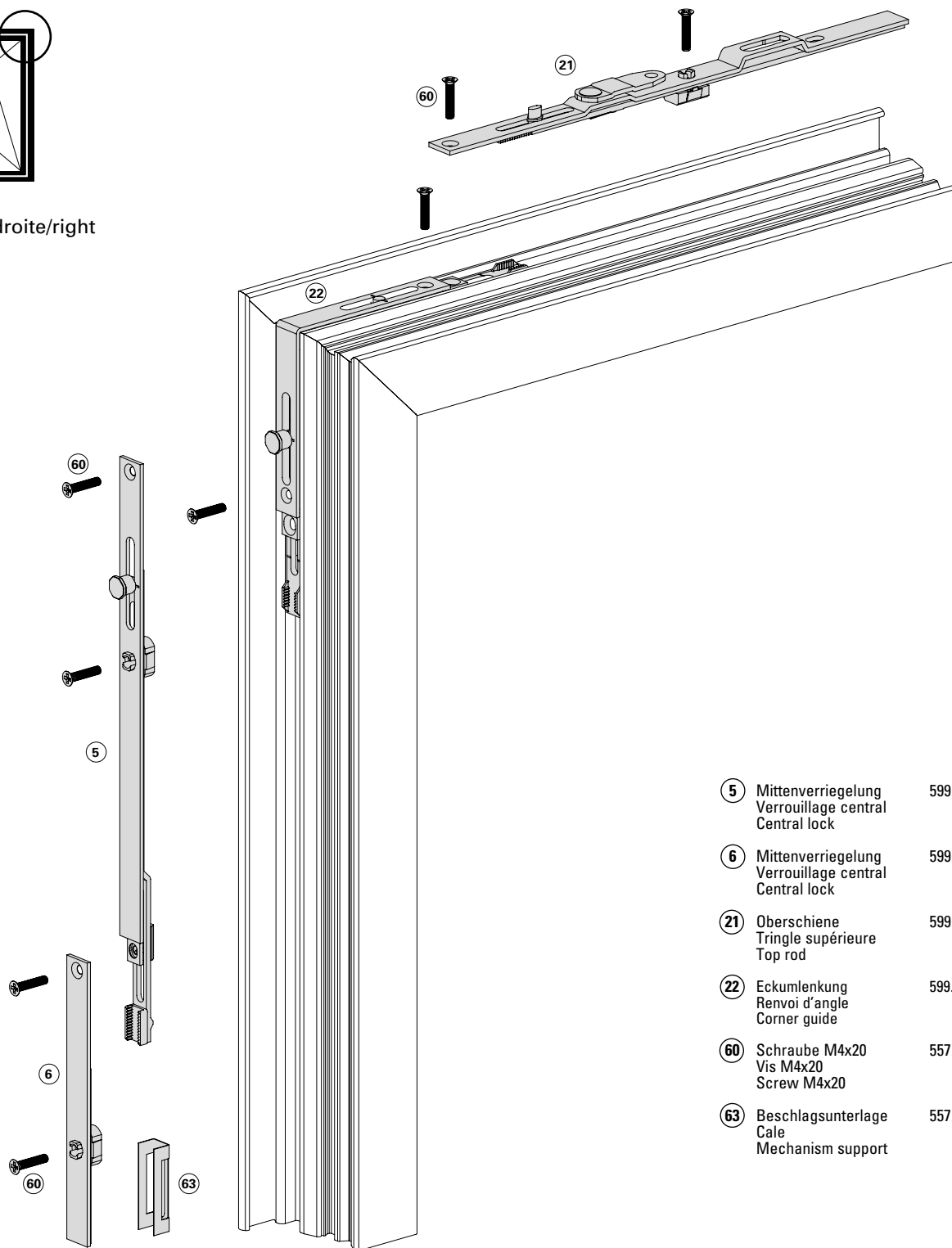
Eckumlenkung oben
Oberschiene

Renvoi d'angle supérieur
Tringle supérieure

Corner guide top
Top rod



rechts/droite/right



⑤	Mittenverriegelung Verrouillage central Central lock	599.417
⑥	Mittenverriegelung Verrouillage central Central lock	599.413/415/416
②①	Oberschiene Tringle supérieure Top rod	599.466-469
②②	Eckumlenkung Renvoi d'angle Corner guide	599.463
⑥①	Schraube M4x20 Vis M4x20 Screw M4x20	557.045
⑥③	Beschlagsunterlage Cale Mechanism support	557.050

Einbau mit 499.456/499.453/599.454

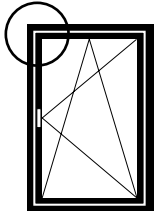
Montage avec 499.456/499.453/599.454

Installation with 499.456/499.453/599.454

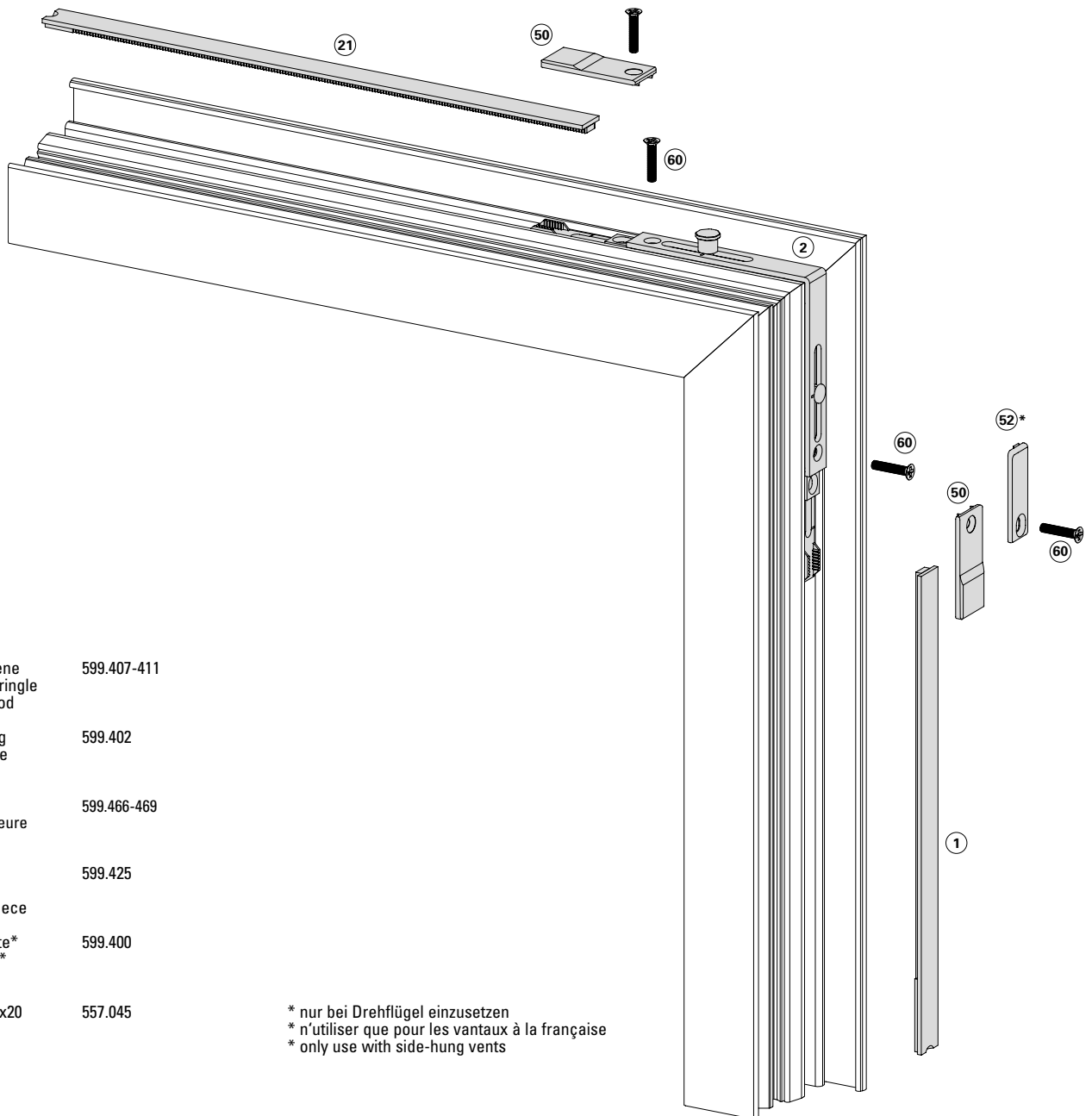
Eckumlenkung oben

Renvoi d'angle supérieur

Corner guide top



rechts/droite/right



- | | | |
|----|--|-------------|
| ① | Getriebeschiene
Crémone de tringle
Mechanism rod | 599.407-411 |
| ② | Eckumlenkung
Renvoi d'angle
Corner guide | 599.402 |
| ②① | Oberschiene
Tringle supérieure
Top rod | 599.466-469 |
| ⑤① | Stulpplatte
Plaque
Connecting piece | 599.425 |
| ⑤② | Anschlagplatte*
Plaque-butée*
Stop plate* | 599.400 |
| ⑥① | Schraube M4x20
Vis M4x20
Screw M4x20 | 557.045 |

* nur bei Drehflügel einzusetzen
 * n'utiliser que pour les vantaux à la française
 * only use with side-hung vents

Einbau mit 499.456/499.454

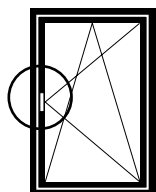
Montage avec 499.456/499.454

Installation with 499.456/499.454

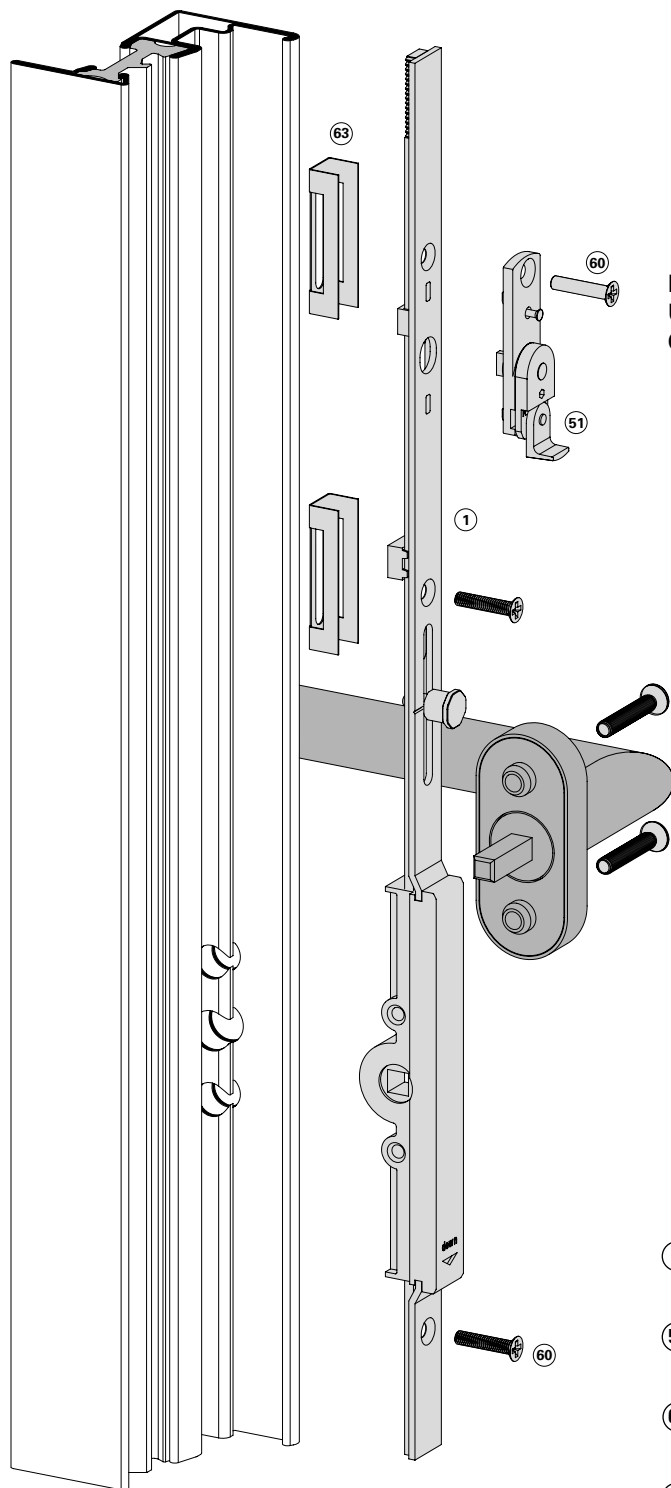
Getriebeschiene
Fehlschaltsicherung 599.406

Crémone de tringle
Anti-fausse manoeuvre 599.406

Mechanism rod
Fool-proof mechanism 599.406



rechts/droite/right



Bedienung siehe Seiten 180/181
 Utilisation voir pages 180/181
 Operation see pages 180/181

- | | | |
|----|--|-------------|
| ① | Getriebeschiene
Crémone de tringle
Mechanism rod | 599.407-411 |
| ⑤1 | Fehlschaltsicherung
Anti-fausse manoeuvre
Fool-proof mechanism | 599.406 |
| ⑥0 | Schraube M4x20
Vis M4x20
Screw M4x20 | 557.045 |
| ⑥3 | Beschlagsunterlage
Cale
Mechanism support | 557.050 |

Einbau mit 499.451

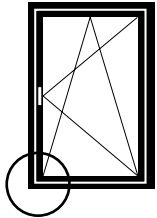
Montage avec 499.451

Installation with 499.451

Eckumlenkung unten

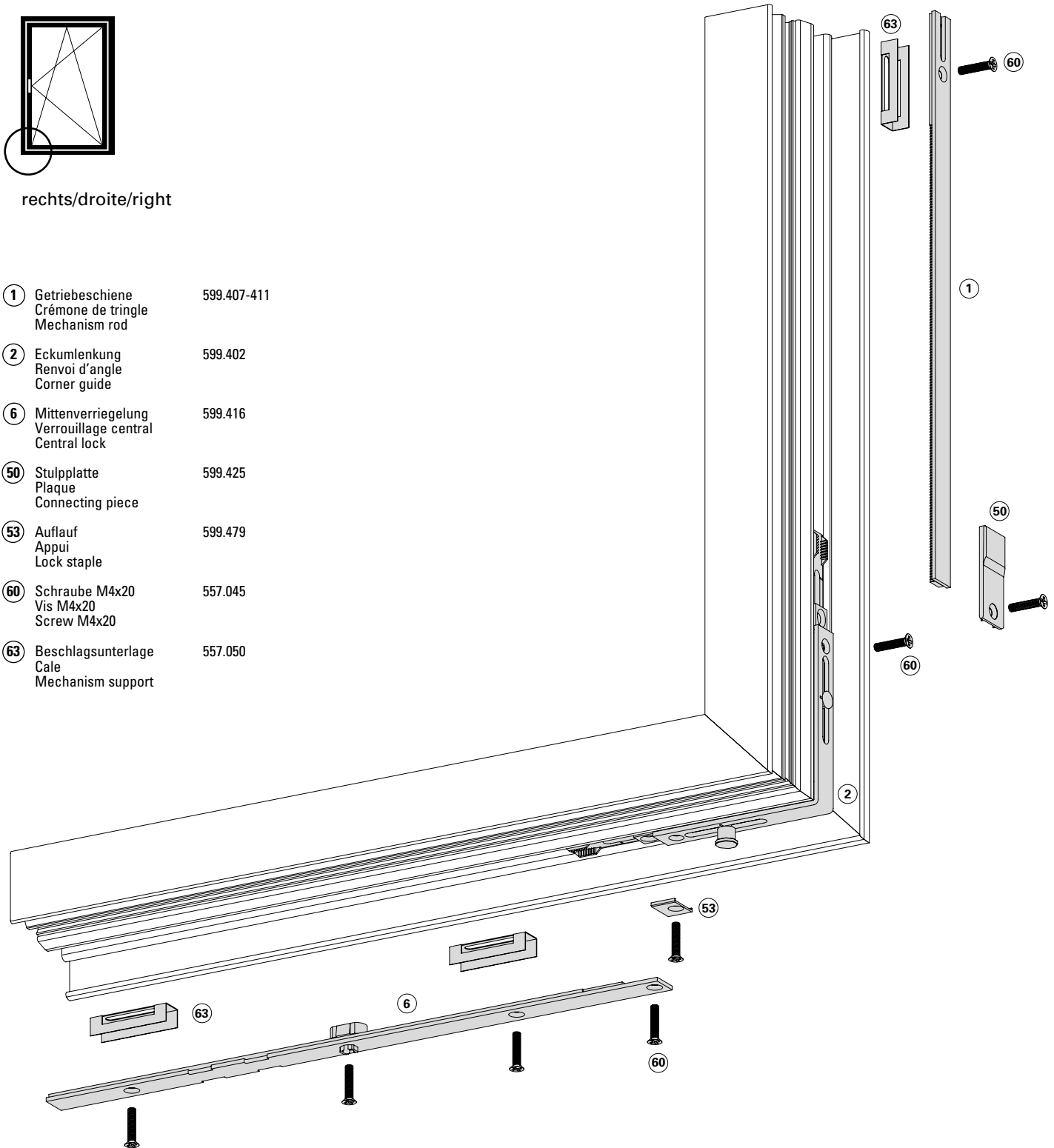
Renvoi d'angle inférieur

Corner guide bottom



rechts/droite/right

- | | | |
|----|--|-------------|
| ① | Getriebebeschiene
Crémone de tringle
Mechanism rod | 599.407-411 |
| ② | Eckumlenkung
Renvoi d'angle
Corner guide | 599.402 |
| ⑥ | Mittenverriegelung
Verrouillage central
Central lock | 599.416 |
| ⑤0 | Stulpplatte
Plaque
Connecting piece | 599.425 |
| ⑤3 | Auflauf
Appui
Lock staple | 599.479 |
| ⑥0 | Schraube M4x20
Vis M4x20
Screw M4x20 | 557.045 |
| ⑥3 | Beschlagsunterlage
Cale
Mechanism support | 557.050 |



Einbau mit 499.456/499.453/499.451

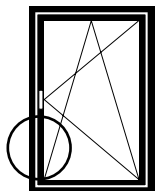
Montage avec 499.456/499.453/499.451

Installation with 499.456/499.453/499.451

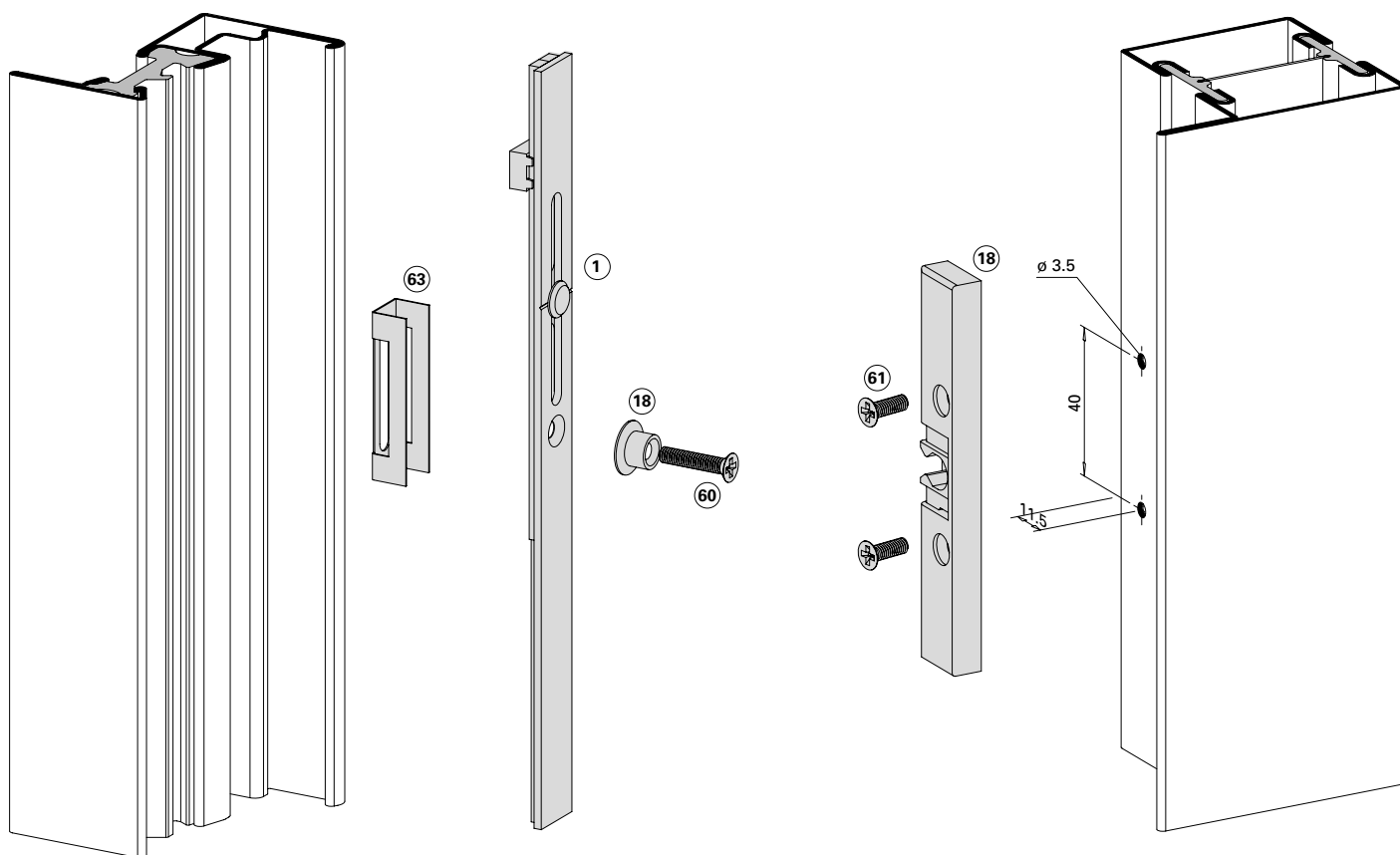
Falzschnäpper einflügelig
Balkontüre

Loqueteau de feuillure un vantail
Porte de balcon

Spring-loaded catch single-vent
Balcony door



rechts/droite/right



- | | | |
|-----------|--|-------------|
| 1 | Getriebschiene
Crémone de tringle
Mechanism rod | 599.407-411 |
| 18 | Balkontürschnäpper
Loqueteau pour porte de balcon
Balcony door catch | 599.401 |
| 60 | Schraube M4x20
Vis M4x20
Screw M4x20 | 557.045 |
| 61 | Schraube M4x12
Vis M4x12
Screw M4x12 | 557.046 |
| 63 | Beschlagsunterlage
Cale
Mechanism support | 557.050 |

Die Position des Schnäppers kann nicht generell fixiert werden. Sie ist auf die jeweilige Getriebschiene abzustimmen (Bohrung Befestigung) und durch den Metallbauer zu bestimmen.

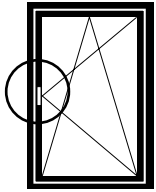
La position du loqueteau ne peut pas toujours être fixée. Elle doit s'accorder avec la crémonne de tringle (perçage fixation) et doit être déterminée par le métallier.

The position of the spring catch cannot generally be fixed. It must be adjusted to suit the respective gearbox rail (hole fixing) and determined by the metal fabricator.

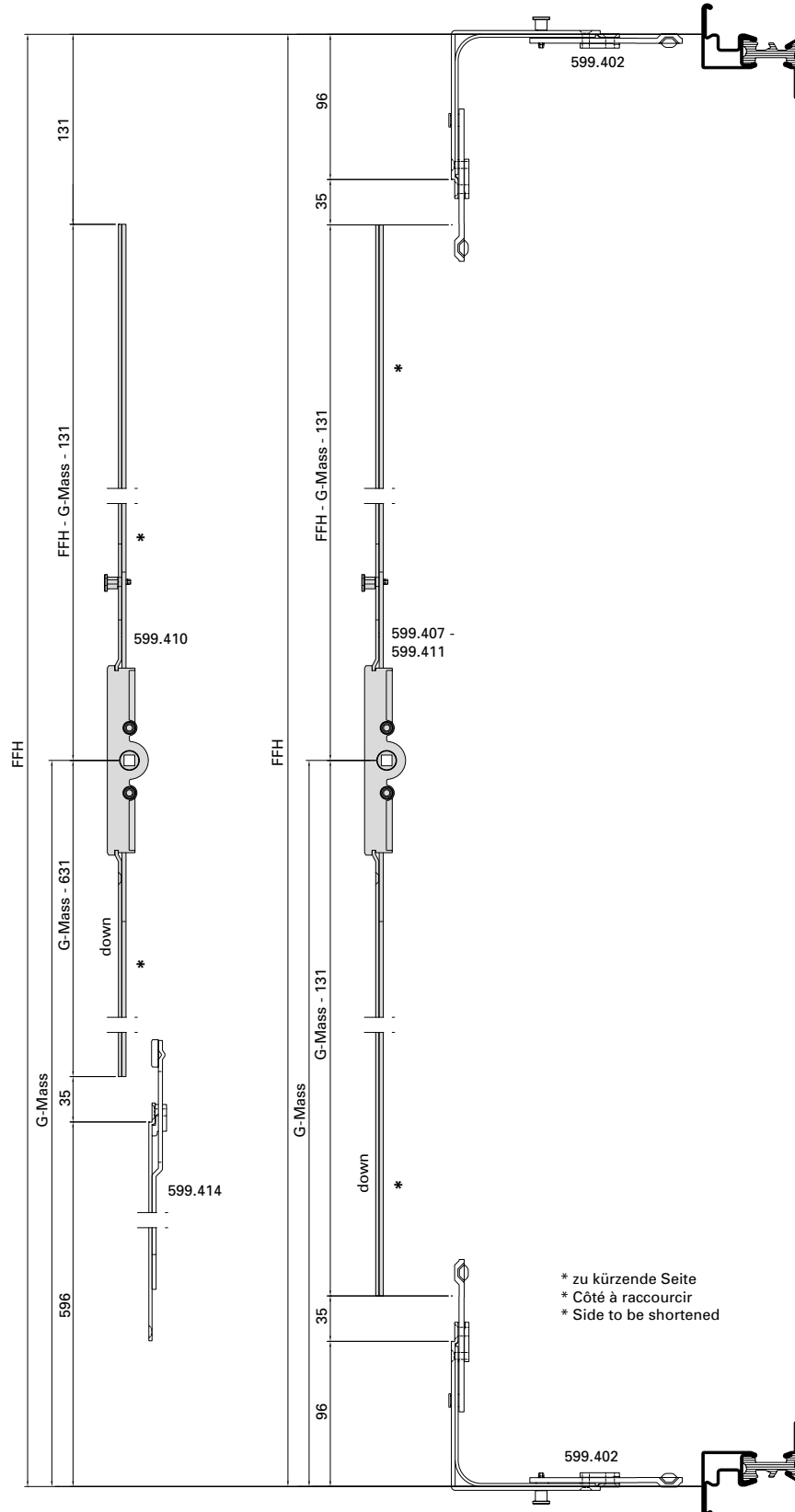
Zuschnitt Getrieveschiene

Découpe tige de crémonne

Cutting mechanism rod



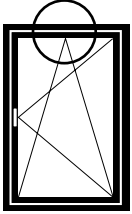
rechts/droite/right



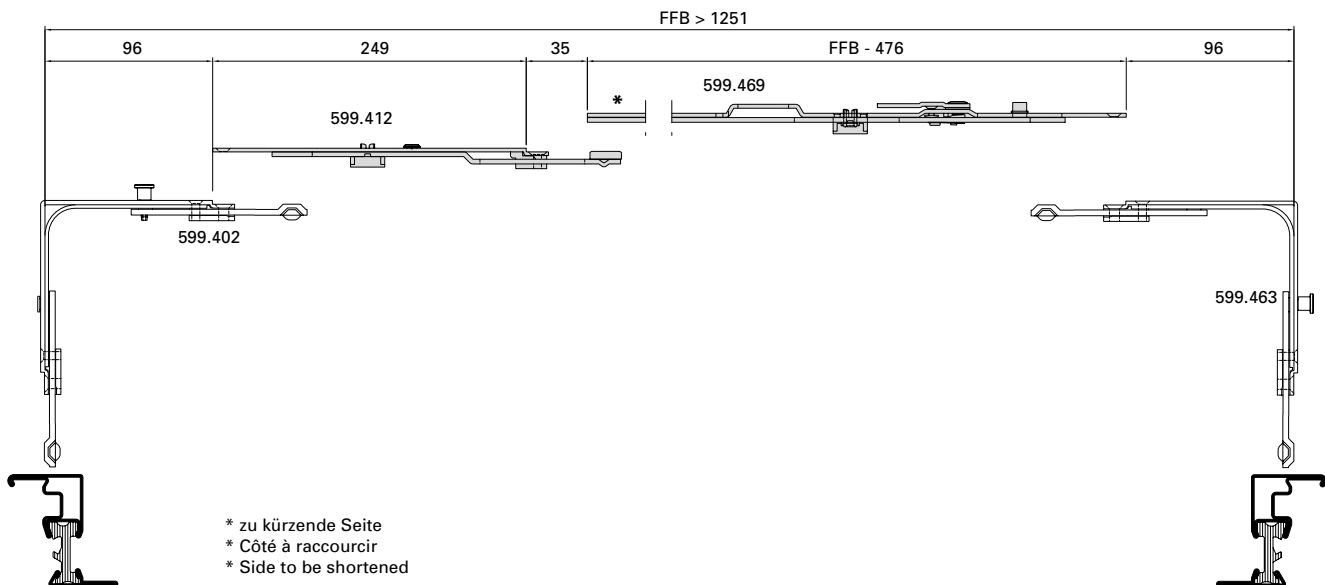
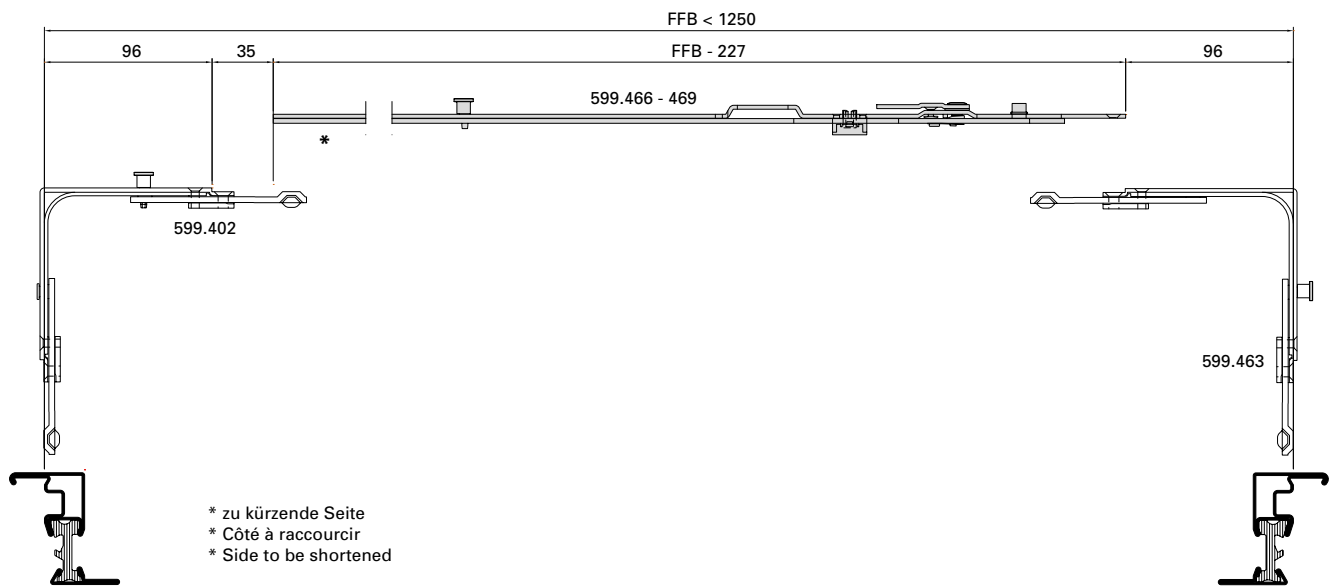
Zuschnitt Oberschiene

Découpe tringle supérieure

Cutting top rod



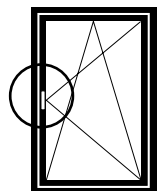
rechts/droite/right



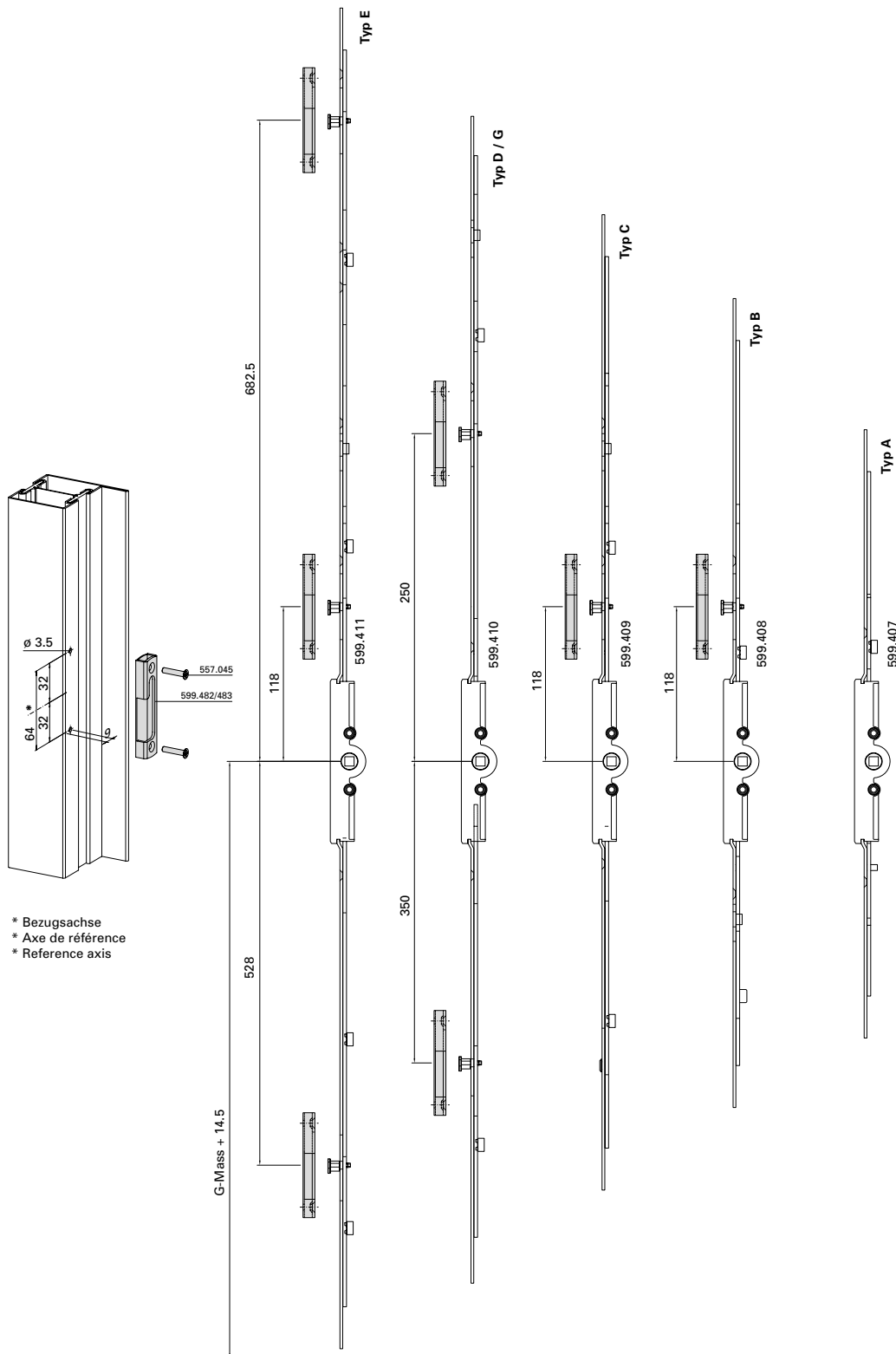
Position Schliessbleche
Getriebeseite

Position gâches de fermeture
Côté crémonne

Position strike plates
Mechanism side



rechts/droite/right



Einbau mit 499.459

Montage avec 499.459

Installation with 499.459

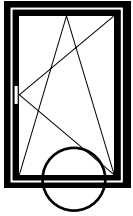
Beschlageinbau verdeckt liegender Drehkipp- und Drehbeschlag
Montage des ferrures oscillo-battante et à la française non apparente
Installation of concealed turn/tilt and side-hung fitting

Janisol Fenster
 Janisol fenêtres
 Janisol windows

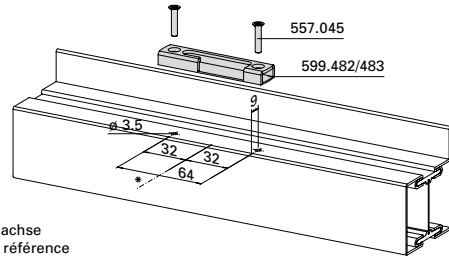
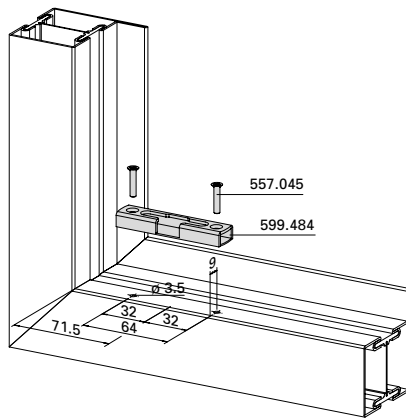
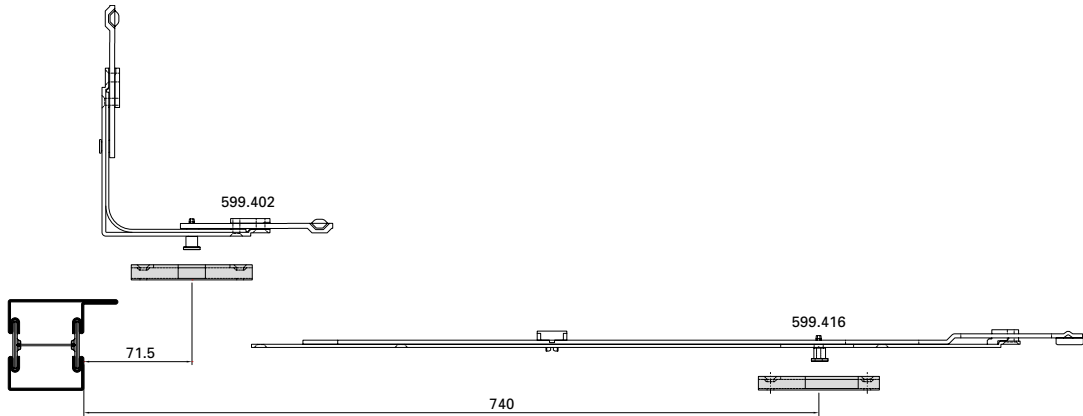
Position Schliessbleche unten

Position gâches de fermeture inférieur

Position strike plates bottom



rechts/droite/right



* Bezugsachse
 * Axe de référence
 * Reference axis

Einbau mit 499.459

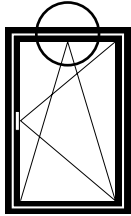
Montage avec 499.459

Installation with 499.459

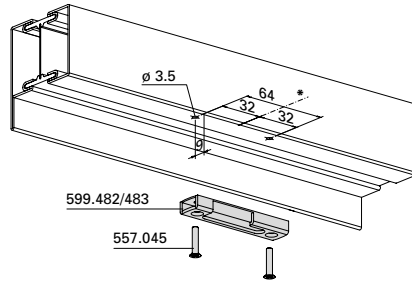
Position Schliessbleche
oben

Position gâches de fermeture
supérieur

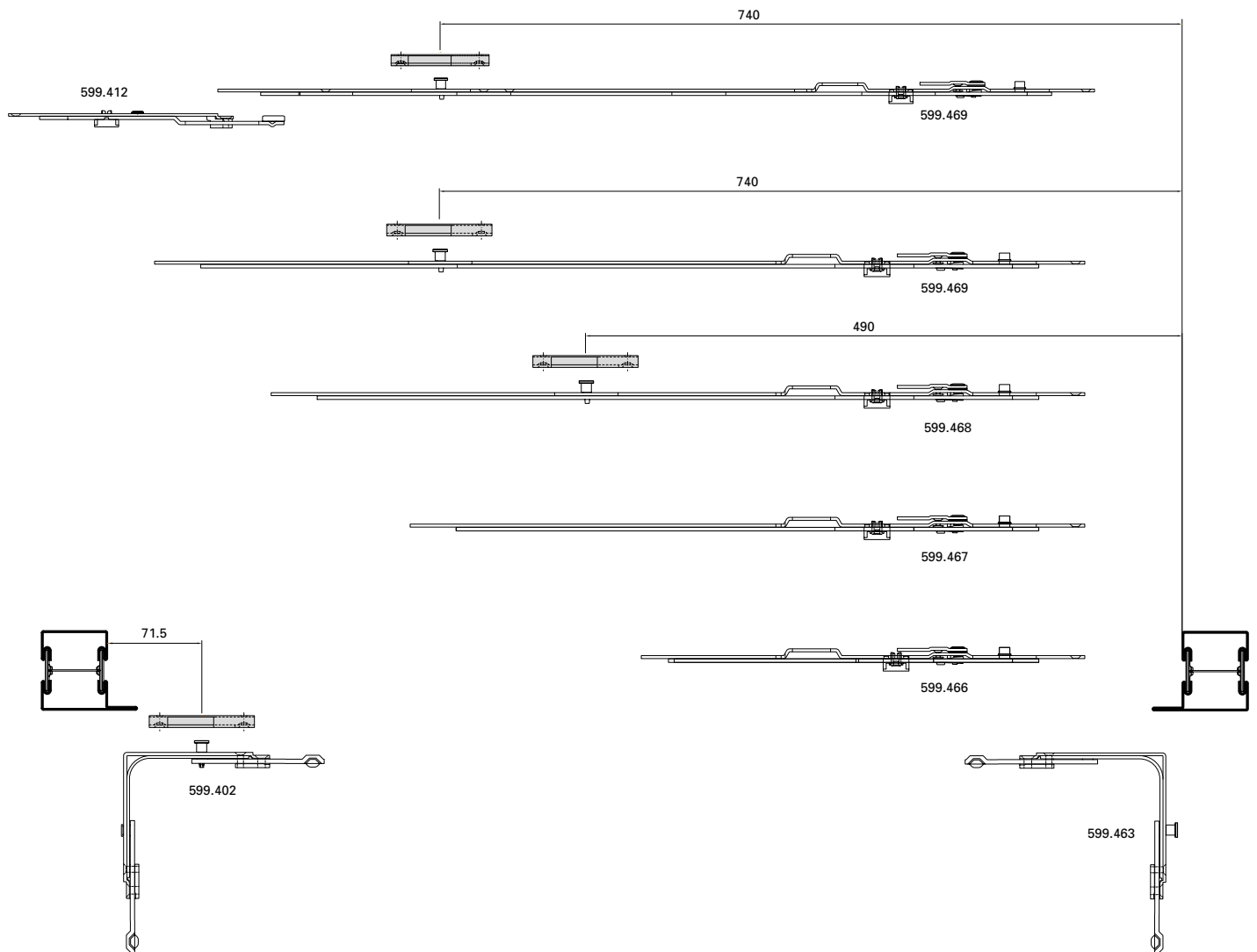
Position strike plates
top



rechts/droite/right



* Bezugsachse
 * Axe de référence
 * Reference axis



Einbau mit 499.459

Montage avec 499.459

Installation with 499.459

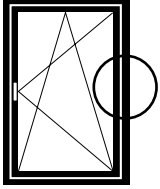
Beschlagenbau verdeckt liegender Drehkipp- und Drehbeschlag
Montage des ferrures oscillo-battante et à la française non apparente
Installation of concealed turn/tilt and side-hung fitting

Janisol Fenster
 Janisol fenêtres
 Janisol windows

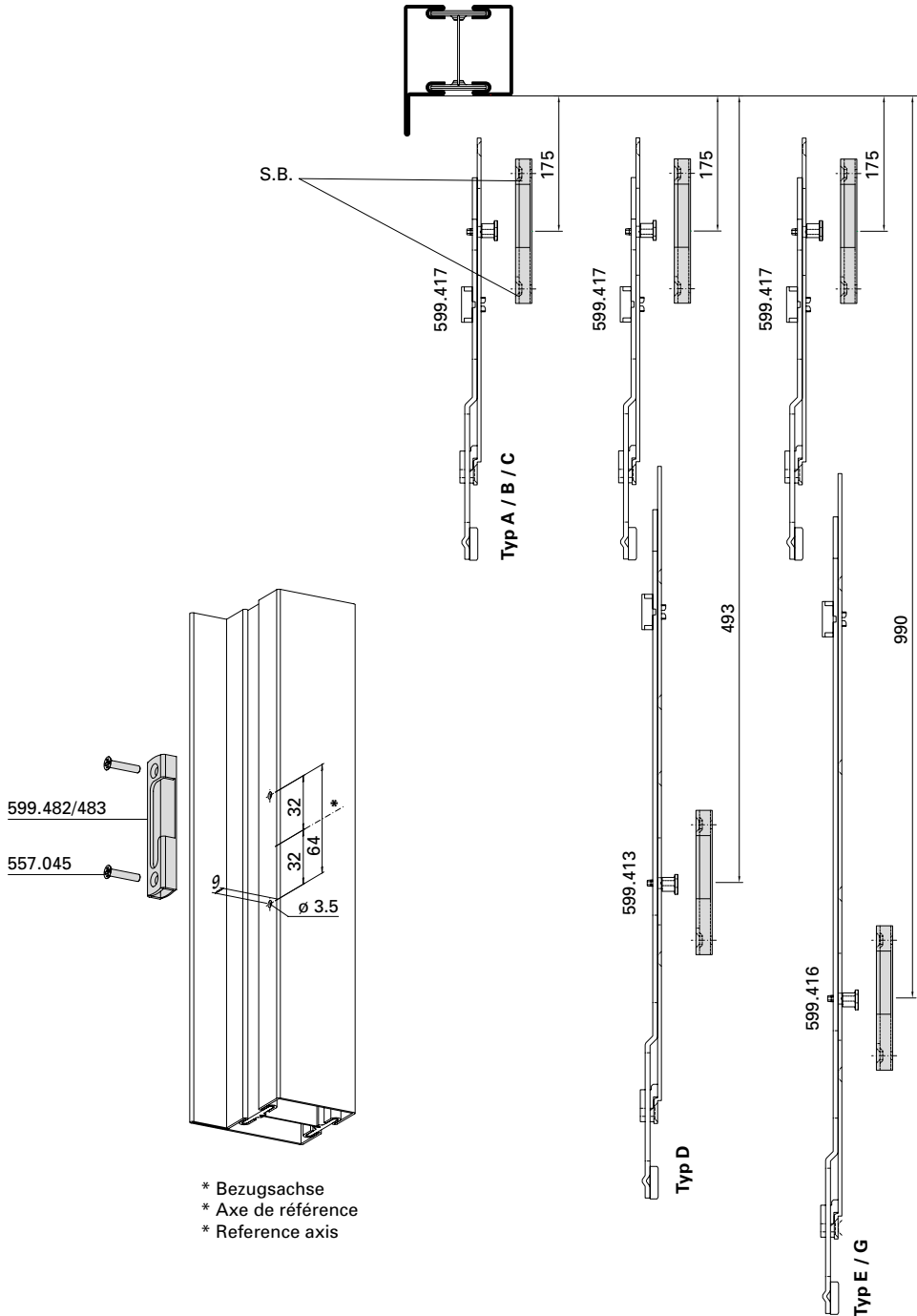
Position Schliessbleche
Bandseite

Position gâches de fermeture
Côté paumelle

Position strike plates
Hinge side



rechts/droite/right



* Bezugsachse
 * Axe de référence
 * Reference axis

Einbau mit 499.459

Montage avec 499.459

Installation with 499.459

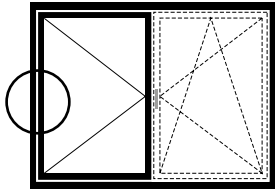
Beschlageinbau verdeckt liegender Stulp-Beschlag (Standflügel)
Montage des ferrures pour fenêtre à deux vantaux non apparente (vantail semi-fixe)
Installation of concealed double vent window fitting (secondary vent)

Janisol Fenster
 Janisol fenêtres
 Janisol windows

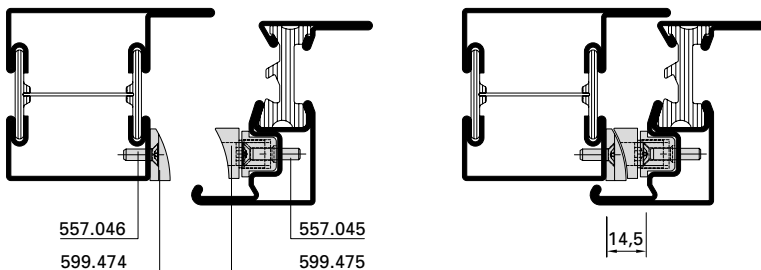
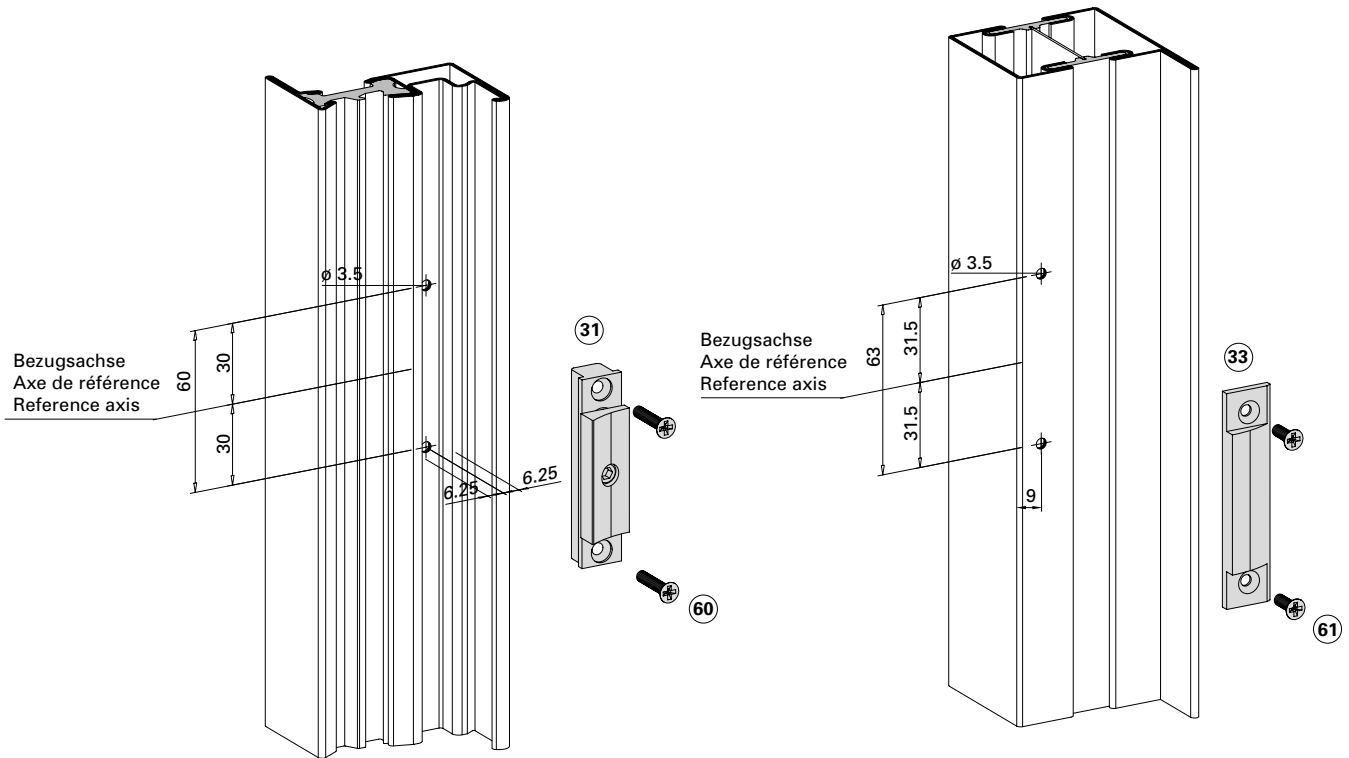
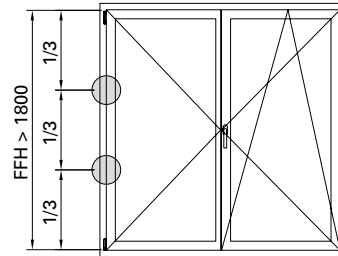
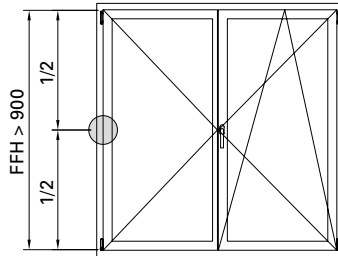
Zwangsverriegelung

Verrouillage supplémentaires

Security locking system



links/gauche/left



- 31 Zwangsverriegelung 599.475
Verrouillage forcé
Security locking system
- 33 Schliessblech 599.474
Gâche
Strike plate
- 60 Schraube M4x20 557.045
Vis M4x20
Screw M4x20
- 61 Schraube M4x12 557.046
Vis M4x12
Screw M4x12

Einbau mit 499.458/499.462

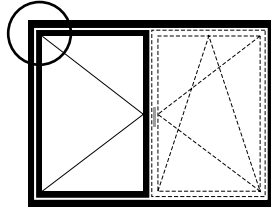
Montage avec 499.458/499.462

Installation with 499.458/499.462

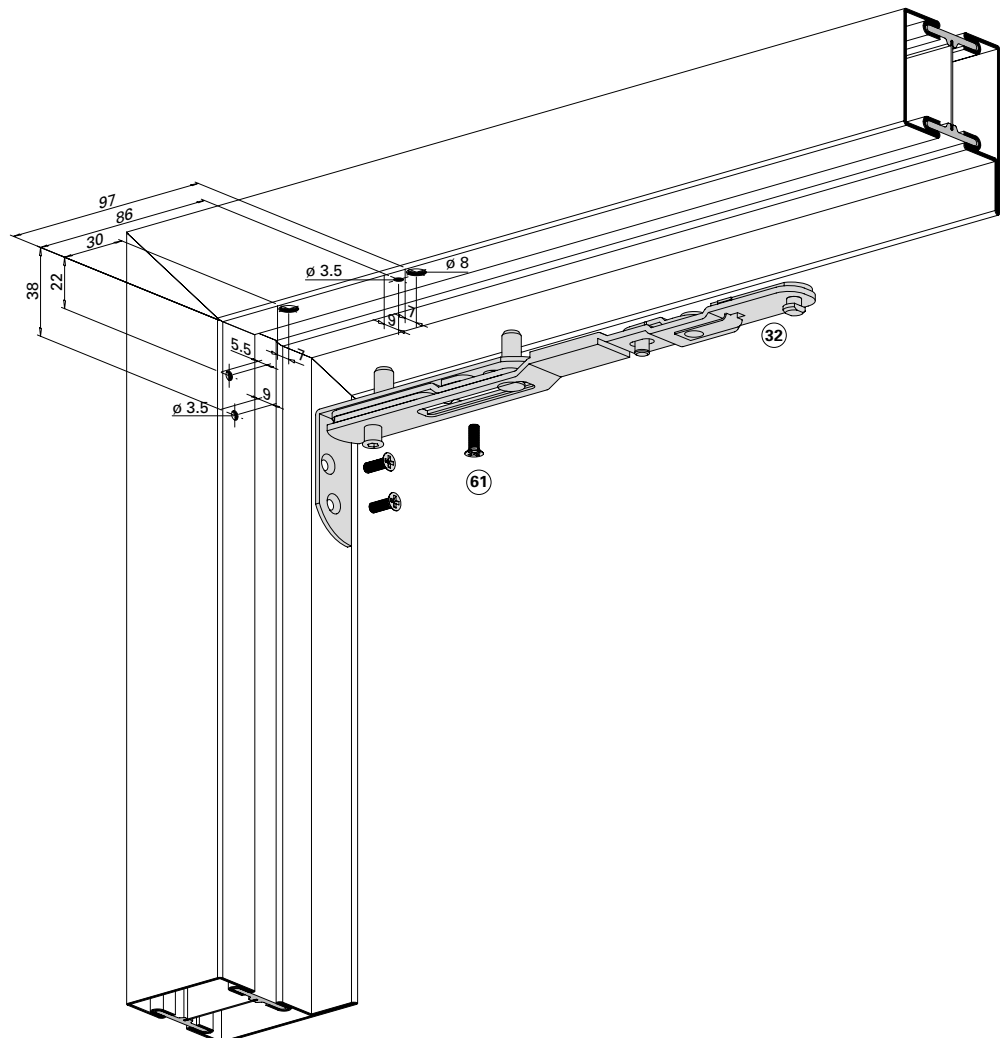
Drehlager

Compas

Pivot hinge



links/gauche/left



- | | | |
|----|--|-------------|
| 32 | Drehlager
Compas
Pivot hinge | 599.458/459 |
| 61 | Schraube M4x12
Vis M4x12
Screw M4x12 | 557.046 |

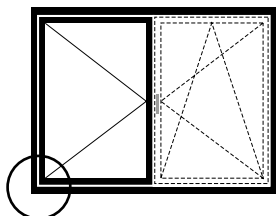
Beschlagenbau verdeckt liegender Stulp-Beschlag (Standflügel)
Montage des ferrures pour fenêtre à deux vantaux non apparente (vantaïl semi-fixe)
Installation of concealed double vent window fitting (secondary vent)

Janisol Fenster
 Janisol fenêtres
 Janisol windows

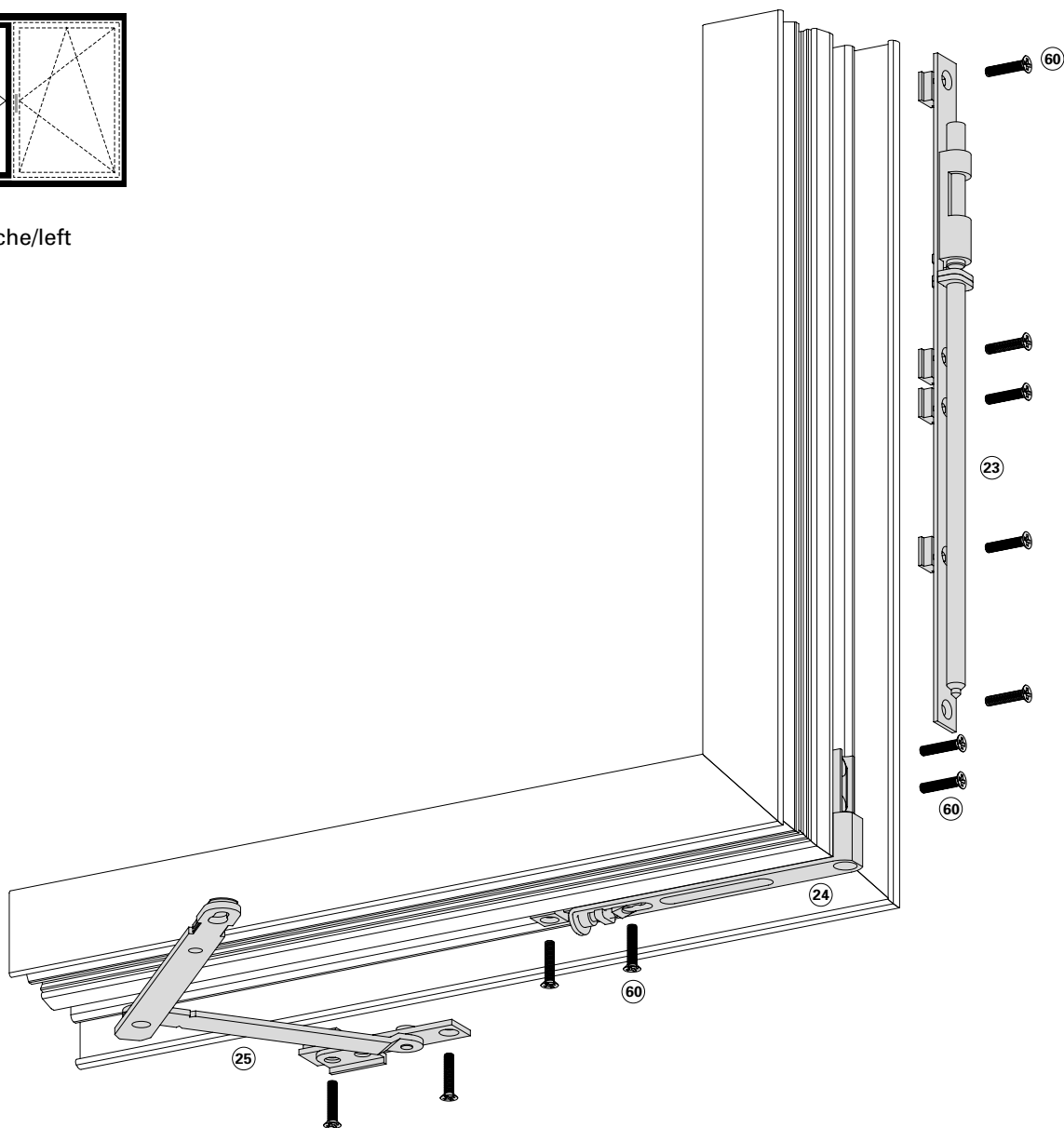
Flügelager
Drehbegrenzer
Flügelagerschiene

Fiche d'angle du vantaïl
Compas de limitation d'ouverture
Crémone fiche d'angle du vantaïl

Vent hinge part
Opening limiter
Vent hinge part rod



links/gauche/left



- | | | |
|----|--|---------|
| 23 | Flügelagerschiene
Crémone fiche d'angle du vantaïl
Vent hinge part rod | 599.465 |
| 24 | Flügelager
Fiche d'angle du vantaïl
Vent hinge part | 599.464 |
| 25 | Drehbegrenzer
Compas de limitation d'ouverture
Opening limiter | 599.457 |
| 60 | Schraube M4x20
Vis M4x20
Screw M4x20 | 557.045 |

Einbau mit 499.463

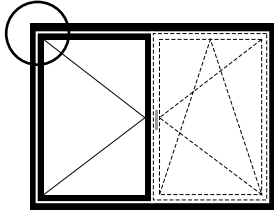
Montage avec 499.463

Installation with 499.463

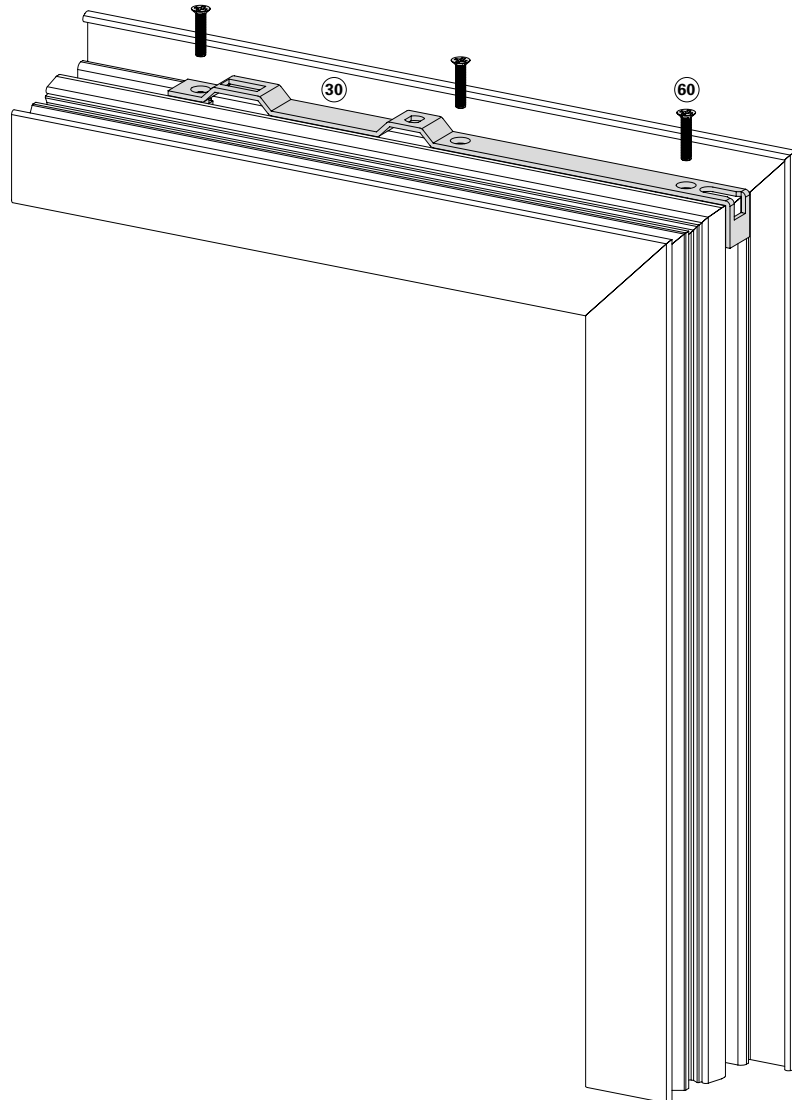
Drehlagerschiene

Crémone du compas

Pivot hinge rod



links/gauche/left



- | | | |
|----|--|---------|
| 30 | Drehlagerschiene
Crémone du compas
Pivot hinge rod | 599.460 |
| 60 | Schraube M4x20
Vis M4x20
Screw M4x20 | 557.045 |

Einbau mit 499.464

Montage avec 499.464

Installation with 499.464

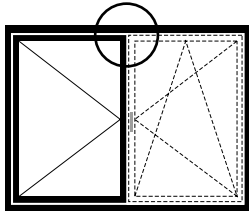
Beschlagenbau verdeckt liegender Stulp-Beschlag (Standflügel)
Montage des ferrures pour fenêtre à deux vantaux non apparente (vantail semi-fixe)
Installation of concealed double vent window fitting (secondary vent)

Janisol Fenster
 Janisol fenêtres
 Janisol windows

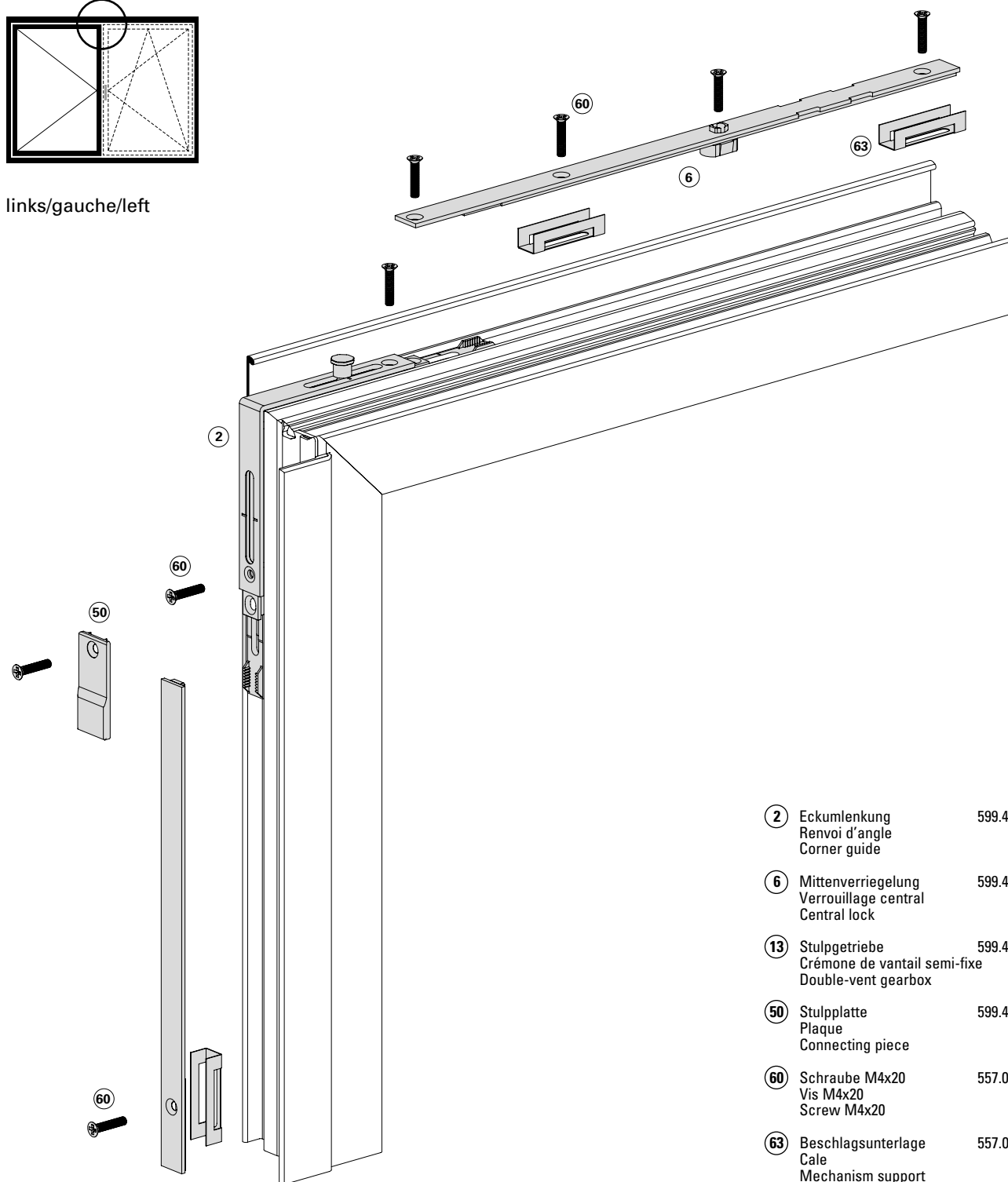
Eckumlenkung oben

Renvoi d'angle supérieur

Corner guide top



links/gauche/left



②	Eckumlenkung Renvoi d'angle Corner guide	599.402
⑥	Mittenverriegelung Verrouillage central Central lock	599.416
⑬	Stulpgetriebe Crémone de vantail semi-fixe Double-vent gearbox	599.421-424
⑤①	Stulpplatte Plaque Connecting piece	599.425
⑥①	Schraube M4x20 Vis M4x20 Screw M4x20	557.045
⑥③	Beschlagsunterlage Cale Mechanism support	557.050

Einbau mit 499.456/499.453/499.452

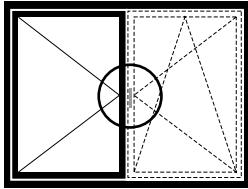
Montage avec 499.456/499.453/499.452

Installation with 499.456/499.453/499.452

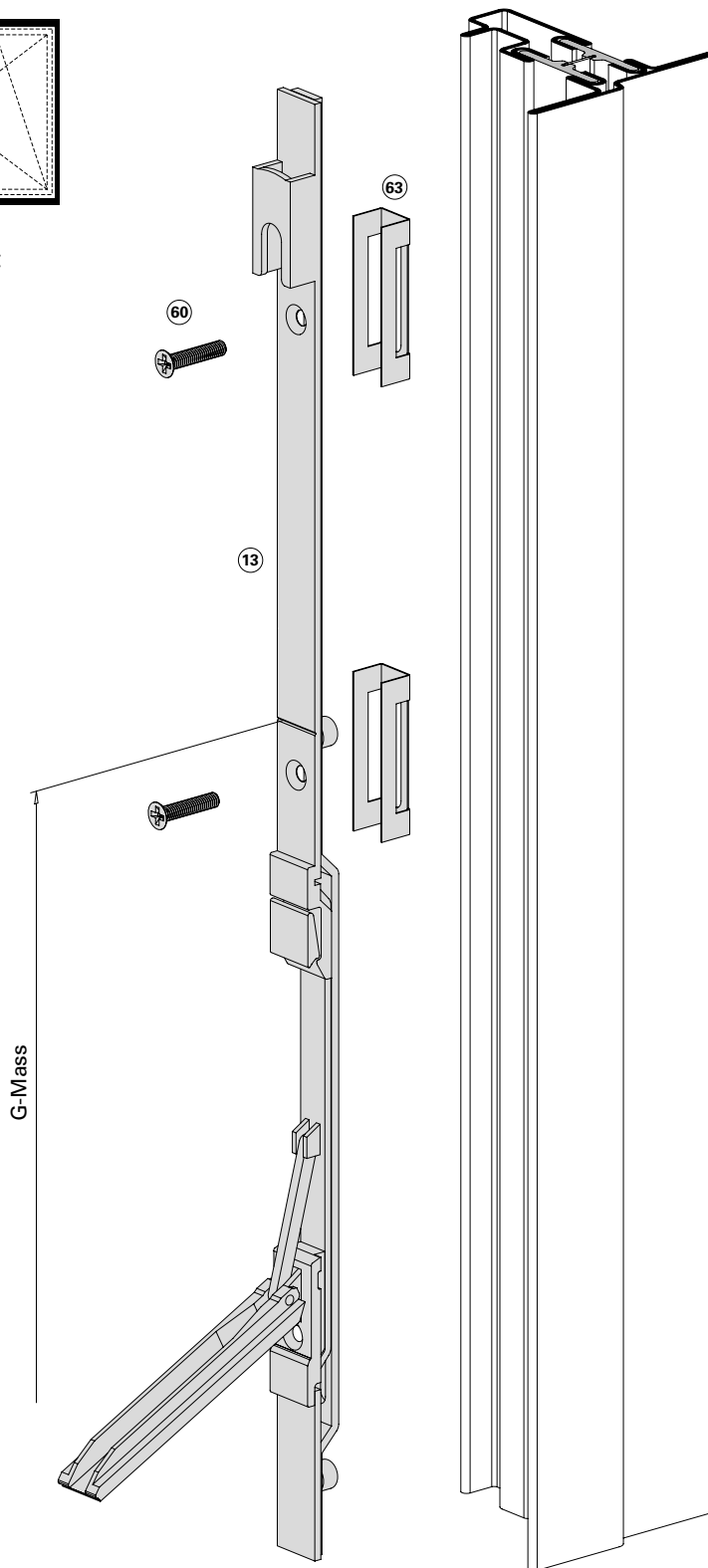
Stulpgetriebe

Crémone de vantaïl semi-fixe

Double-vent gearbox



links/gauche/left



- | | | |
|----|--|-------------|
| ⑬ | Stulpgetriebe
Crémone de vantaïl semi-fixe
Double-vent gearbox | 599.421-424 |
| ⑥① | Schraube M4x20
Vis M4x20
Screw M4x20 | 557.045 |
| ⑥③ | Beschlagsunterlage
Cale
Mechanism support | 557.050 |

Einbau mit 499.452

Montage avec 499.452

Installation with 499.452

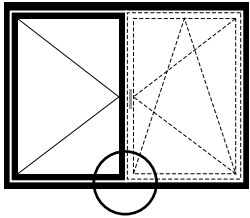
Beschlagenbau verdeckt liegender Stulp-Beschlag (Standflügel)
Montage des ferrures pour fenêtre à deux vantaux non apparente (vantail semi-fixe)
Installation of concealed double vent window fitting (secondary vent)

Janisol Fenster
 Janisol fenêtres
 Janisol windows

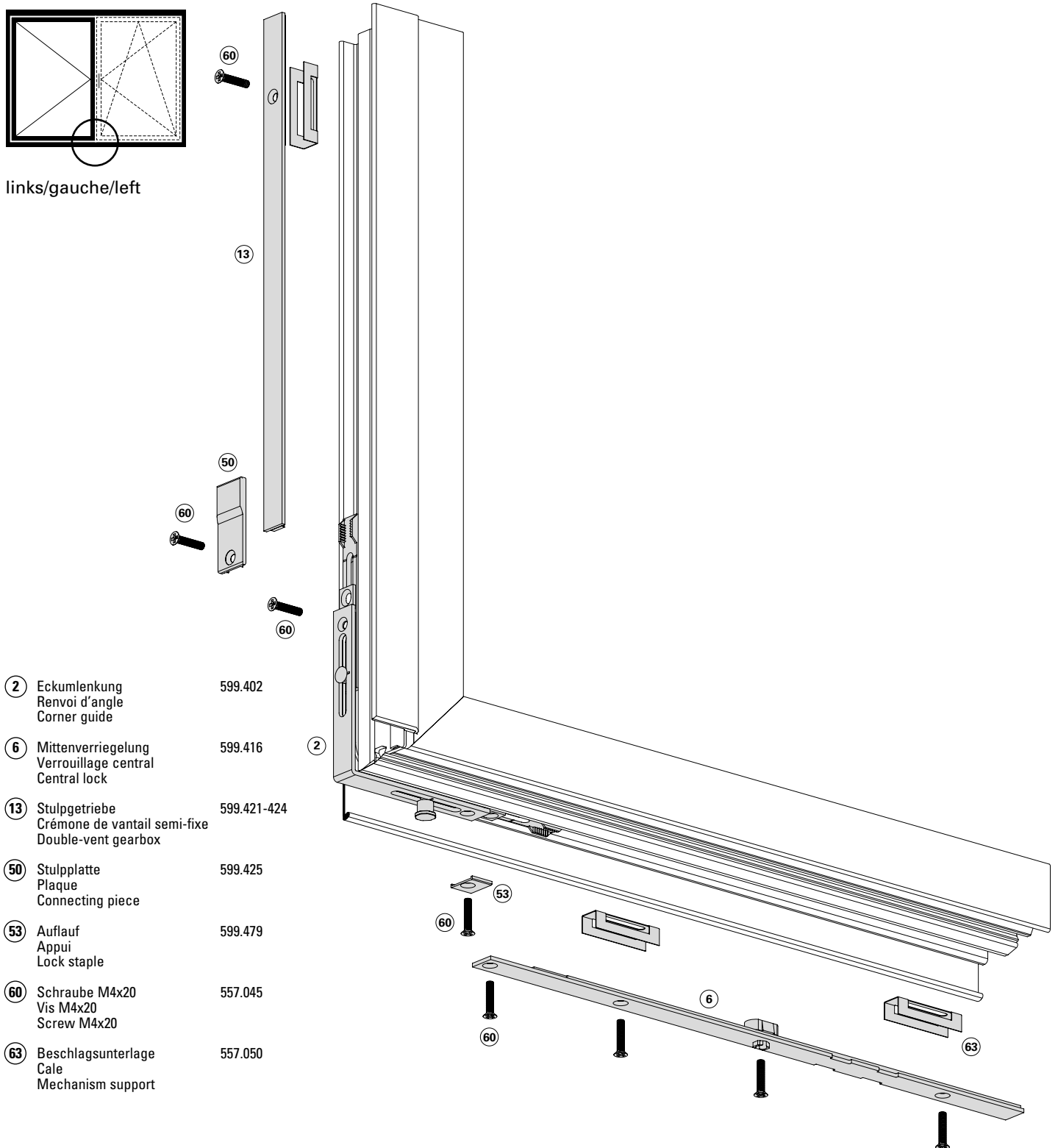
Eckumlenkung unten

Renvoi d'angle inférieur

Corner guide bottom



links/gauche/left



- ② Eckumlenkung
Renvoi d'angle
Corner guide 599.402
- ⑥ Mittenverriegelung
Verrouillage central
Central lock 599.416
- ⑬ Stulpgetriebe
Crémone de vantail semi-fixe
Double-vent gearbox 599.421-424
- ⑤① Stulpplatte
Plaque
Connecting piece 599.425
- ⑤③ Auflauf
Appui
Lock staple 599.479
- ⑥① Schraube M4x20
Vis M4x20
Screw M4x20 557.045
- ⑥③ Beschlagsunterlage
Cale
Mechanism support 557.050

Einbau mit 499.456/499.453/499.452

Montage avec 499.456/499.453/499.452

Installation with 499.456/499.453/499.452

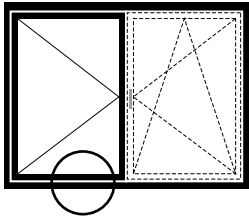
Beschlageinbau verdeckt liegender Stulp-Beschlag (Standflügel)
Montage des ferrures pour fenêtre à deux vantaux non apparente (vantail semi-fixe)
Installation of concealed double vent window fitting (secondary vent)

Janisol Fenster
 Janisol fenêtres
 Janisol windows

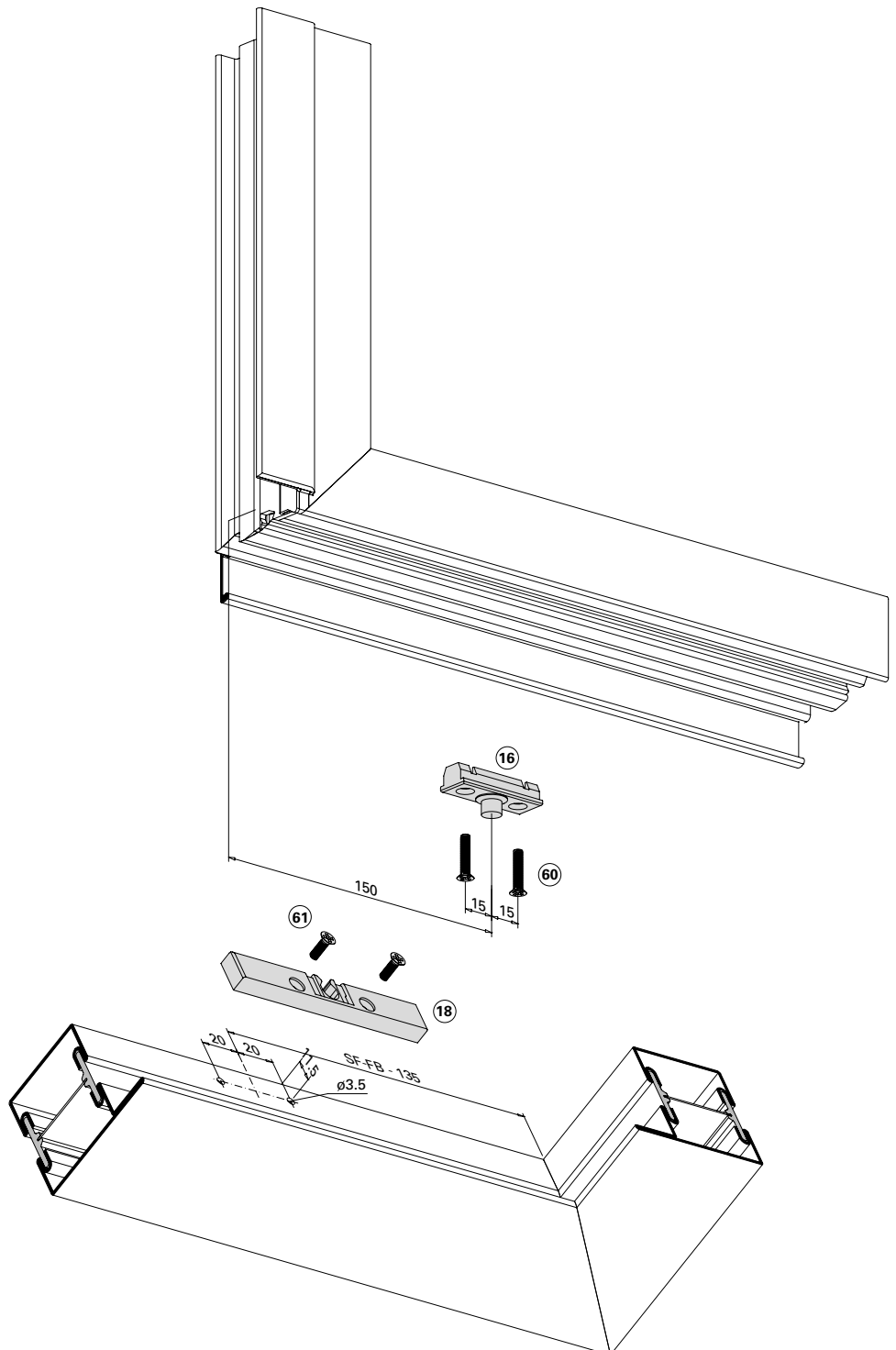
Falzschnäpper unten
Standflügel

Loqueteau de feuillure inférieur
Vantail semi-fixe

Spring-loaded catch bottom
Secondary vent



links/gauche/left



- | | | |
|----|--|---------|
| ①⑥ | Schnäpperbolzen
Goujon d'encliquetage
Bolt for spring-loaded catch | 599.419 |
| ①⑧ | Balkontürschnäpper
Loqueteau pour porte de balcon
Balcony door catch | 599.401 |
| ⑥⑩ | Schraube M4x20
Vis M4x20
Screw M4x20 | 557.045 |
| ⑥① | Schraube M4x12
Vis M4x12
Screw M4x12 | 557.046 |

Einbau mit 499.458/499.462

Montage avec 499.458/499.462

Installation with 499.458/499.462

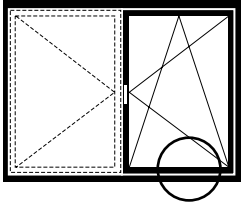
Beschlagbau verdeckt liegender Stulp-Beschlag
Montage des ferrures pour fenêtre à deux vantaux non apparente
Installation of concealed double vent window fitting

Janisol Fenster
 Janisol fenêtres
 Janisol windows

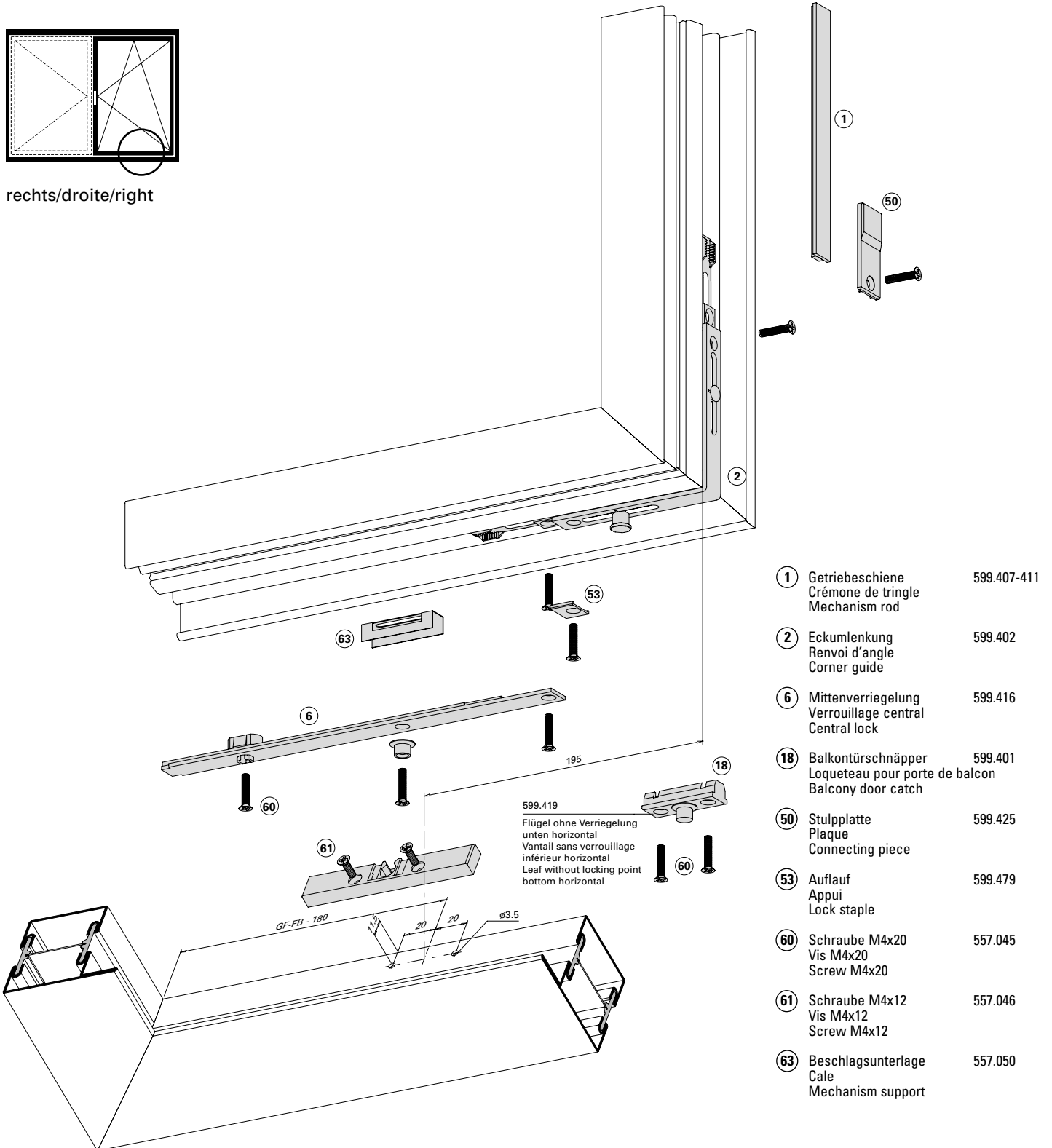
Falzschnäpper unten
Gangflügel

Loqueteau de feuillure inférieur
Vantail de service

Spring-loaded catch bottom
Access vent



rechts/droite/right



- | | | |
|----|--|-------------|
| ① | Getriebeschiene
Crémone de tringle
Mechanism rod | 599.407-411 |
| ② | Eckumlenkung
Renvoi d'angle
Corner guide | 599.402 |
| ⑥ | Mittenverriegelung
Verrouillage central
Central lock | 599.416 |
| ⑱ | Balkontürschnäpper
Loqueteau pour porte de balcon
Balcony door catch | 599.401 |
| ⑤① | Stulpplatte
Plaque
Connecting piece | 599.425 |
| ⑤③ | Auflauf
Appui
Lock staple | 599.479 |
| ⑥① | Schraube M4x20
Vis M4x20
Screw M4x20 | 557.045 |
| ⑥① | Schraube M4x12
Vis M4x12
Screw M4x12 | 557.046 |
| ⑥③ | Beschlagsunterlage
Cale
Mechanism support | 557.050 |

Einbau mit 499.462

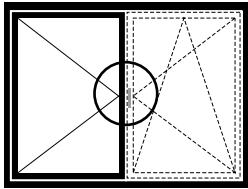
Montage avec 499.462

Installation with 499.462

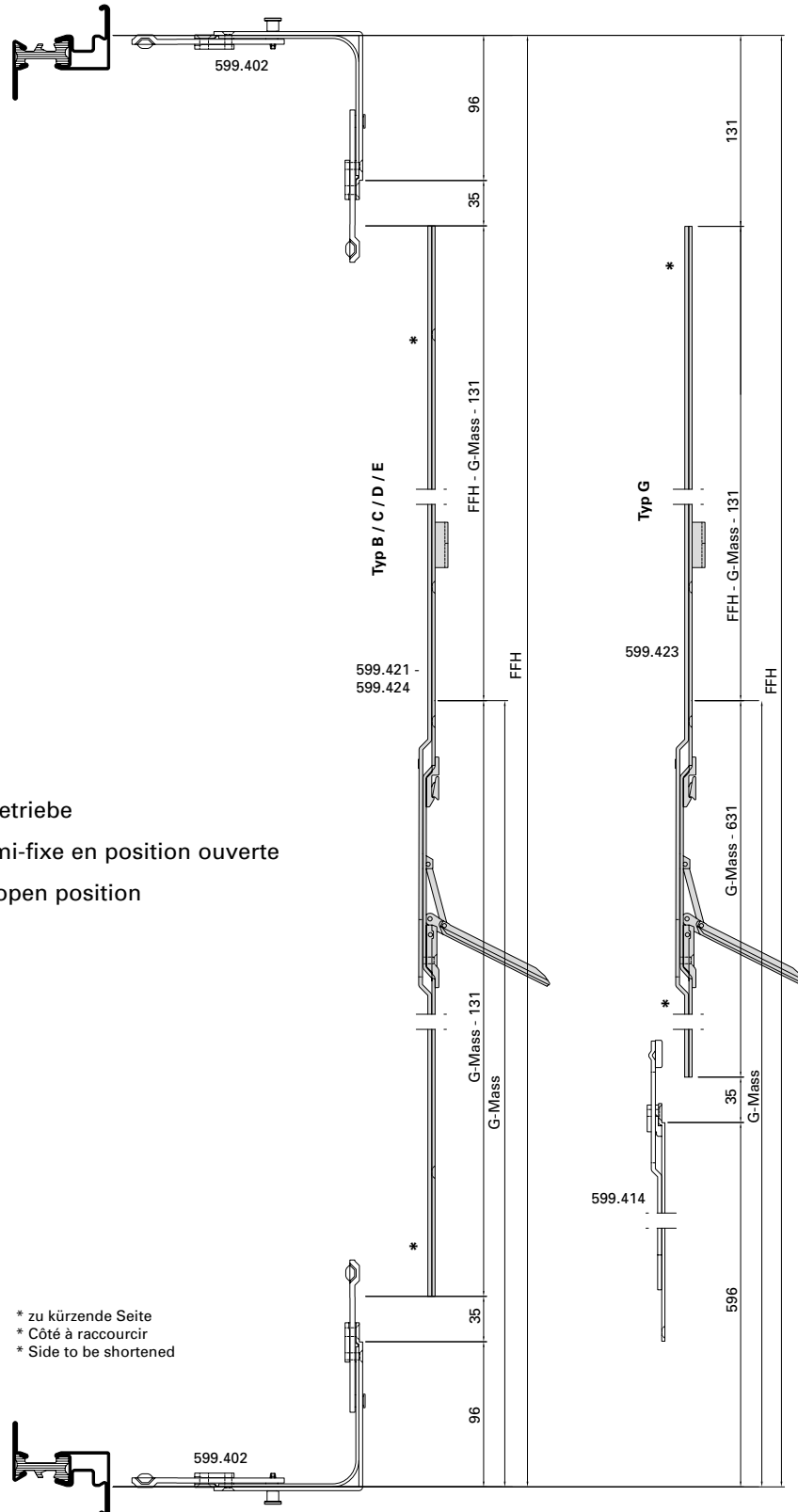
Zuschnitt Stulpgetriebe

Découpe crémonne de vantaïl semi-fixe

Cutting double-vent gearbox



links/gauche/left



Zuschnitt bei geöffnetem Stulpgetriebe

Découpe crémonne de vantaïl semi-fixe en position ouverte

Cutting double-vent gearbox in open position

* zu kürzende Seite
 * Côté à raccourcir
 * Side to be shortened

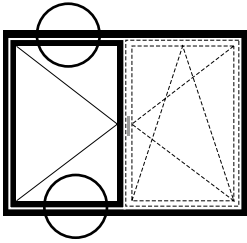
Beschlageinbau verdeckt liegender Stulp-Beschlag (Standflügel)
Montage des ferrures pour fenêtre à deux vantaux non apparente (vantail semi-fixe)
Installation of concealed double vent window fitting (secondary vent)

Janisol Fenster
 Janisol fenêtres
 Janisol windows

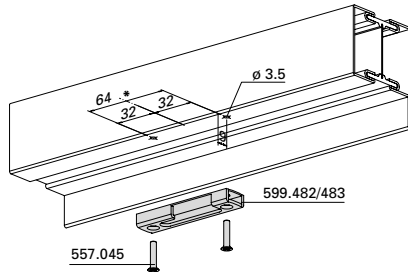
Position Schliessbleche oben und unten

Position gâches de fermeture supérieur et inférieur

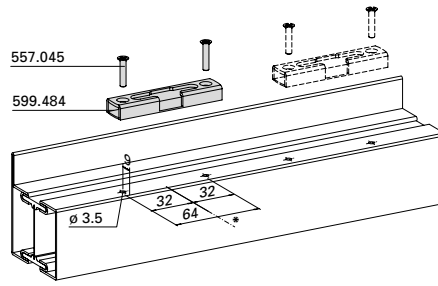
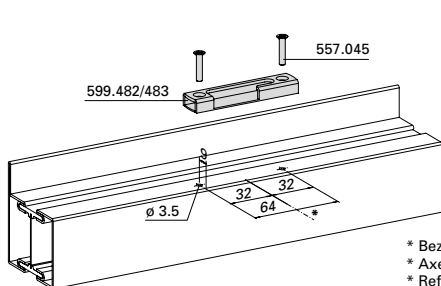
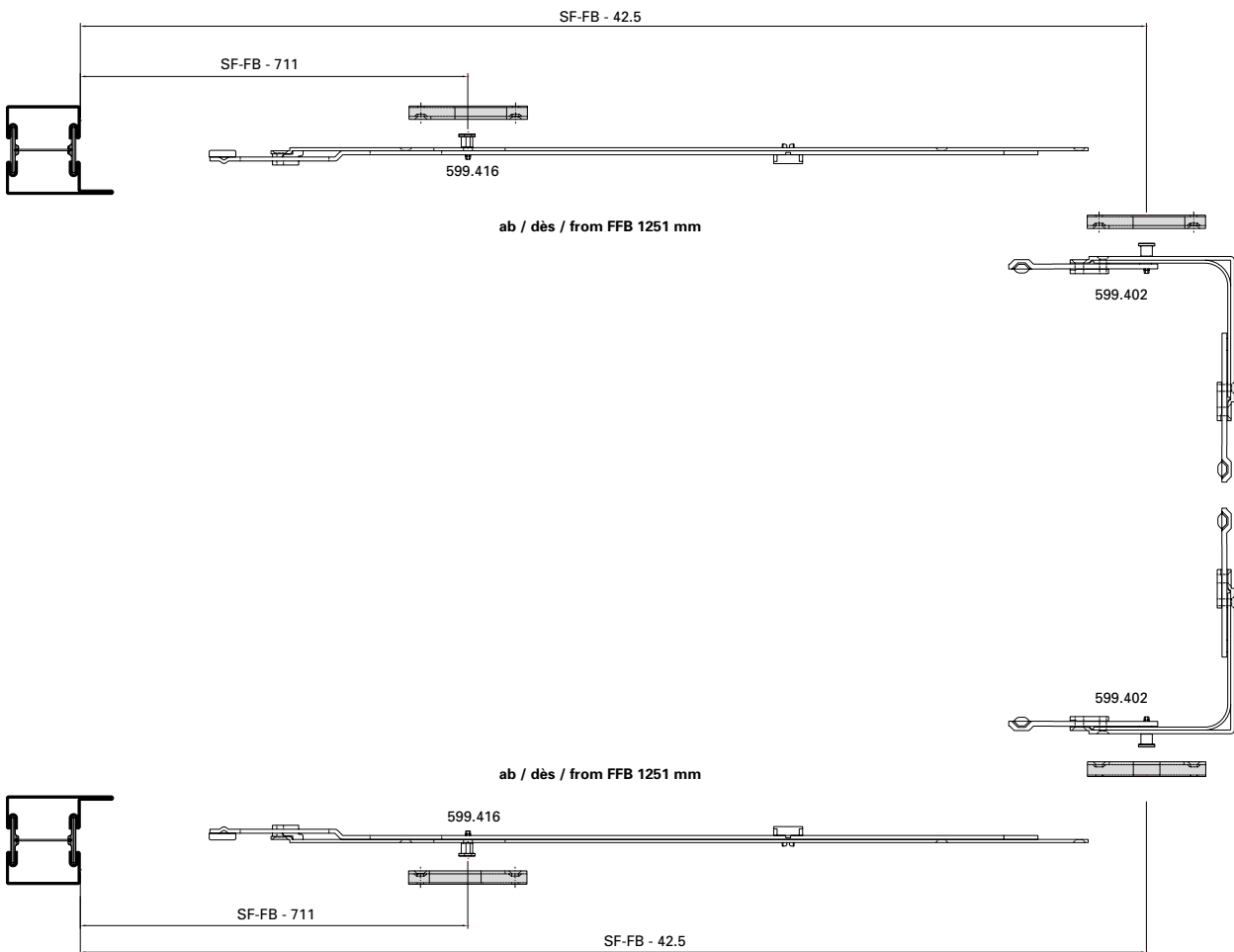
Position strike plates top and bottom



links/gauche/left



SF-FB = Standflügel-Falzbreite
 SF-FB = Largeur de feuillure du vantail semi-fixe
 SF-FB = Rebate width of secondary vent



* Bezugsachse
 * Axe de référence
 * Reference axis

Einbau mit 499.459

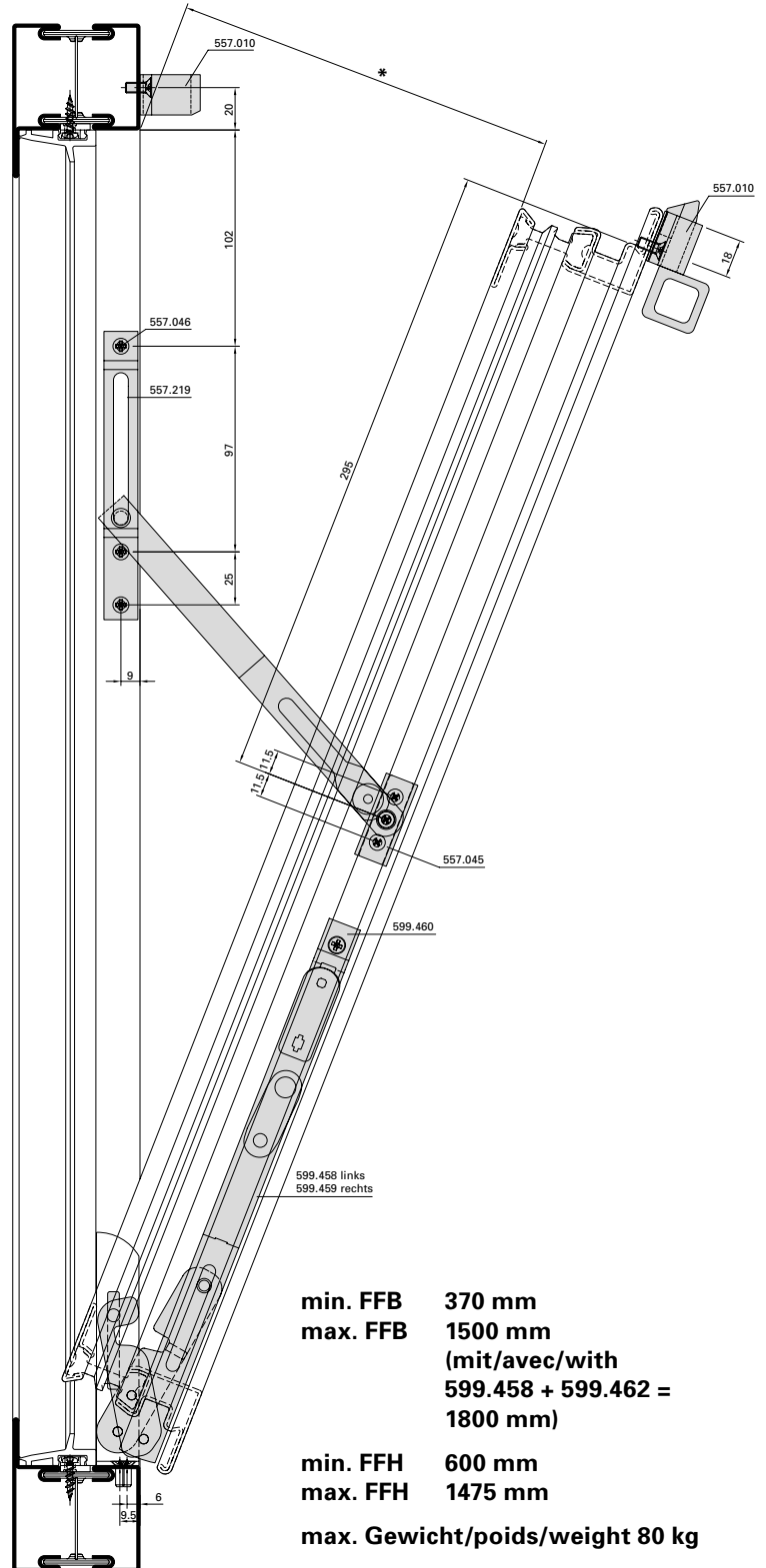
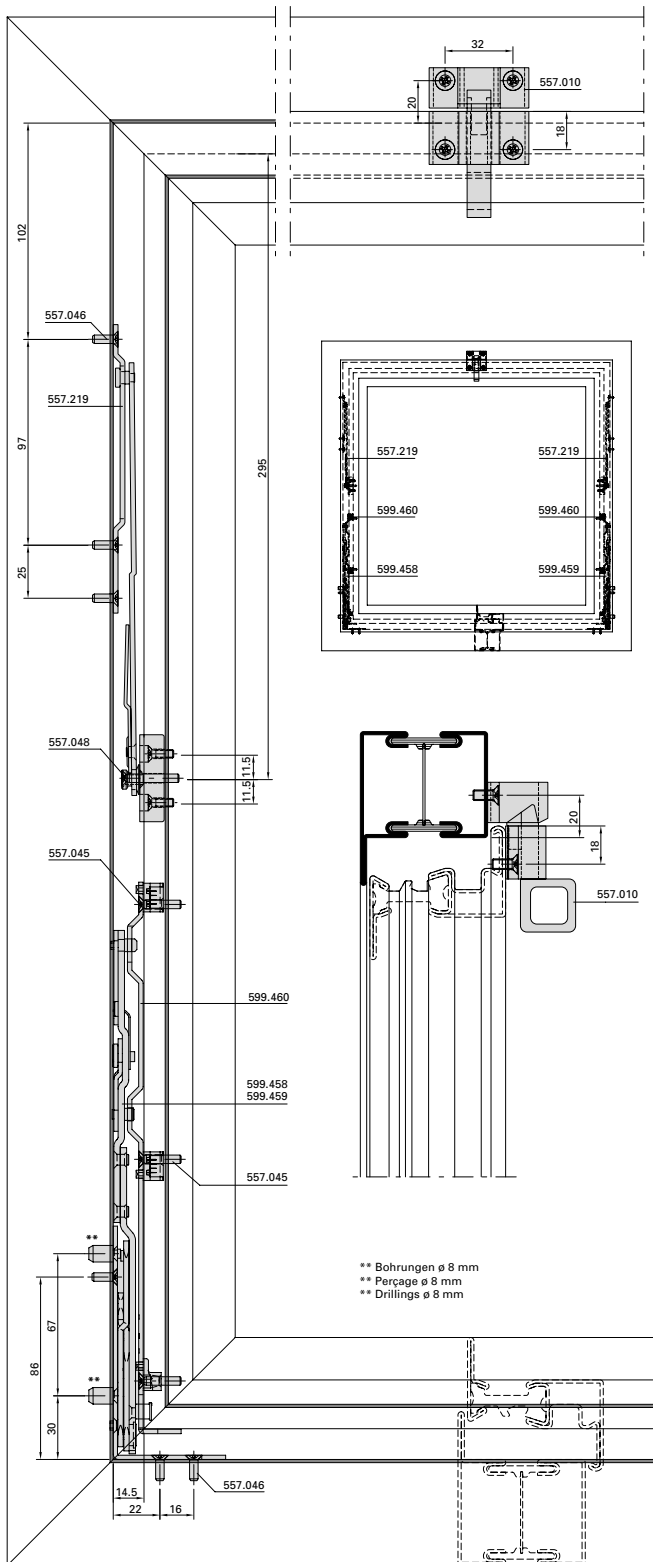
Montage avec 499.459

Installation with 499.459

Kippbeschlag mit Schnäpper

Vantail à soufflet avec loqueteau

Bottom-hung window with catch



* Die länderspezifischen Anforderungen betreffend Absturzsicherheit sind zu beachten (Öffnungswinkel).

* Respecter les exigences du pays d'utilisation relatives à la sécurité contre les chutes (angle d'ouverture).

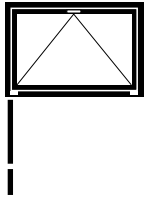
* The country-specific requirements relating to safety barriers must be observed (opening angle).

Ausgeführte Objekte
Objets réalisés
Completed projects

Janisol Fenster
Janisol fenêtres
Janisol windows

Brunsbütteler Damm "Alte Jacobs-Rösterei", Berlin/DE





Oberlichtöffner F200

Ferrure d'imposte F200

Top light opener F200

Anwendung

Flachformöffner F200 mit
 zwangsverriegelten Scheren
 für Kippflügel.

Flügelbreite Mass b

400 – 1200 mm =

1 Schere, Schema 1

1201 – 2400 mm =

2 Scheren, Schema 2n

2401 – 2800 mm =

3 Scheren, Schema 3n

Flügelhöhe Mass c

mind.: 370 mm

max.: 1000 mm

Hub: 50 mm

Gewicht: 80 kg

Öffnungsweite: 200 mm

Platzbedarf

bei Handhebel seitlich
 und oben: 20 mm

Utilisation

Ferrure d'imposte F200, forme
 plate, ciseaux avec verrouillage
 automatique, pour fenêtre à soufflet.

Largeur du vantail, mesure b

400 – 1200 mm =

1 compas, schéma 1

1201 – 2400 mm =

2 compas, schéma 2n

2401 – 2800 mm =

3 compas, schéma 3n

Hauteur du vantail, mesure c

min.: 370 mm

max.: 1000 mm

Course: 50 mm

Poids: 80 kg

Largeur d'ouverture: 200 mm

Encombrement

avec levier manuel au côté
 en haut: 20 mm

Application

Flat opener F200 with security
 locking system stays for
 bottom-hung window.

Vent width, measurement b

400 – 1200 mm =

1 stay, scheme 1

1201 – 2400 mm =

2 stays, scheme 2n

2401 – 2800 mm =

3 stays, scheme 3n

Vent height, measurement c

min.: 370 mm

max.: 1000 mm

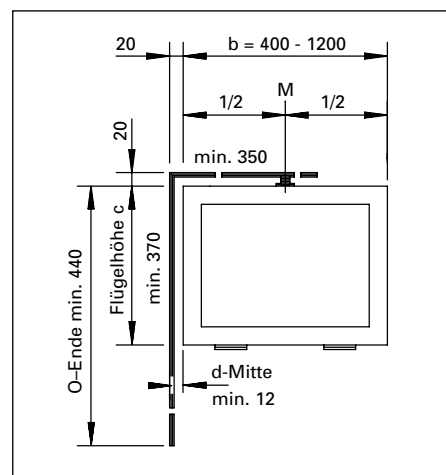
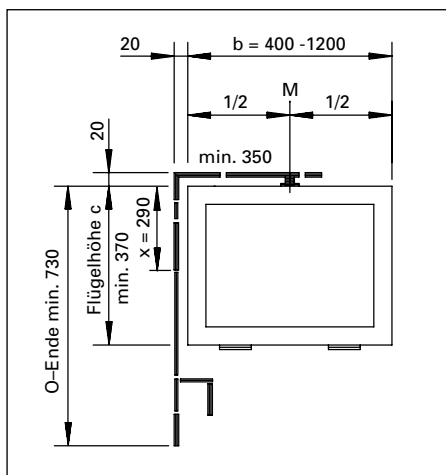
Travel: 50 mm

Weight: 80 kg

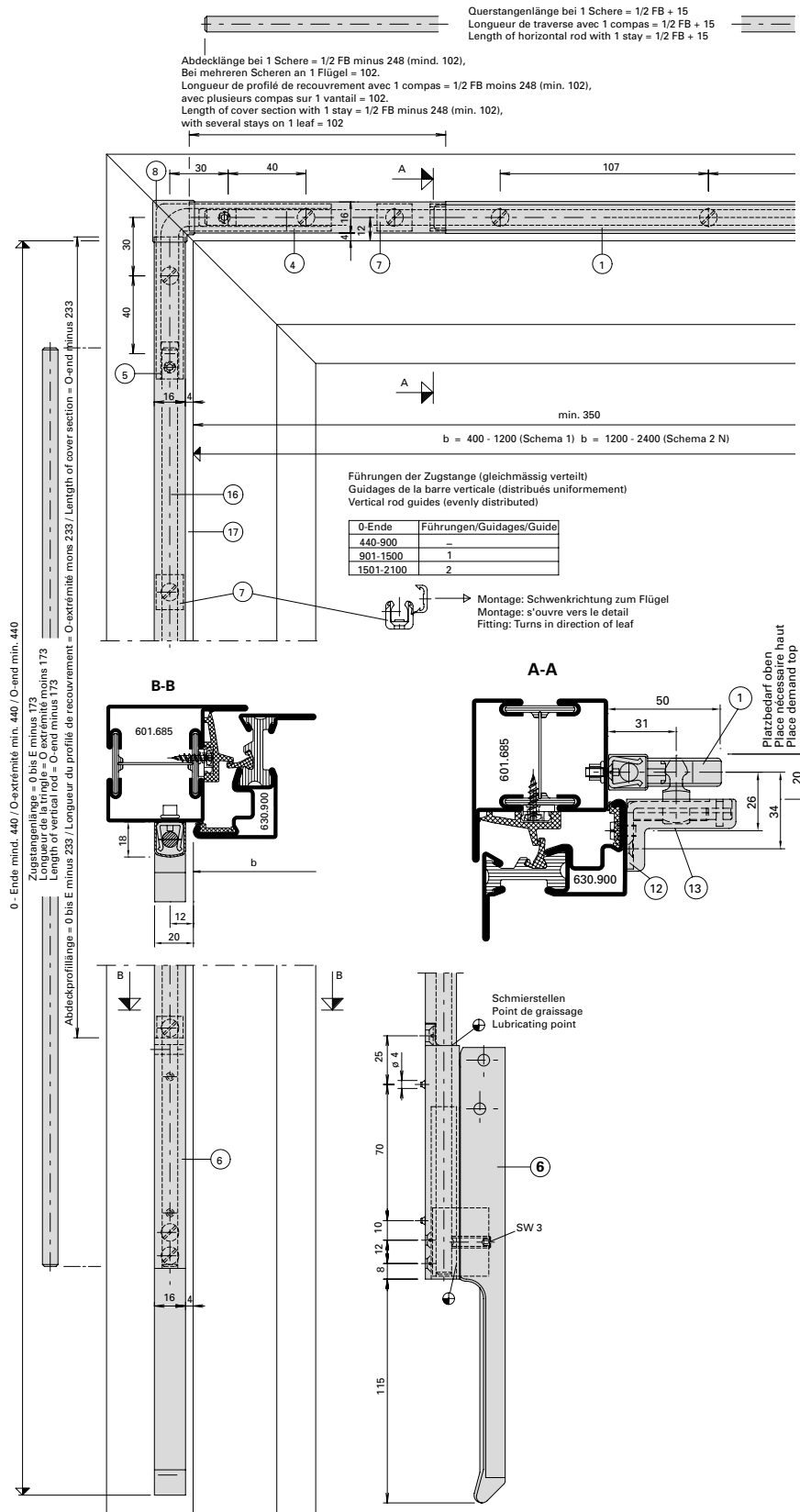
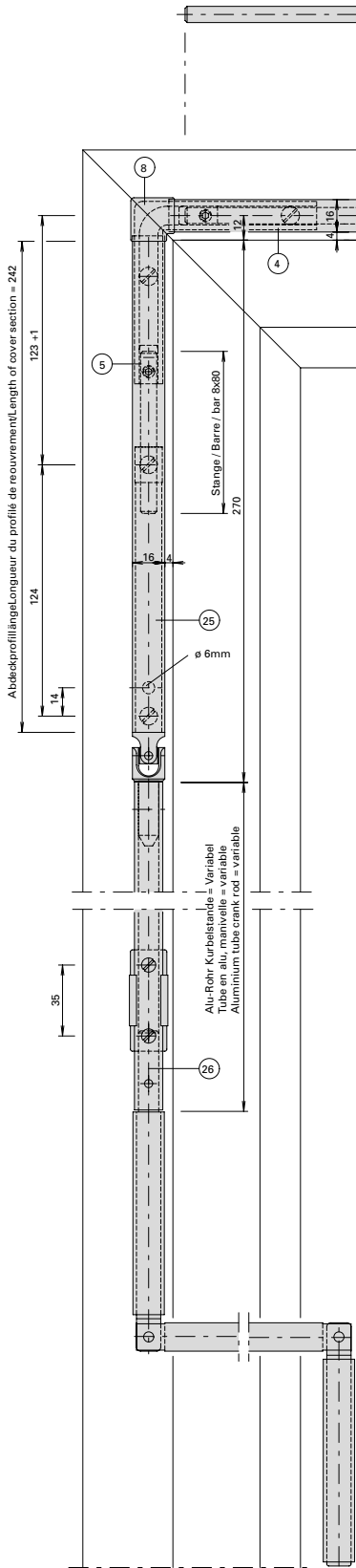
Opening width: 200 mm

Space required:

with hand lever at side
 and top: 20 mm



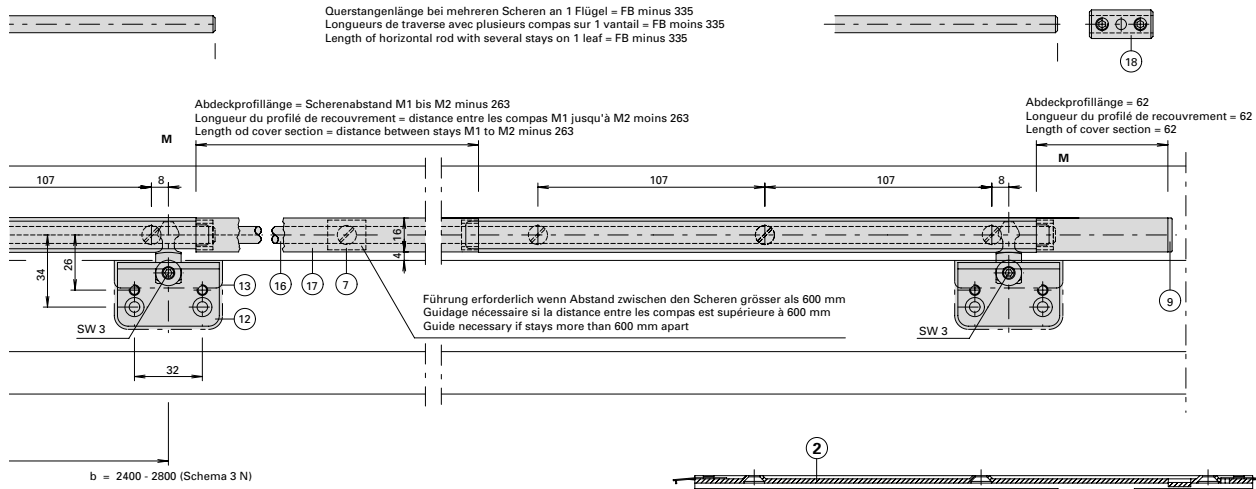
Vertikalgetriebe A
Entrainement vertical A
Vertical mechanism A



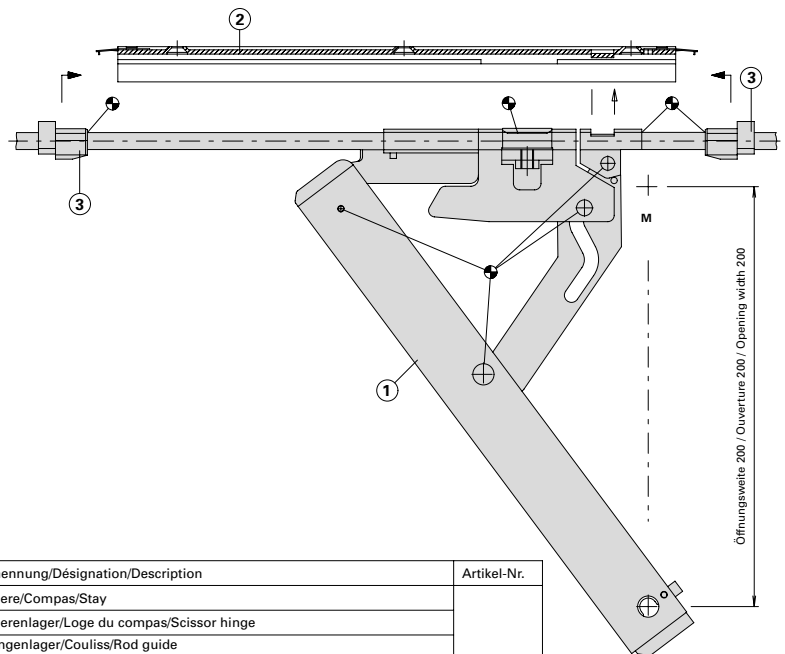
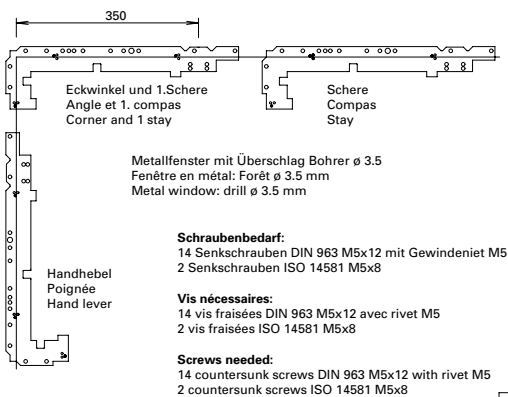
Beschlagebau Oberlichtöffner F200 (D-101-E-009)
Montage des ferrures d'imposte d'ouverture F200 (D-101-E-009)
Installation of fittings top light opener F200 (D-101-E-009)

Janisol Fenster
 Janisol fenêtres
 Janisol windows

Handhebel bei 1 oder mehreren Scheren
Levier manuel avec un ou plusieurs compas
Handle with one or several stays



Bohrlehre 499.380
Gabarit de perçage 499.380
Drilling jig 499.380



Durch Einbau von Falzscheren - als zusätzliche Sicherung - werden Schäden verhindert, die eventuell bei unsachgemäßer Einhängung der Öffnerscheren entstehen können.

Entsprechend dem Anwendungsfall und der geforderten Schlagregensicherheit nach DIN 18055 können 2 Scheren ab b = 1000 mm / 3 Scheren ab b = 1500 mm verwendet werden.

Bei Flügelhöhe über 600 mm und bei Verglasungen über 20 kg/m² empfehlen wir gleich zu verfahren.

- Nach der Montage sind alle Gelenk- und Reibstellen mit säurefreiem Fett zu fetten.

L'incorporation d'un compas d'arrêt comme mesure de sécurité supplémentaire prévient des dégâts éventuels qui pourraient résulter de la pose inadéquate du compas d'ouverture.

Selon le cas et le degré d'étanchéité à la pluie soufflée nécessaire conformément à la norme DIN 18055, 2 compas peuvent être utilisés à partir de b = 1000 mm, 3 compas à partir de b = 1500 mm

Si la hauteur du vantail est supérieure à 600 mm et les vitrages supérieures à 20 kg/m², nous recommandons le même processus.

- Après le montage, enduire de graisse exempte d'acide tous les emplacement d'articulation et de frottement.

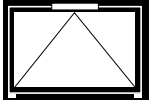
Installing rebate stays as an additional security measure will prevent damage that may occur if the opening stays are not fitted correctly. Depending on the application and the rain impact resistance according to DIN 18055

2 stays may be used from b = 1000 mm, 3 stays may be used from b = 1500 mm

If the leaf height exceeds 600 mm and the glazing is over 20 kg/m² we recommend the same procedure.

- After installation lubricate all articulation and friction points with acid-free grease

Pos.	Benennung/Désignation/Description	Artikel-Nr.
1	Schere/Compas/Stay	550.651
2	Scherenlager/Loge du compas/Scissor hinge	
3	Stangenlager/Couliss/Rod guide	
4	Kettenwinkel/Carter à chaîne/Chain angle	
5	Stangenklammen mit Kette Chaîne avec manchon d'accouplement Rod clamp with chain	
6	Handhebel Hub 50 mm Levier manuel, course 50 mm Hand lever, travel 50 mm	
7	Führung/Guidage/Guide	
8	Eckabdeckung/Capot d'angle/Cover cap	
9	Endkappe/Embout/End cap	
12	Winkelflügelstütze/Palier d'accrochage/Sash support	550.641
13	Abdeckkappe Winkelflügelstütze Recouvrement pour palier d'accrochage Cover for sash support	
16/17	Stange ϕ 8 mm mit Abdeckprofil 1850 mm Tringle ϕ 8 mm et profilé de recouvrement 1850 mm Rod ϕ 8 mm with cover section 1850 mm	550.641
16/17	Stange ϕ 8 mm mit Abdeckprofil 3300 mm Tringle ϕ 8 mm et profilé de recouvrement 3300 mm Rod ϕ 8 mm with cover section 3300 mm	550.642
18	Muffe/Douille/Support	550.649
25	Vertikalgetriebe A/Entrainement verticale A/Vertical mechanism A	550.643
26	Knickkurbel mit Kurbelhalter Tige de manivelle articulée Articulated crank with crank holder	550.644
27	Kurbelstange L = 5000 mm Manivelle L = 5000 mm Connecting rod L = 5000 mm	550.650

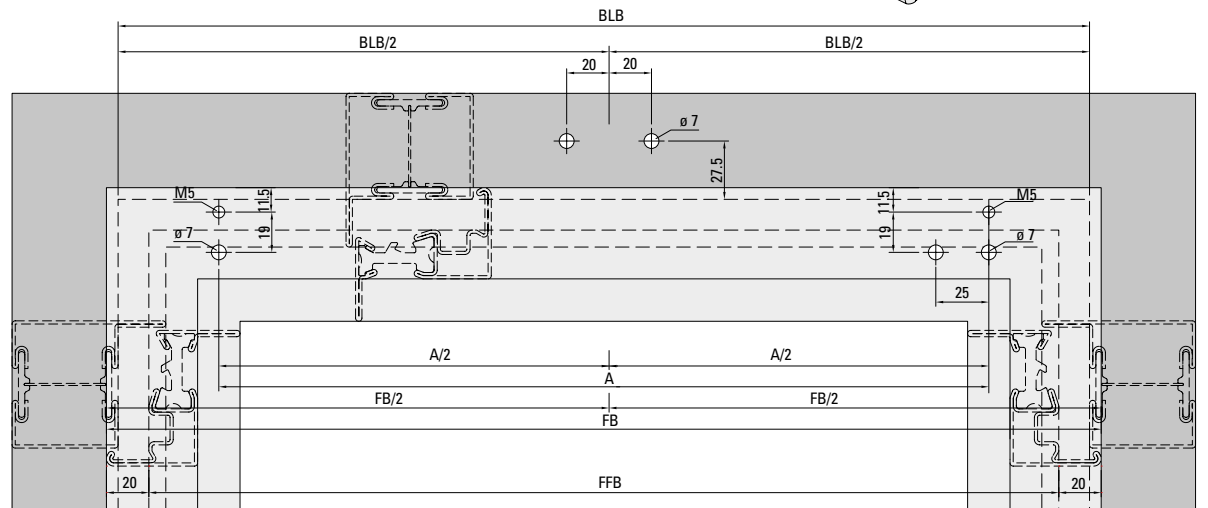
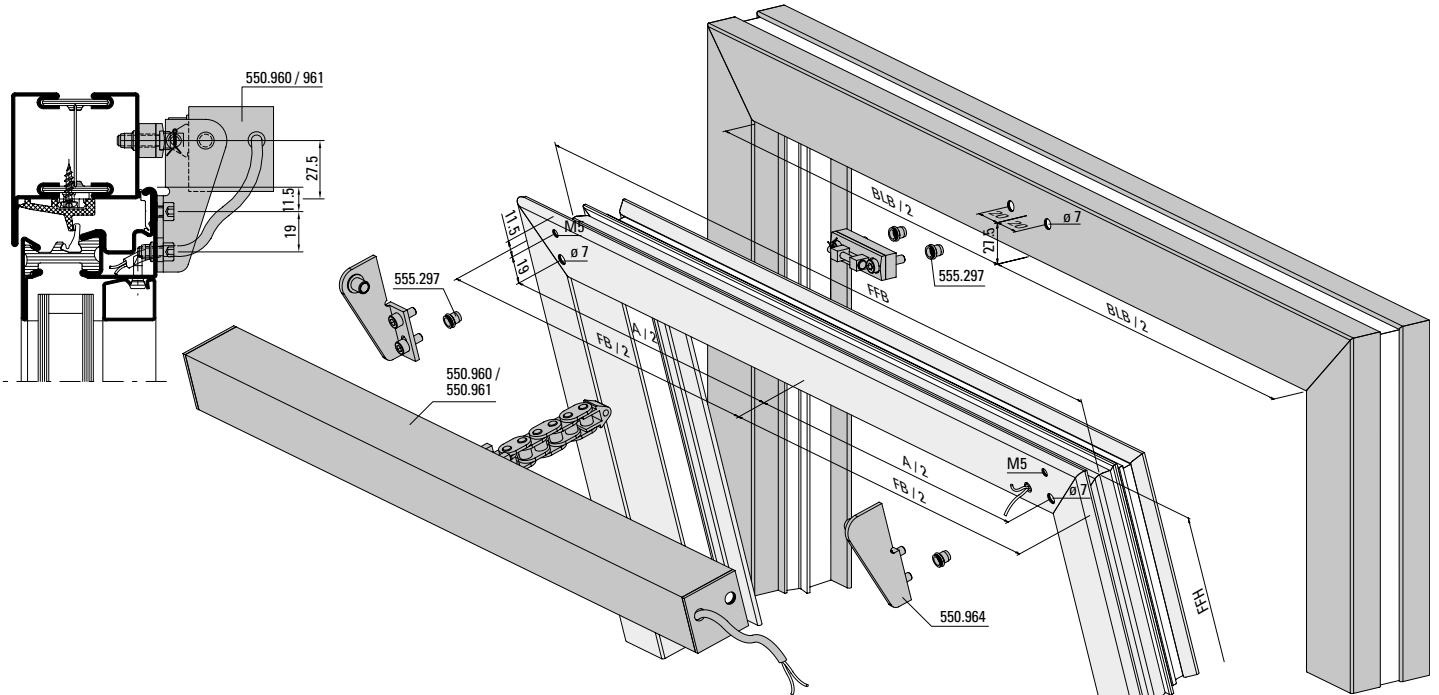


Oberlichtöffner motorisiert Ferrure d'imposte motorisée Top light opener motorized

Kettenantrieb EM/2
 Flügelmontage
 550.960 / 550.961

Entraînement à chaîne EM/2
 Montage du vantail
 550.960 / 550.961

Chain actuator EM/2
 Vent installation
 550.960 / 550.961

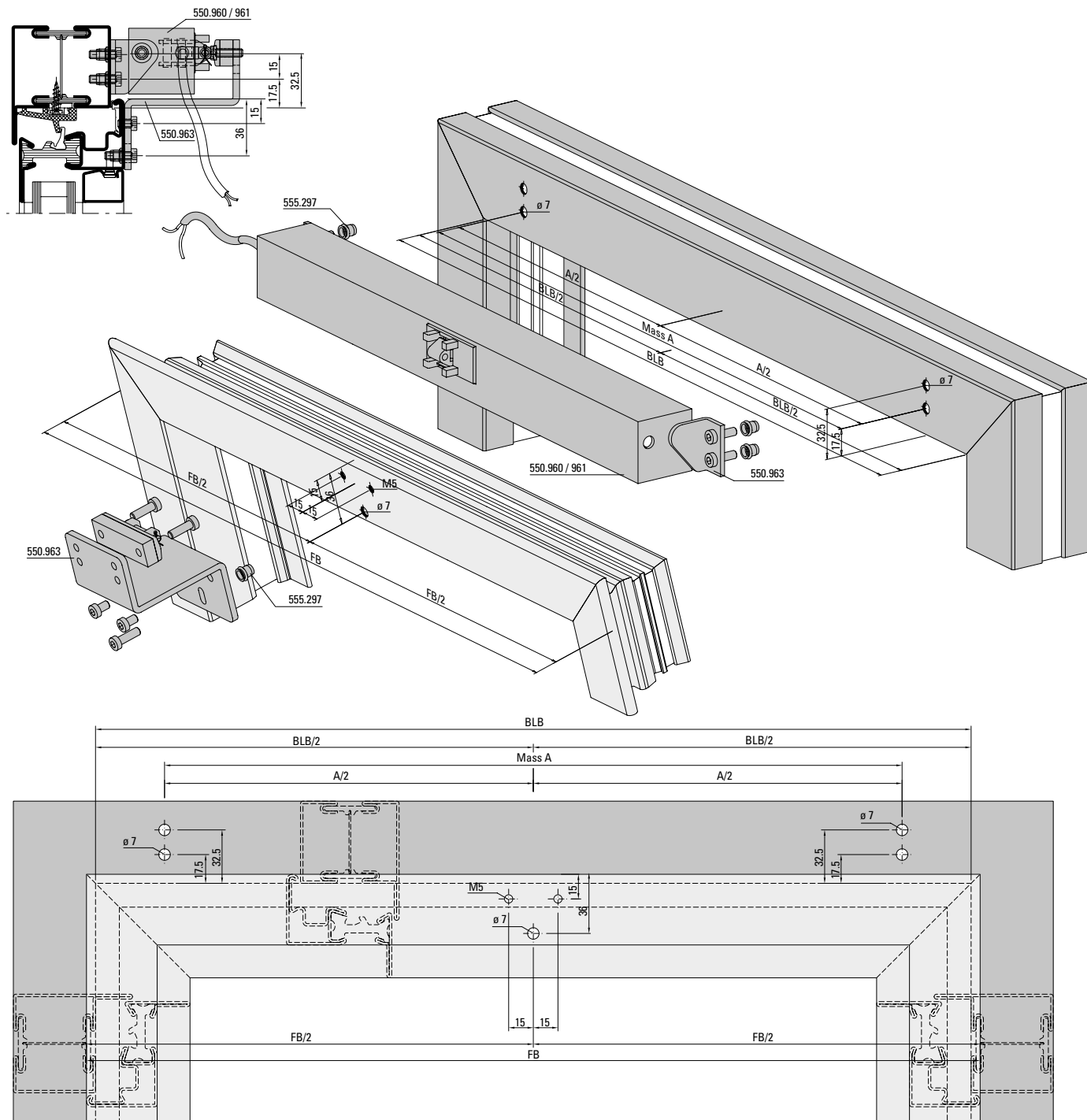


Art.-Nr. No d'art. Part no.	Mass A Mesure A Measurement A	Hublänge Course Lift distance	LxHxT mm	min. FFB / FFH Kippflügel min. FFB / FFH Vantail à soufflet min. FFB / FFH Tilt window
550.960	531 mm	327 mm	544 x 40 x 40	521 x 510 mm
550.961	807 mm	603 mm	820 x 40 x 40	797 x 840 mm

Kettenantrieb EM/2
Rahmenmontage
550.960 / 550.961

Entraînement à chaîne EM/2
Montage du cadre
550.960 / 550.961

Chain actuator EM/2
Frame installation
550.960 / 550.961

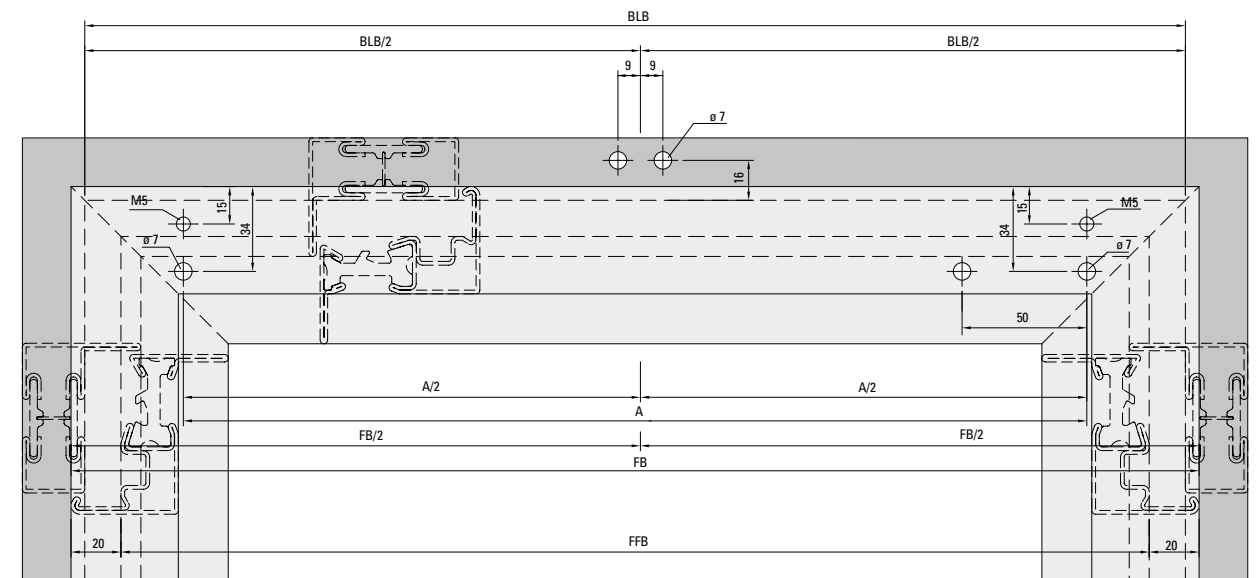
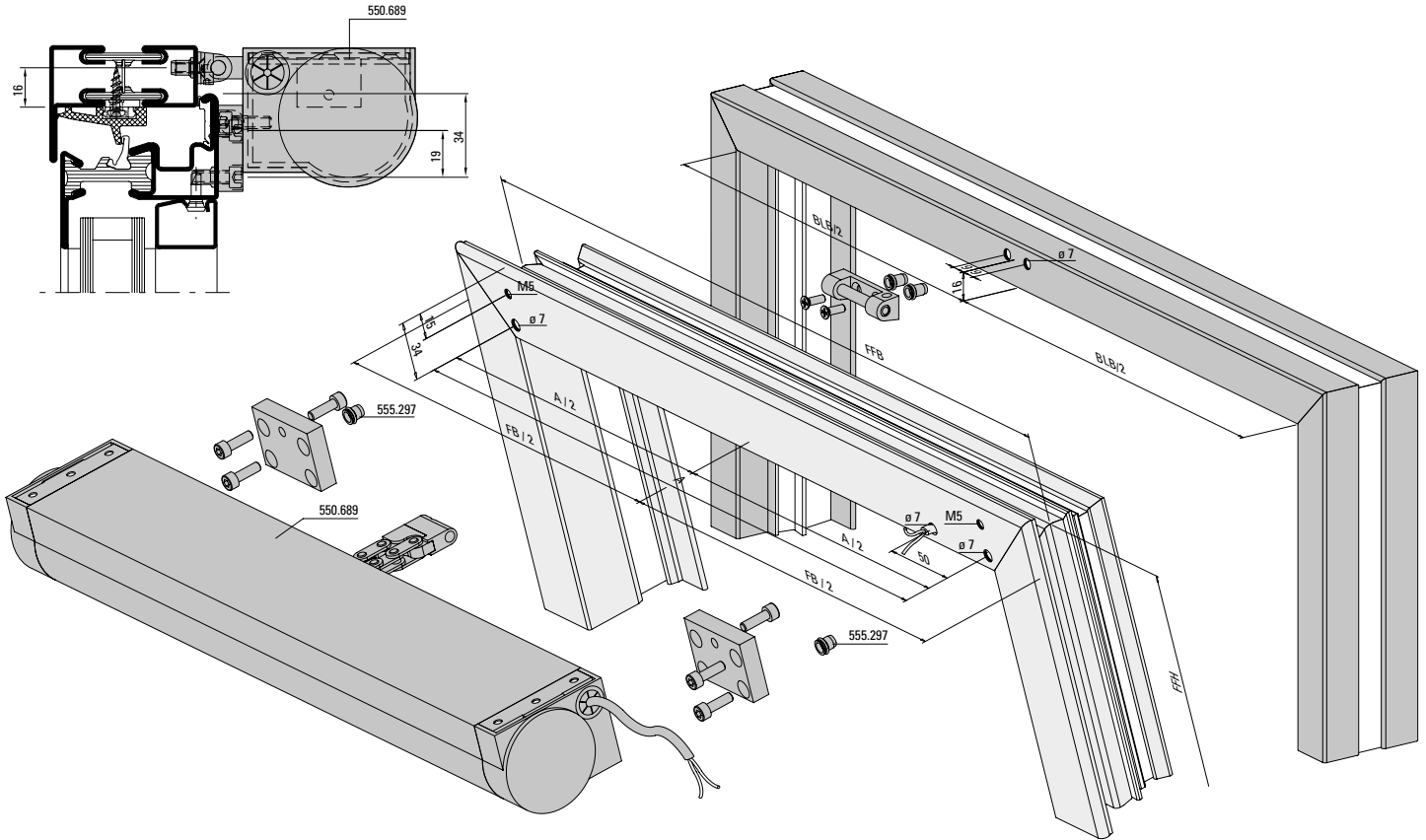


Art.-Nr. No d'art. Part no.	Mass A Mesure A Measurement A	Hublänge Course Lift distance	LxHxT mm	min. FFB / FFH Kippflügel min. FFB / FFH Vantail à soufflet min. FFB / FFH Tilt window
550.960	567 mm	327 mm	544 x 40 x 40	521 x 510 mm
550.961	843 mm	603 mm	820 x 40 x 40	797 x 840 mm

**Kettenantrieb FM
 550.689**

**Entraînement à chaîne FM
 550.689**

**Chain actuator FM
 550.689**

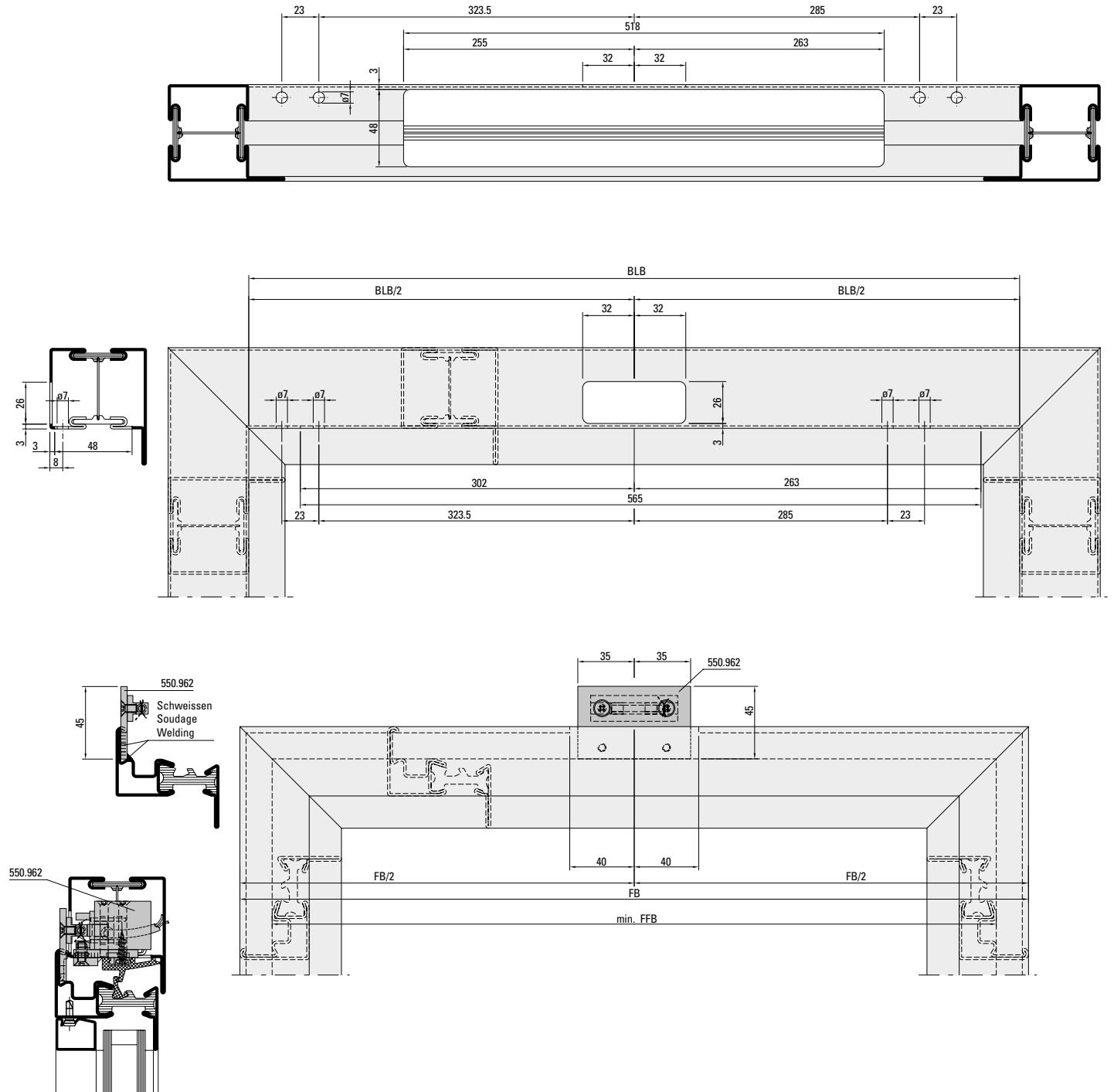


Art.-Nr. No d'art. Part no.	Mass A Mesure A Measurement A	Hublänge Course Lift distance	LxHxT mm	min. FFB / FFH Kippflügel min. FFB / FFH Vantail à soufflet min. FFB / FFH Tilt window
550.689	720 mm	600 mm	744 x 100.5 x 66	750 x 1000 mm

Kettenantrieb OM/2
550.962

Entraînement à chaîne OM/2
550.962

Chain actuator OM/2
550.962



Art.-Nr. No d'art. Part no.	Hublänge Course Lift distance	LxHxT mm	min. FFB / FFH Kippflügel min. FFB / FFH Vantail à soufflet min. FFB / FFH Tilt window
550.962	327 mm	744 x 100.5 x 66	703 x 600 mm

Beschlageinbau Oberlichtöffner motorisiert (D-101-2D-037)
Montage des ferrures d'imposte motorisée (D-101-2D-037)
Installation of fittings top light opener motorized (D-101-2D-037)

DXF

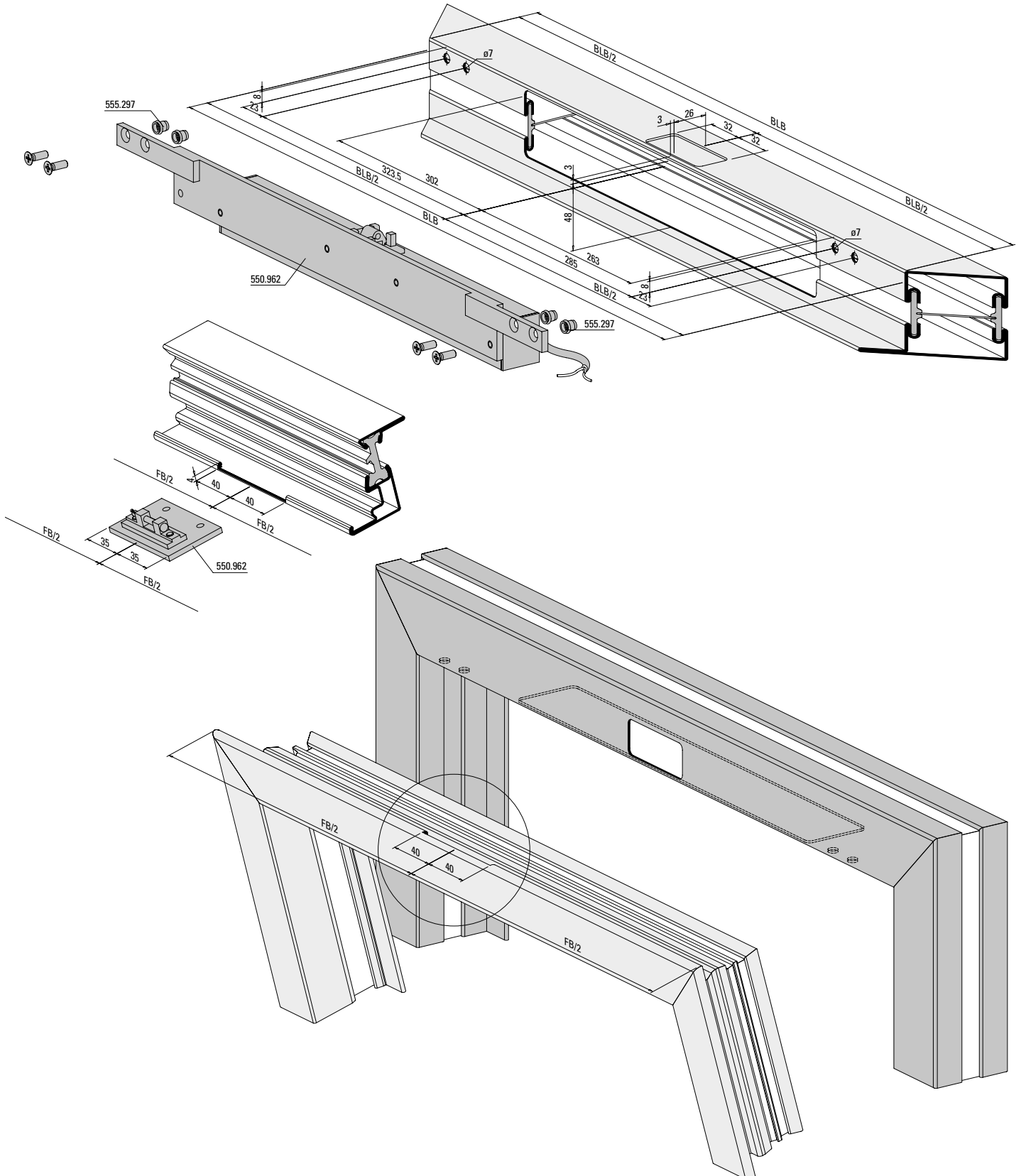
DWG

Janisol Fenster
Janisol fenêtres
Janisol windows

Kettenantrieb OM/2
550.962

Entraînement à chaîne OM/2
550.962

Chain actuator OM/2
550.962

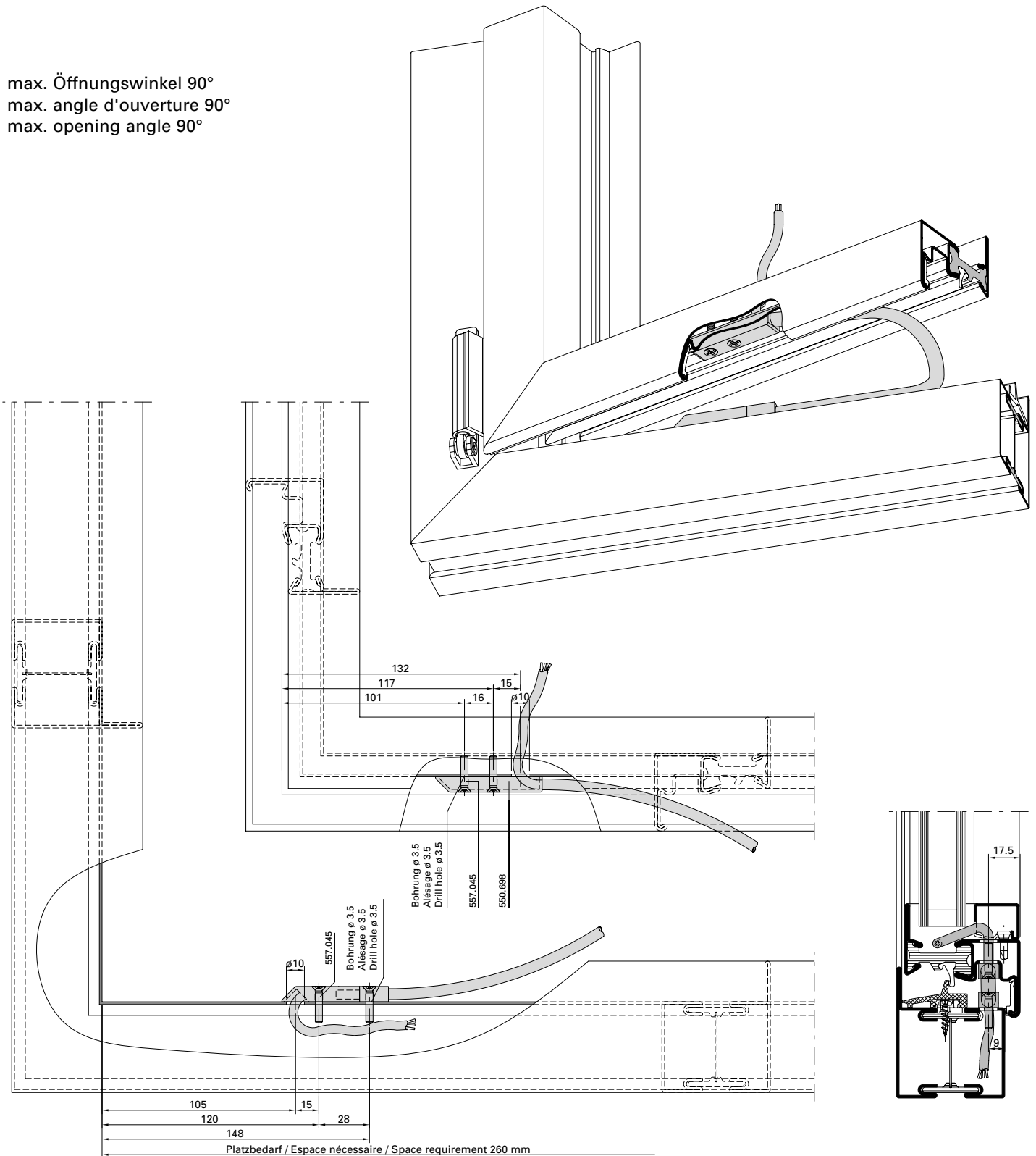


Kabelübergang 550.698
Drehkipp- und Drehfenster
ab FFB 660 mm

Jonction de câble 550.698
Fenêtre oscillo-battante et
à la française
dès FFB 660 mm

Cable link connector 550.698
Tilt-turn and side-hung window
from FFB 660 mm

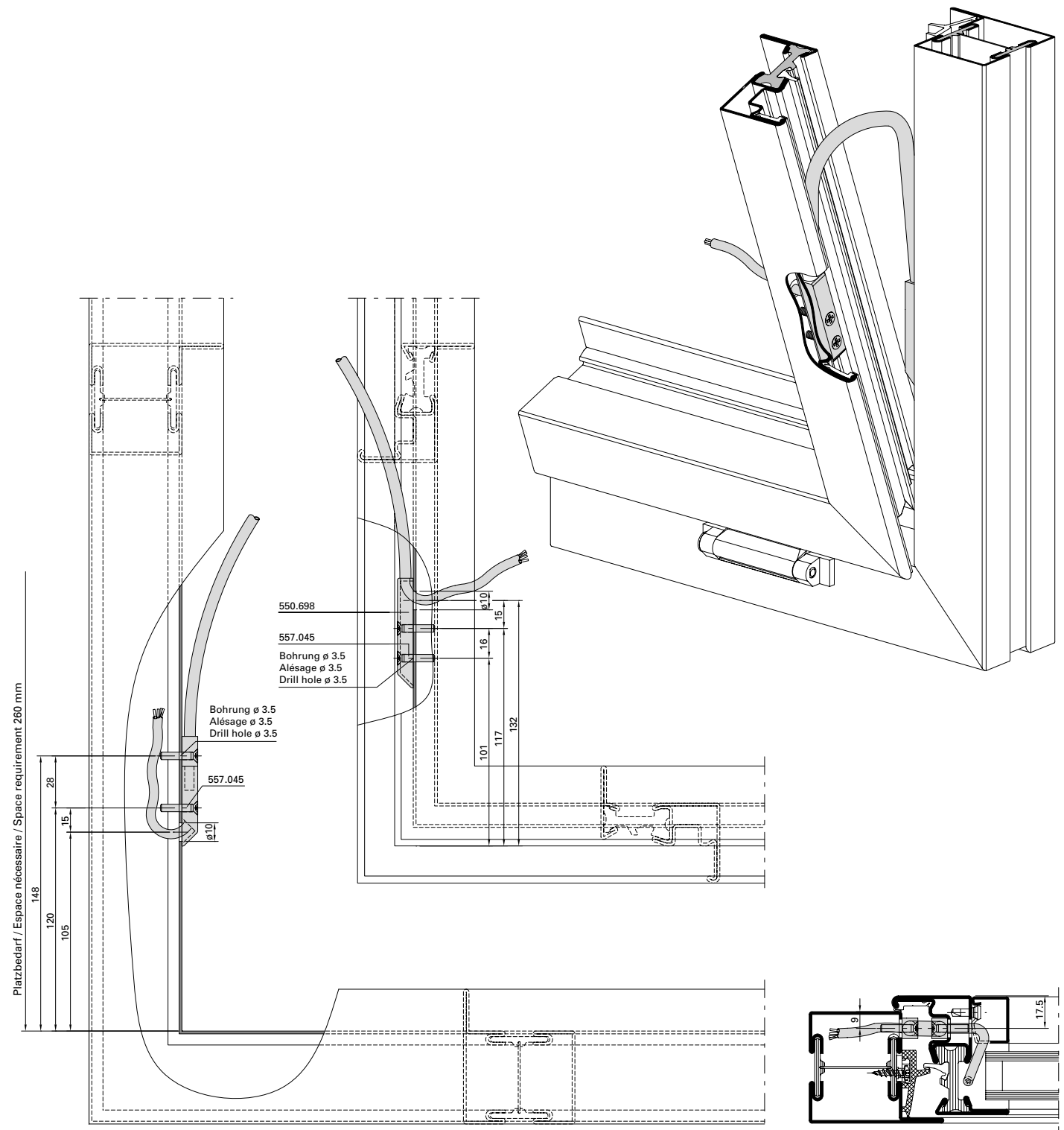
max. Öffnungswinkel 90°
 max. angle d'ouverture 90°
 max. opening angle 90°



Kabelübergang 550.698
Kippflügel

Jonction de câble 550.698
Vantail à soufflet

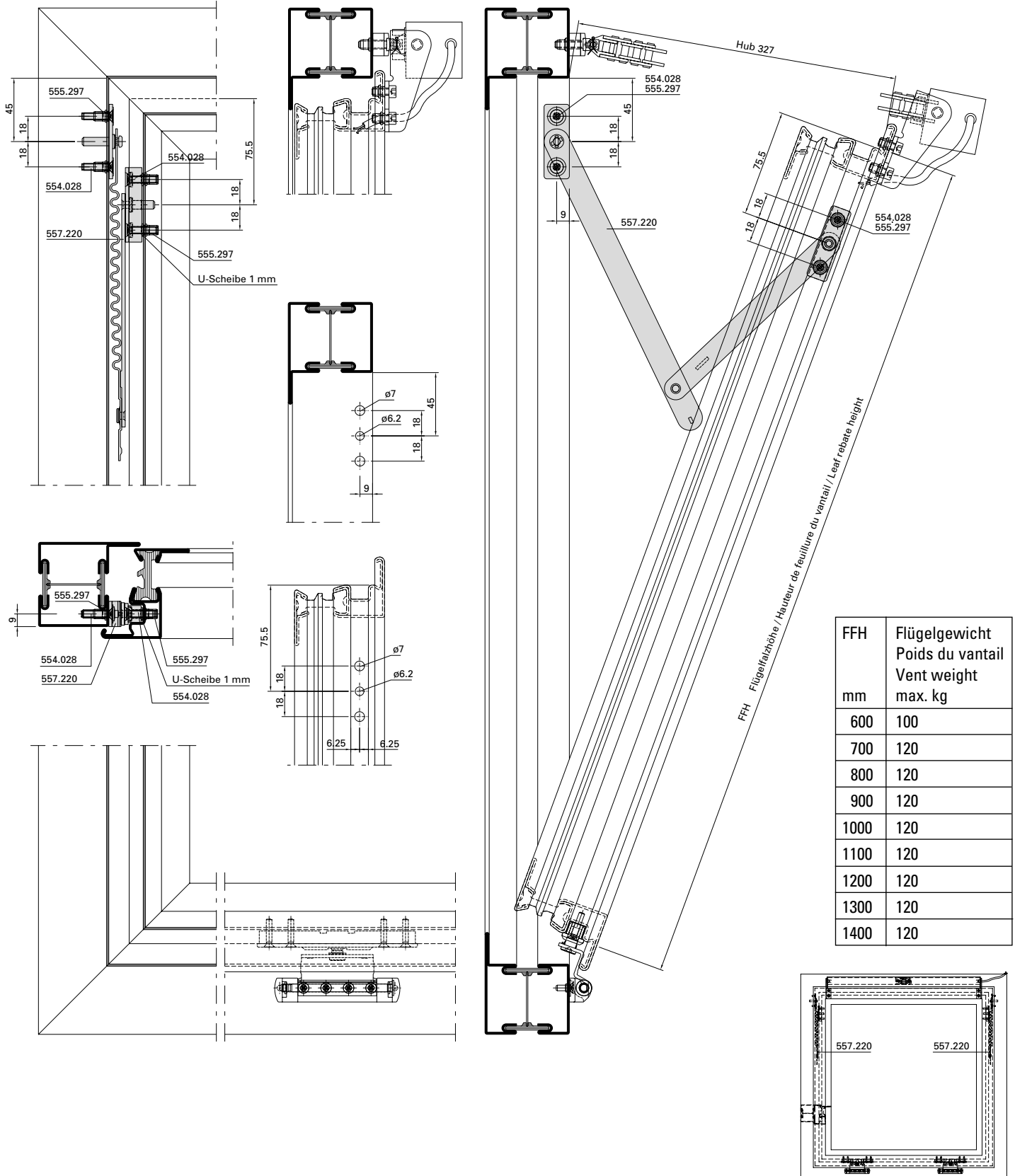
Cable link connector 550.698
Bottom-hung vent



Einbau Sicherungsscheren 557.220

Montage compas de sécurité 557.220

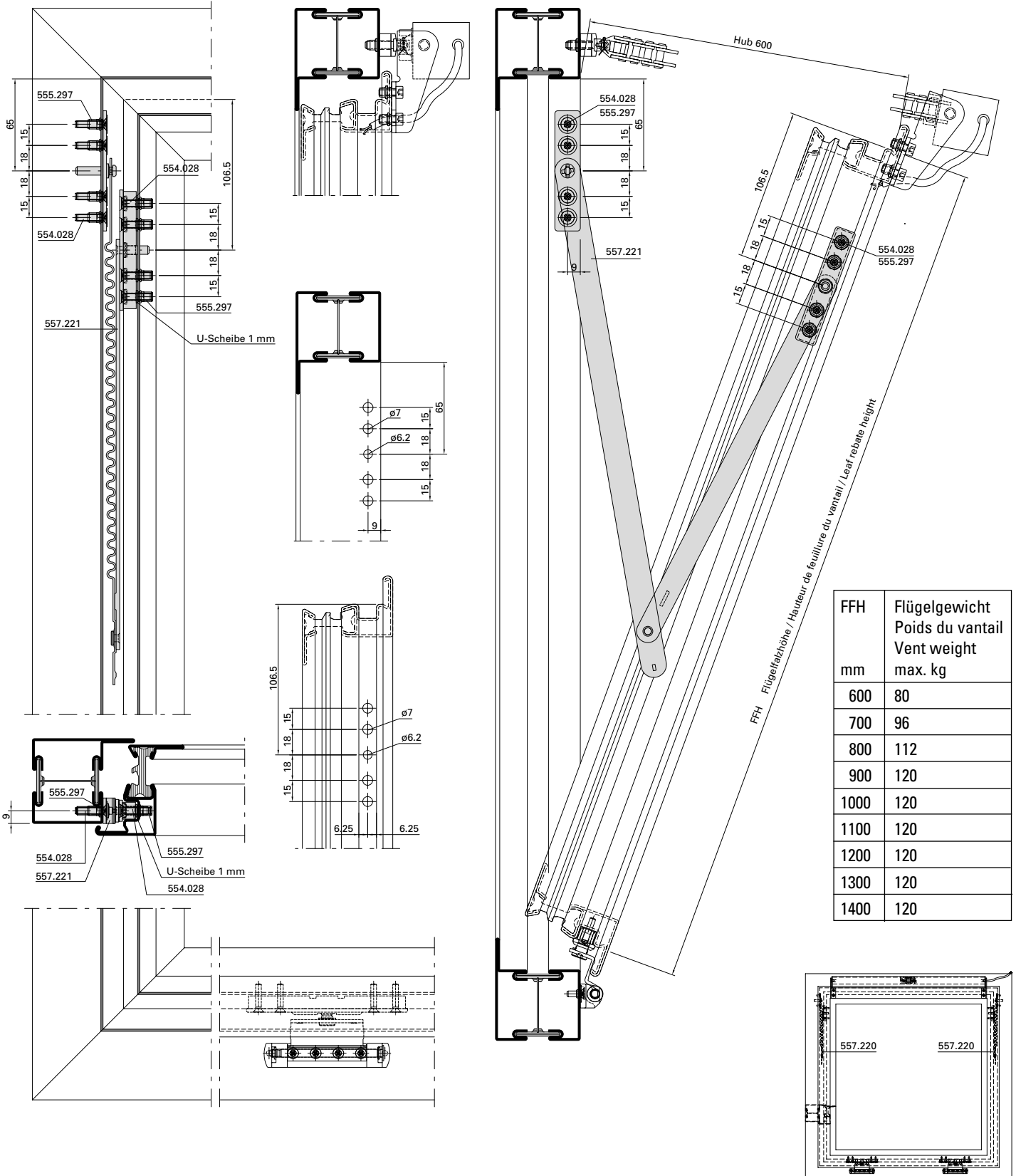
Installation security stay 557.220

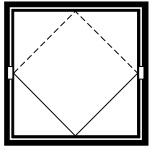


Einbau Sicherungsscheren 557.221

Montage compas de sécurité 557.221

Installation security stay 557.221





Schwingflügel-Fenster

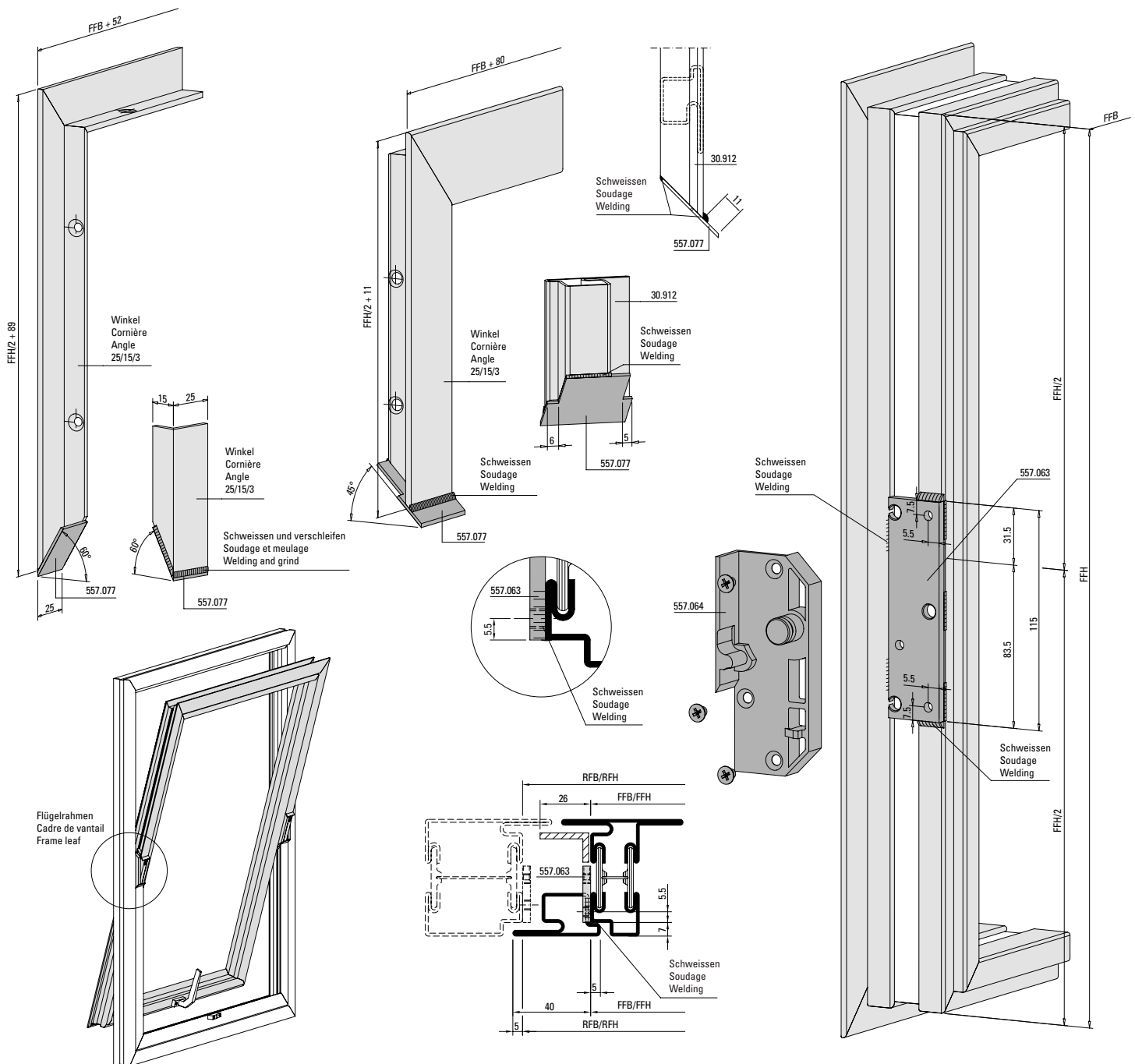
Fenêtre pivotante

Horizontal pivot window

Schwinglager 557.064
 Flügelgewicht bis 175 kg
 Flügelrahmen

Compas basculant 557.064
 Poids de vantail jusqu'à 175 kg
 Cadre de vantail

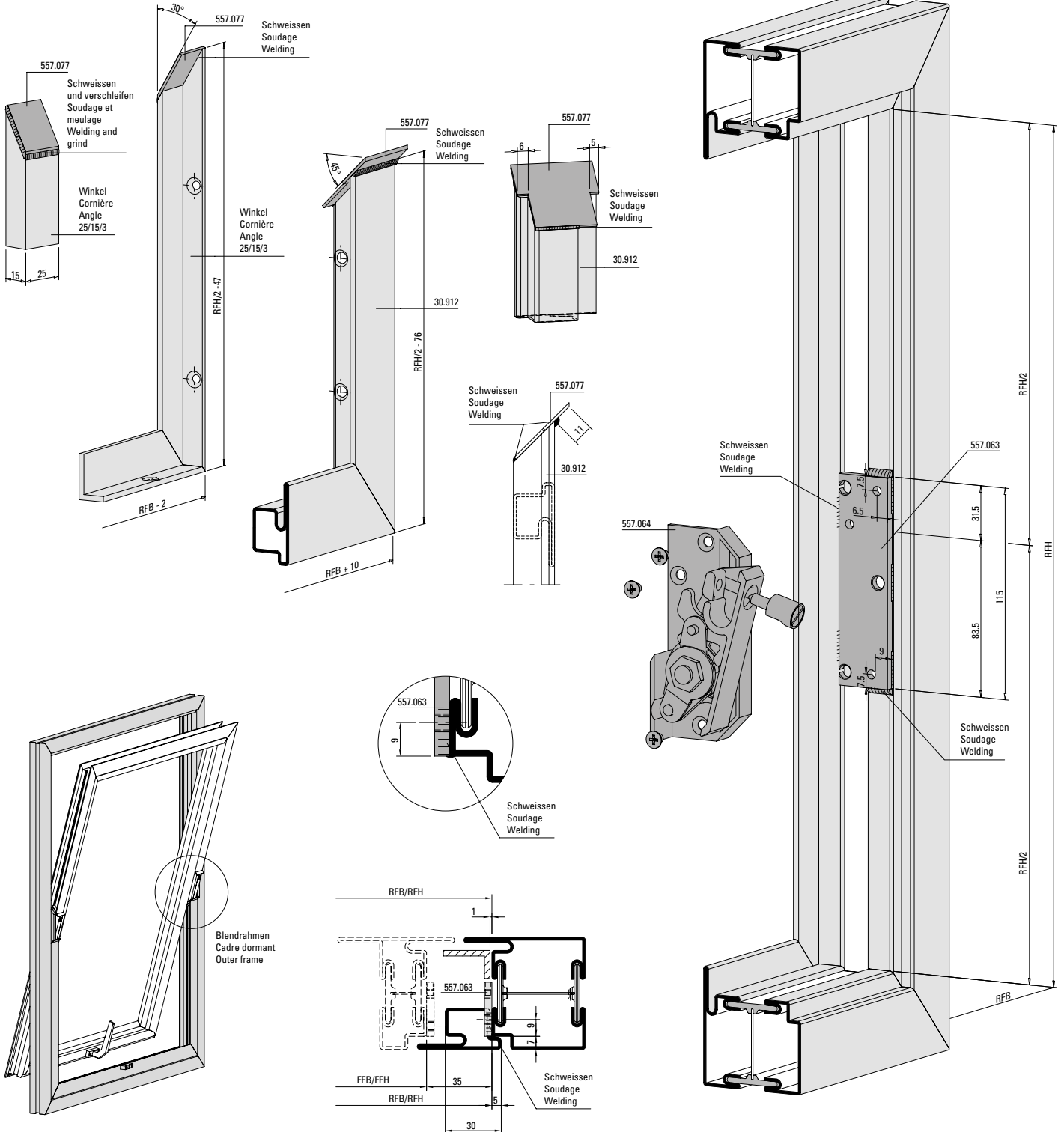
Horizontal pivot 557.064
 Weight of vent up to 175 kg
 Frame vent



Schwinglager 557.064
Flügelgewicht bis 175 kg
Blendrahmen

Compas basculant 557.064
Poids de vantail jusqu'à 175 kg
Cadre dormant

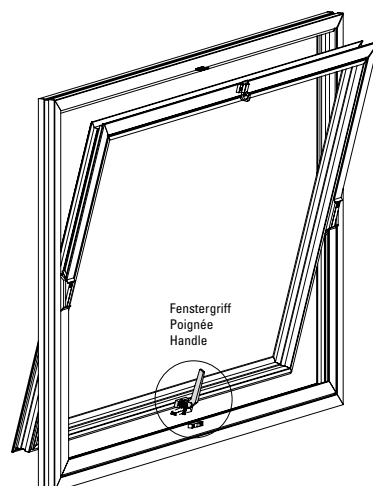
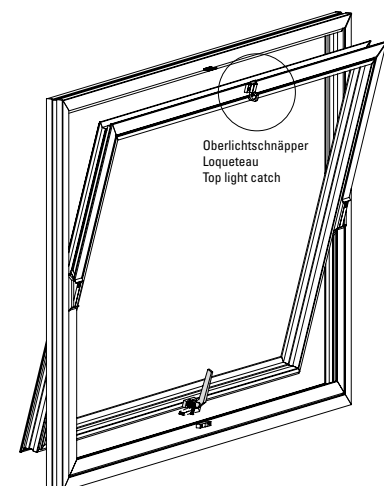
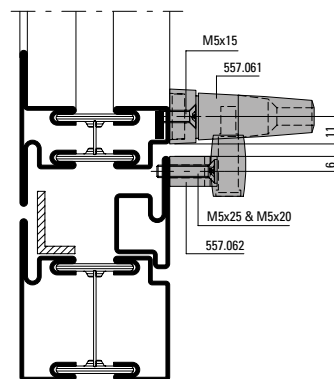
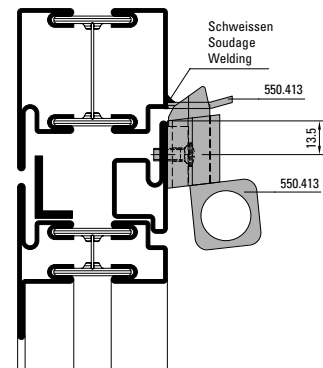
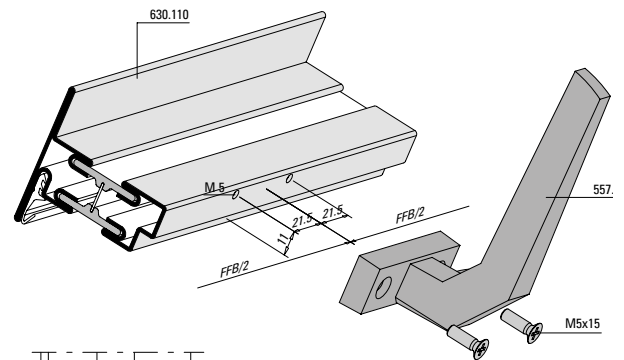
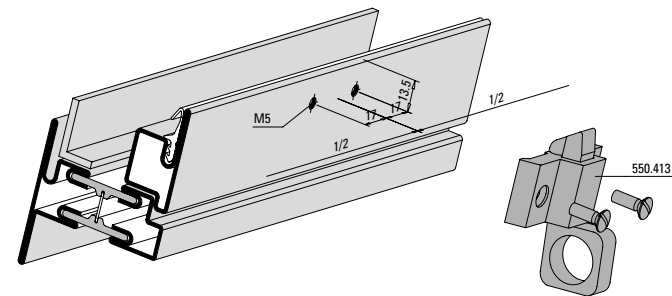
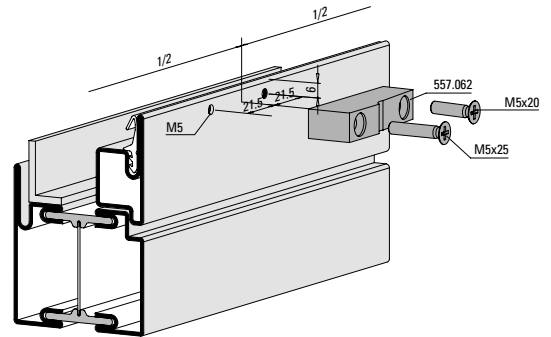
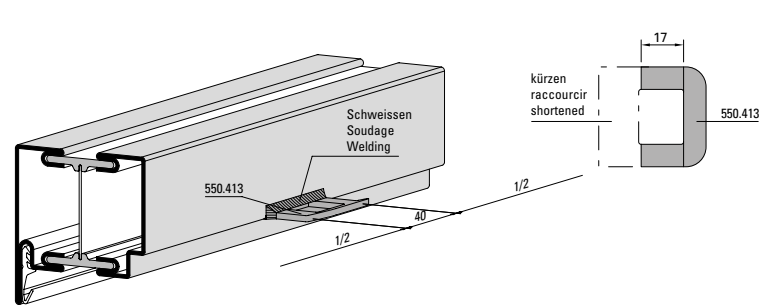
Horizontal pivot 557.064
Weight of vent up to 175 kg
Outer frame



Oberlichtschnäpper 550.413
 Fenstergriff 557.061

Loqueteau 550.413
 Poignée 557.061

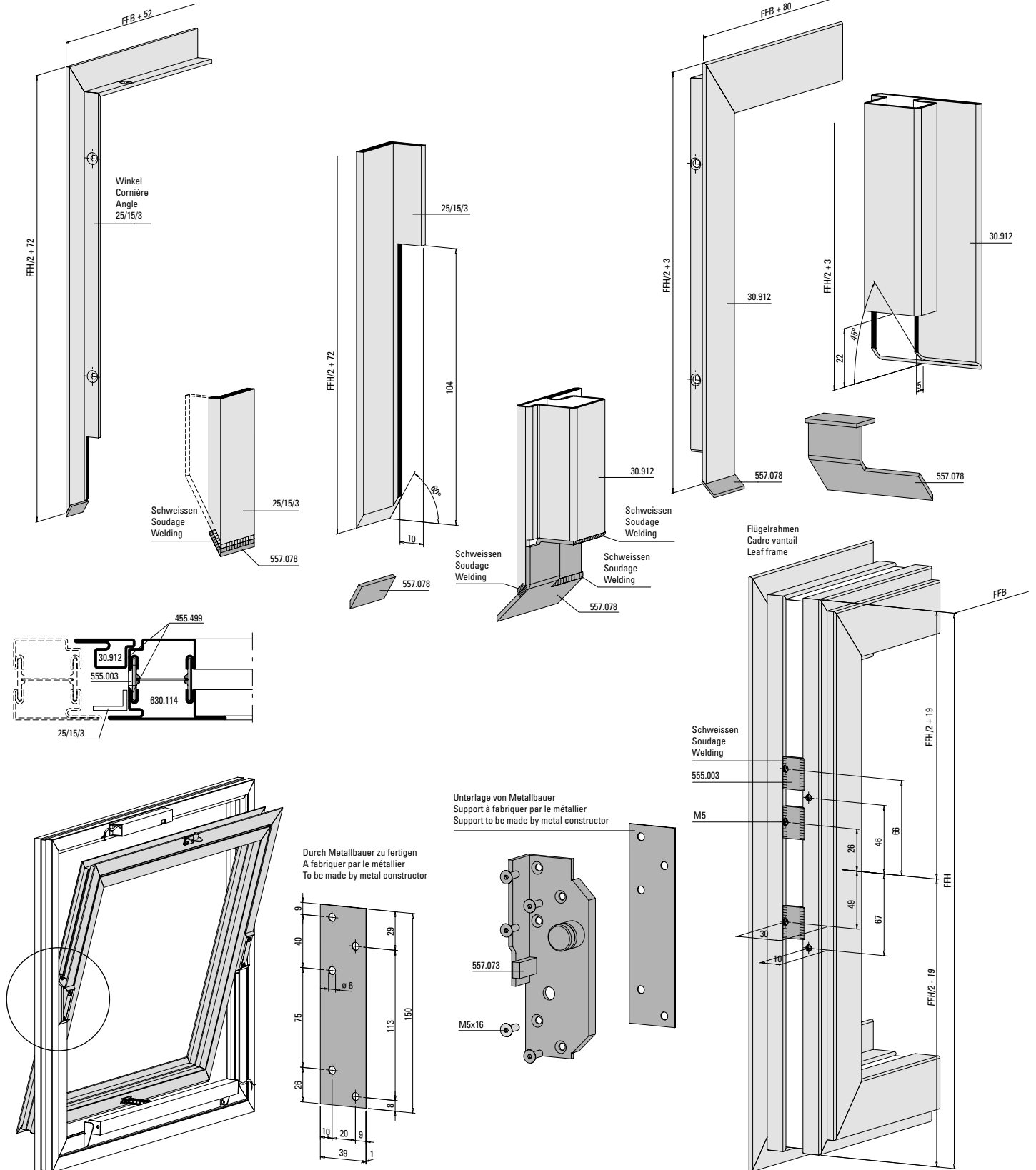
Top light catch 550.413
 Handle 557.061



Schwinglager 557.073
Flügelgewicht bis 300 kg
Flügelrahmen

Compas basculant 557.073
Poids de vantail jusqu'à 300 kg
Cadre de vantail

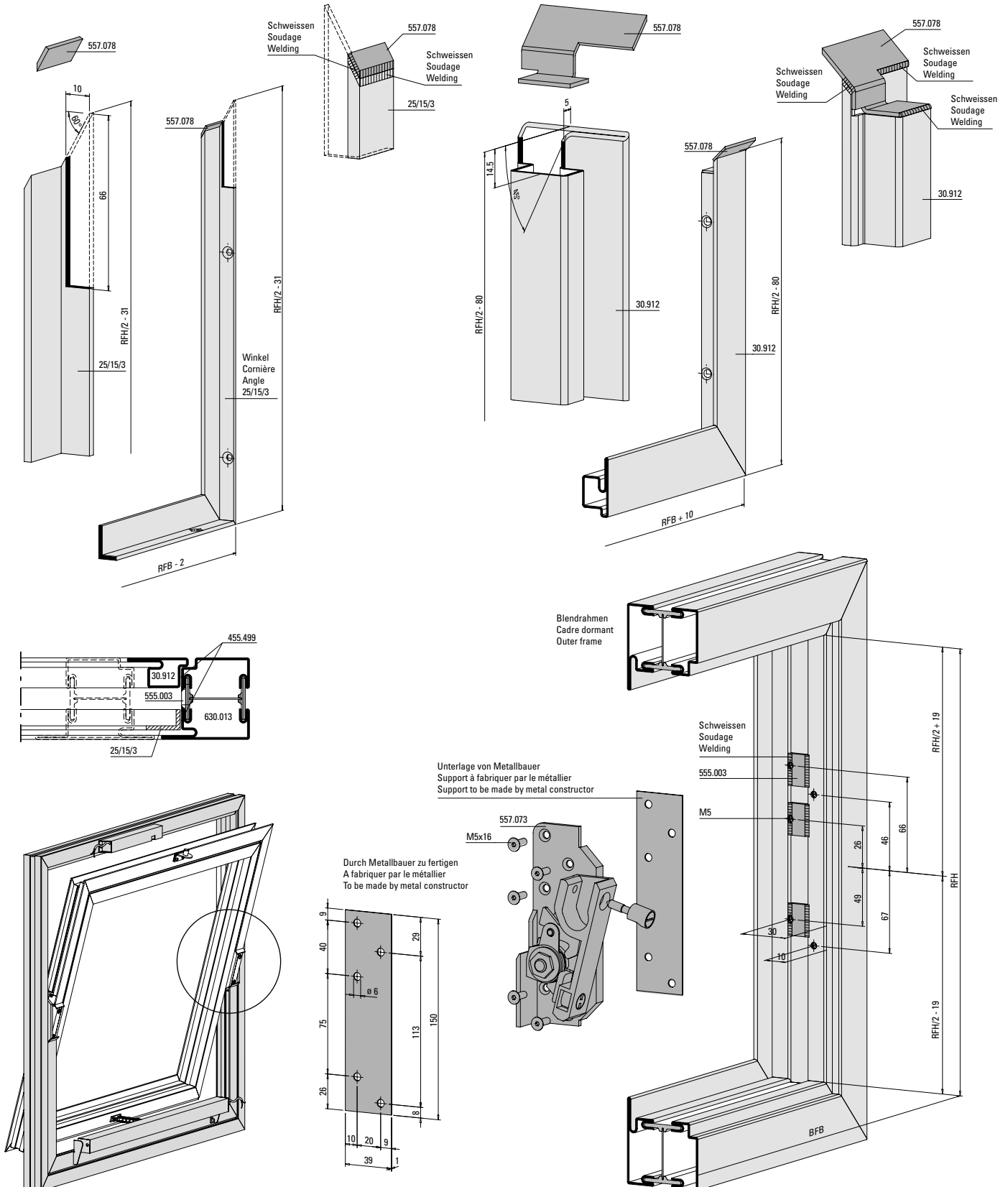
Horizontal pivot 557.073
Weight of vent up to 300 kg
Frame vent



Schwinglager 557.073
Flügelgewicht bis 300 kg
Blendrahmen

Compas basculant 557.073
Poids de vantail jusqu'à 300 kg
Cadre dormant

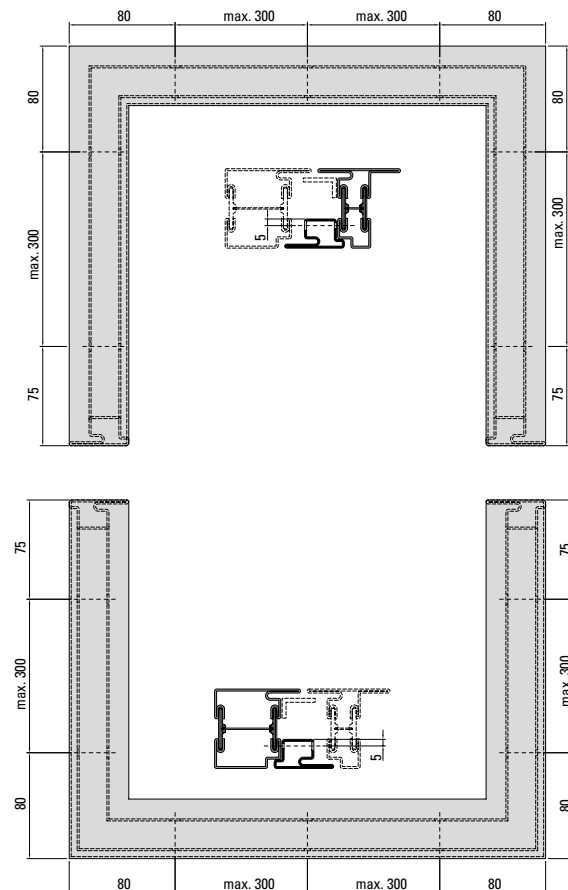
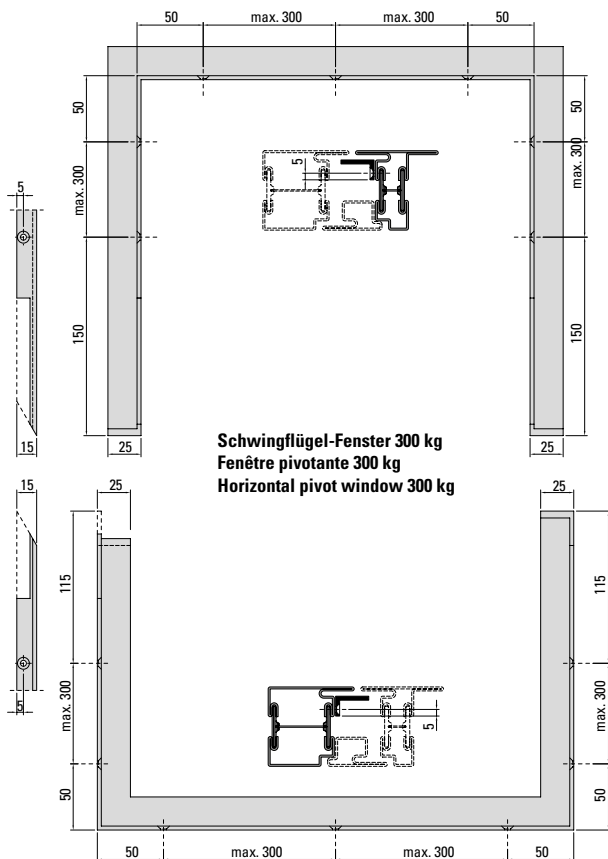
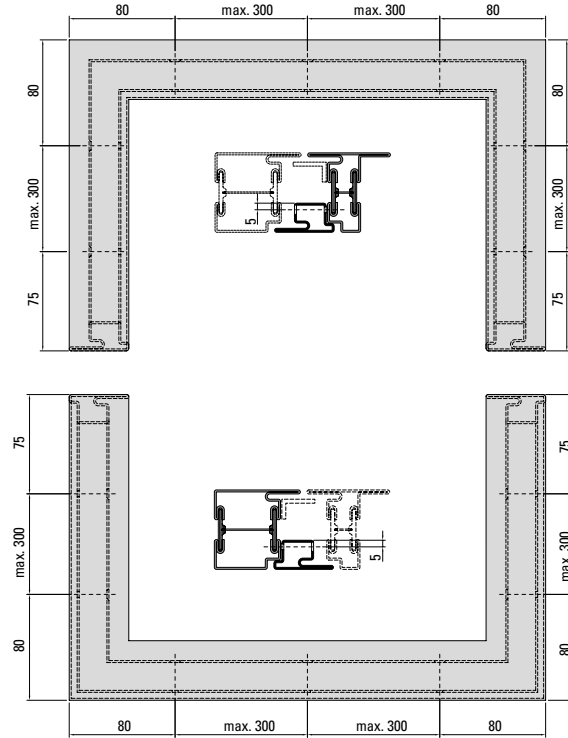
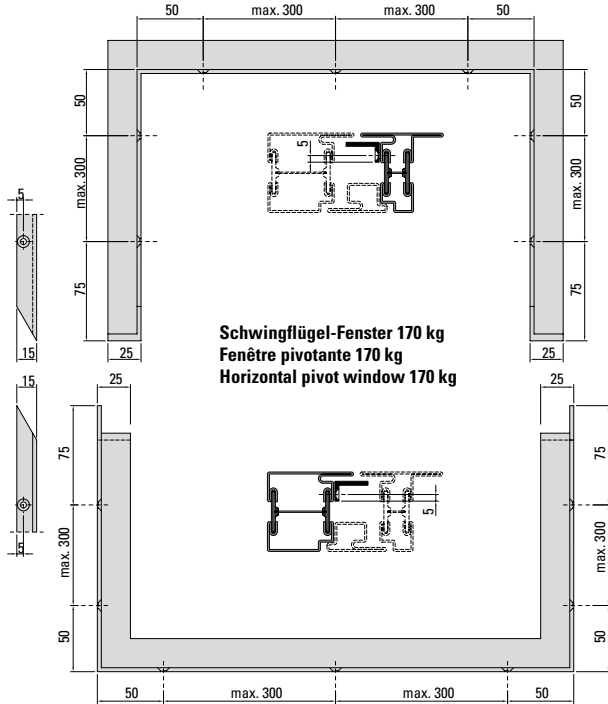
Horizontal pivot 557.073
Weight of vent up to 300 kg
Outer frame



Schwingflügel-Fenster
Anschlagwechselrahmen

Fenêtre pivotante
Cadre d'arrêt

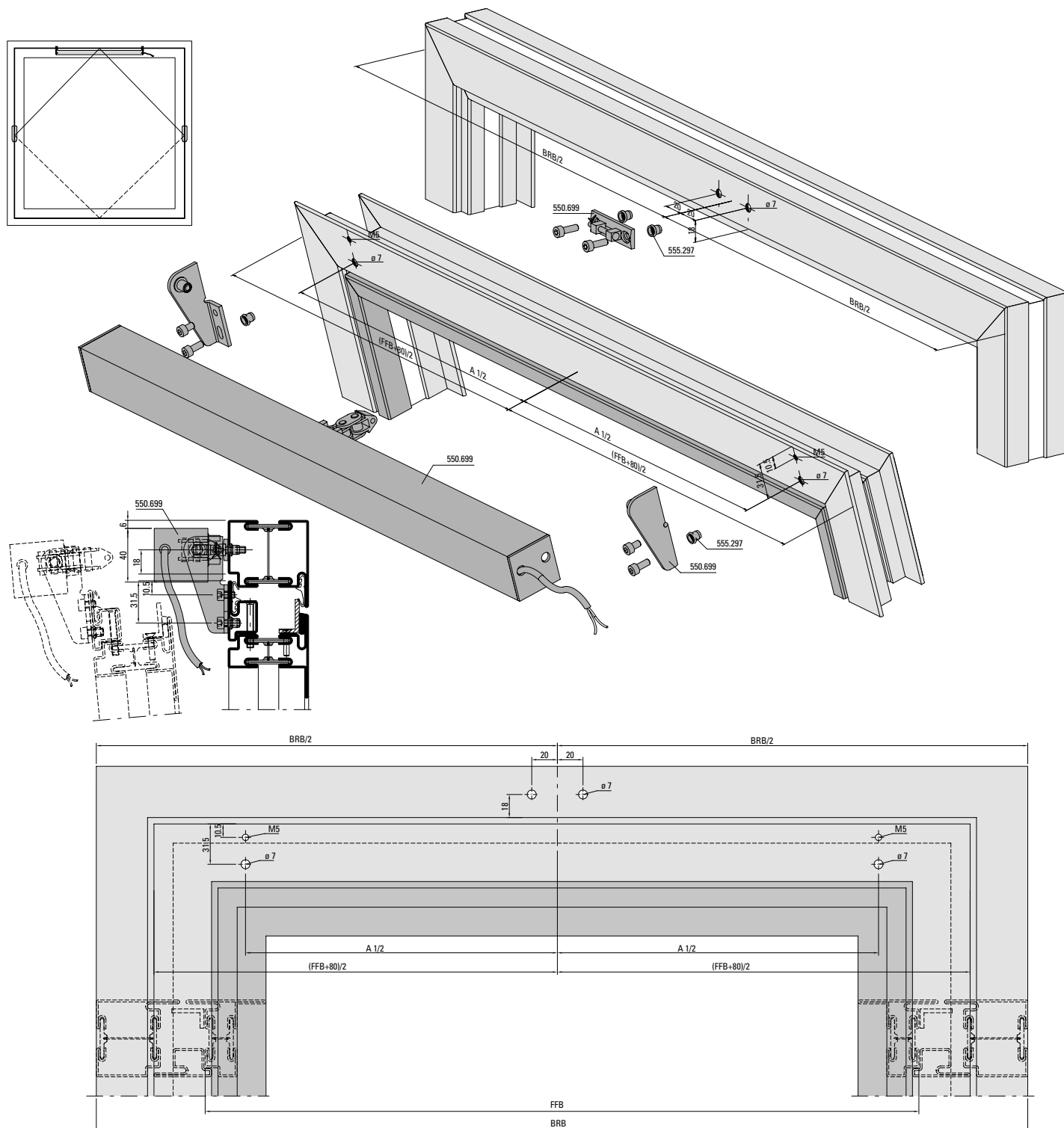
Horizontal pivot windows
Counter frame



Kettenantrieb EM EasyDrive
 550.699

Entraînement à chaîne EM EasyDrive
 550.699

Chain actuator EM EasyDrive
 550.699

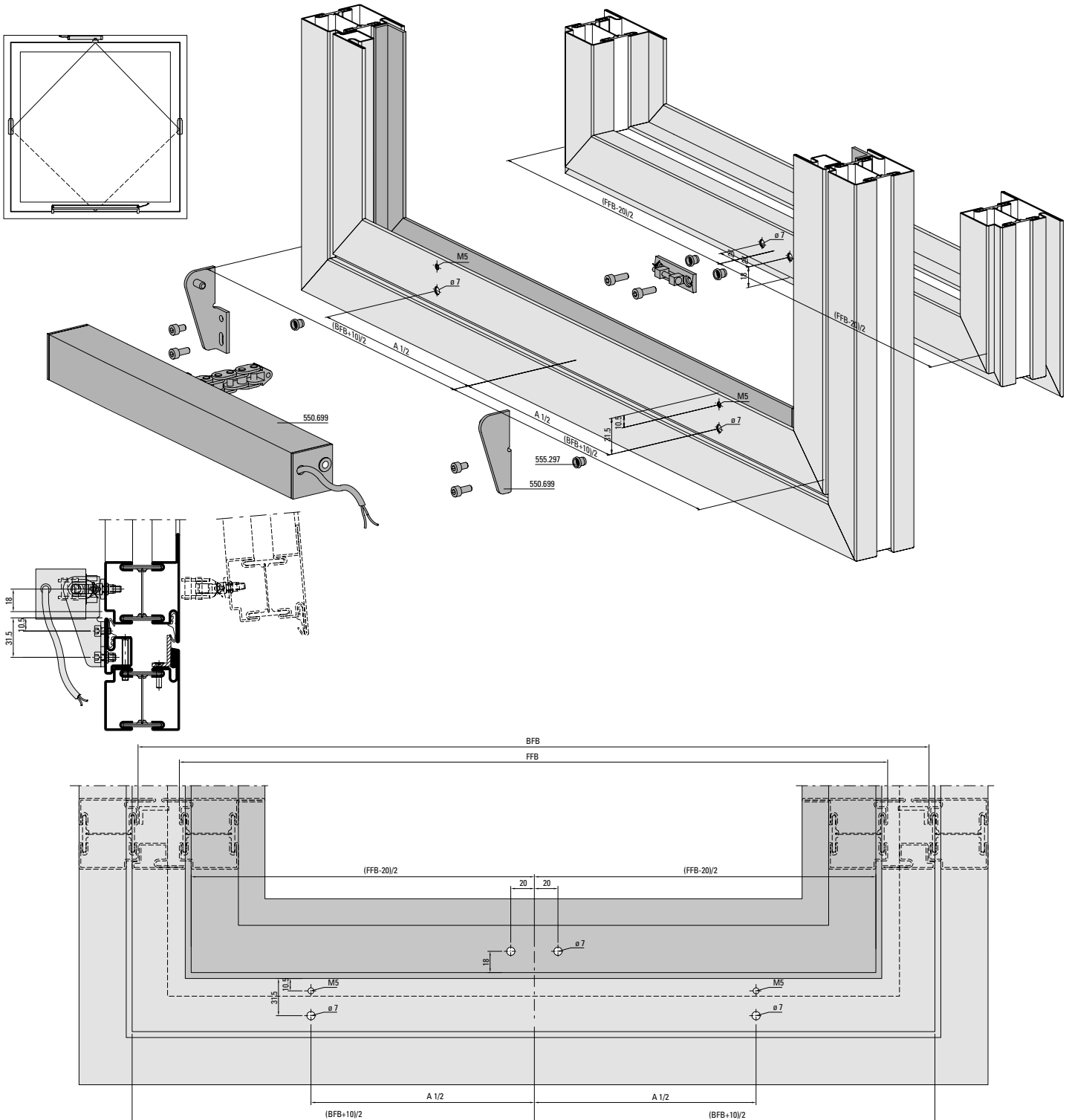


Art.-Nr. No d'art. Part no.	Mass A Mesure A Measurement A	LxHxT mm	min. FFB x FFH bei max. Hub / à course max. / at max. travel mm
550.699	807 mm	820 x 40 x 40	797 x 840

Kettenantrieb EM EasyDrive
 550.699

Entraînement à chaîne EM EasyDrive
 550.699

Chain actuator EM EasyDrive
 550.699



Art.-Nr. No d'art. Part no.	Mass A Mesure A Measurement A	LxHxT mm	min. FFB x FFH bei max. Hub / à course max. / at max. travel mm
550.699	807 mm	820 x 40 x 40	797 x 935

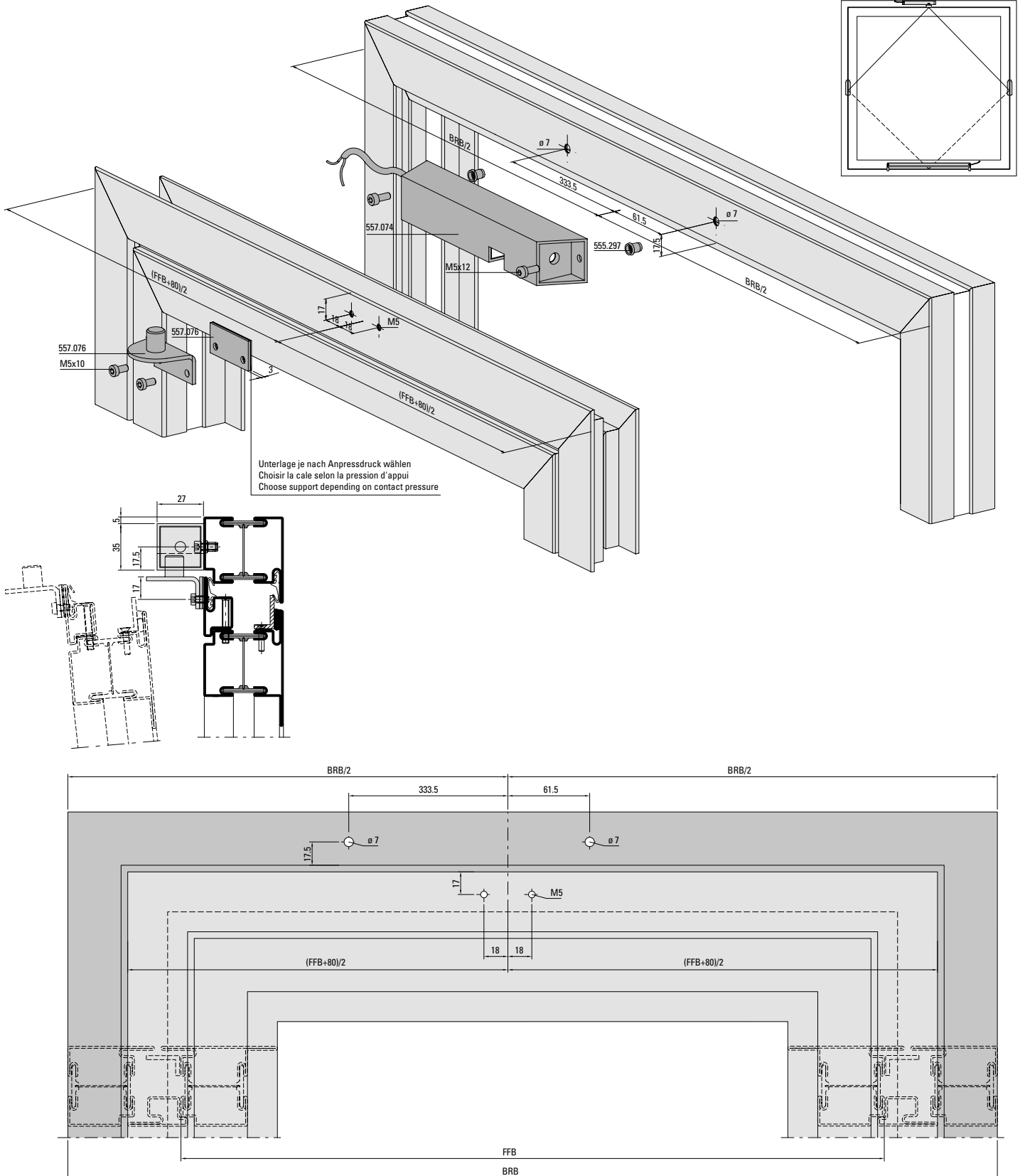
Beschlageinbau Schwingflügel-Fenster (D-152-2D-004)
Montage des ferrures fenêtre pivotante (D-152-2D-004)
Installation of horizontal pivot window fitting (D-152-2D-004)

Janisol Fenster
 Janisol fenêtres
 Janisol windows

**Zusatzverriegelung ZUV EasyDrive
 557.074**

**Verrouillage supplémentaire (ZUV)
 Easy Drive 557.074**

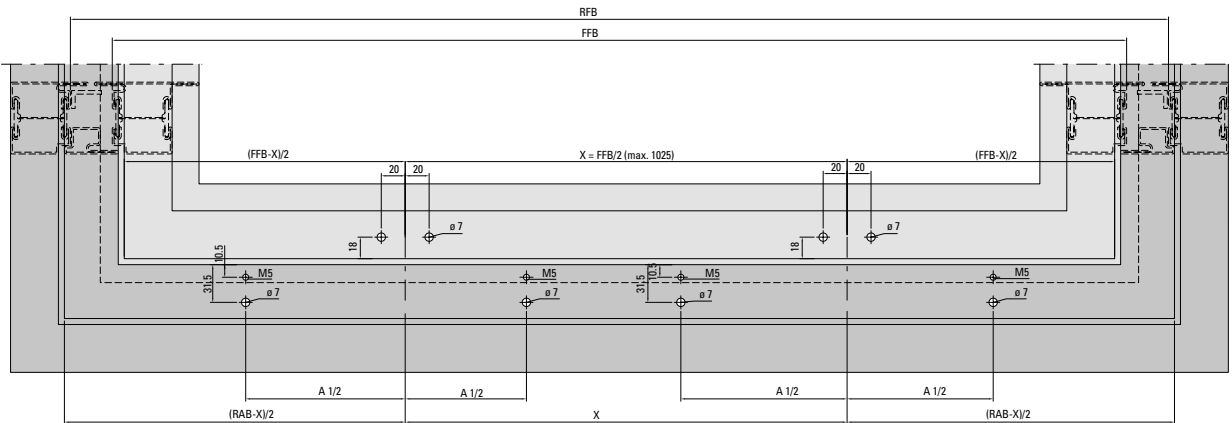
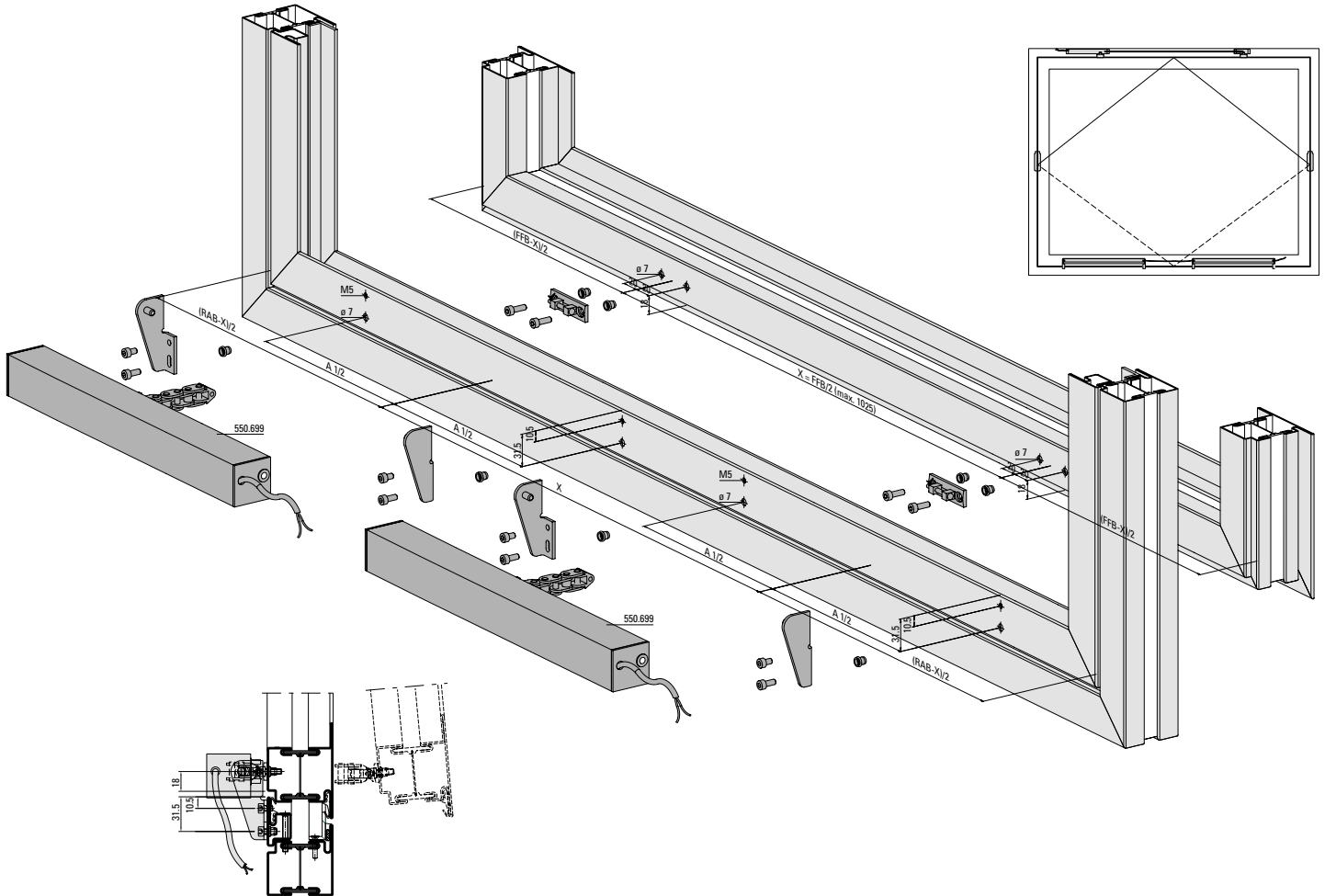
**Additional lock (ZUV) EasyDrive
 557.074**



**2 Kettenantriebe EM EasyDrive
 550.699**

**2 Entraînements à chaîne
 EM EasyDrive 550.699**

**2 chain actuators EM EasyDrive
 550.699**



Art.-Nr. No d'art. Part no.	Mass A Mesure A Measurement A	LxHxT mm	min. FFB x FFH bei max. Hub / à course max. / at max. travel mm
550.699	807 mm	820 x 40 x 40	1629 x 935

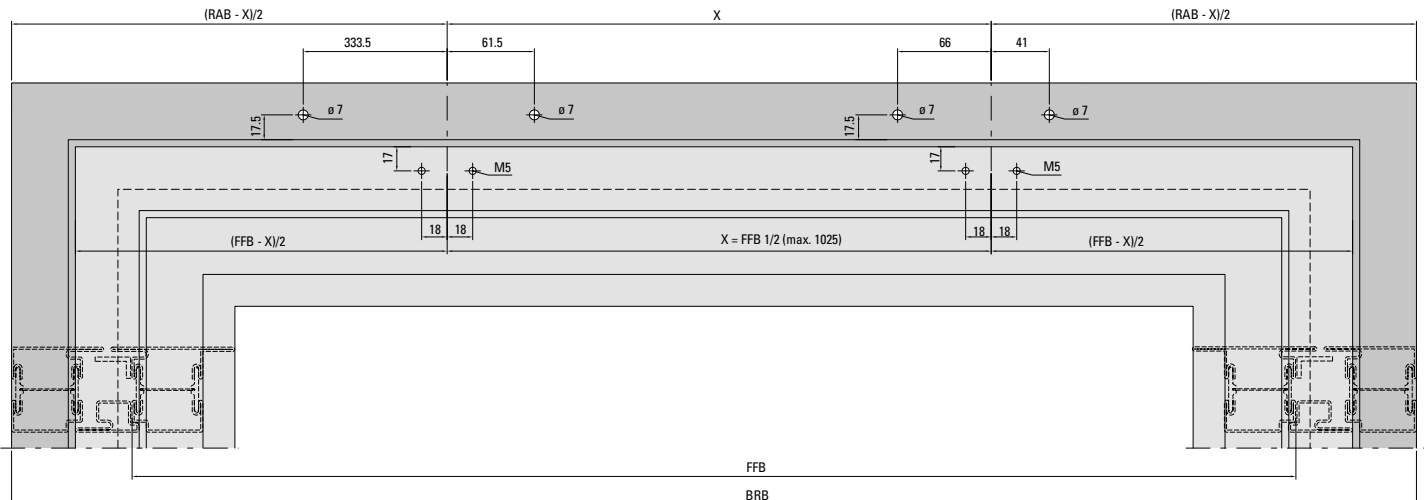
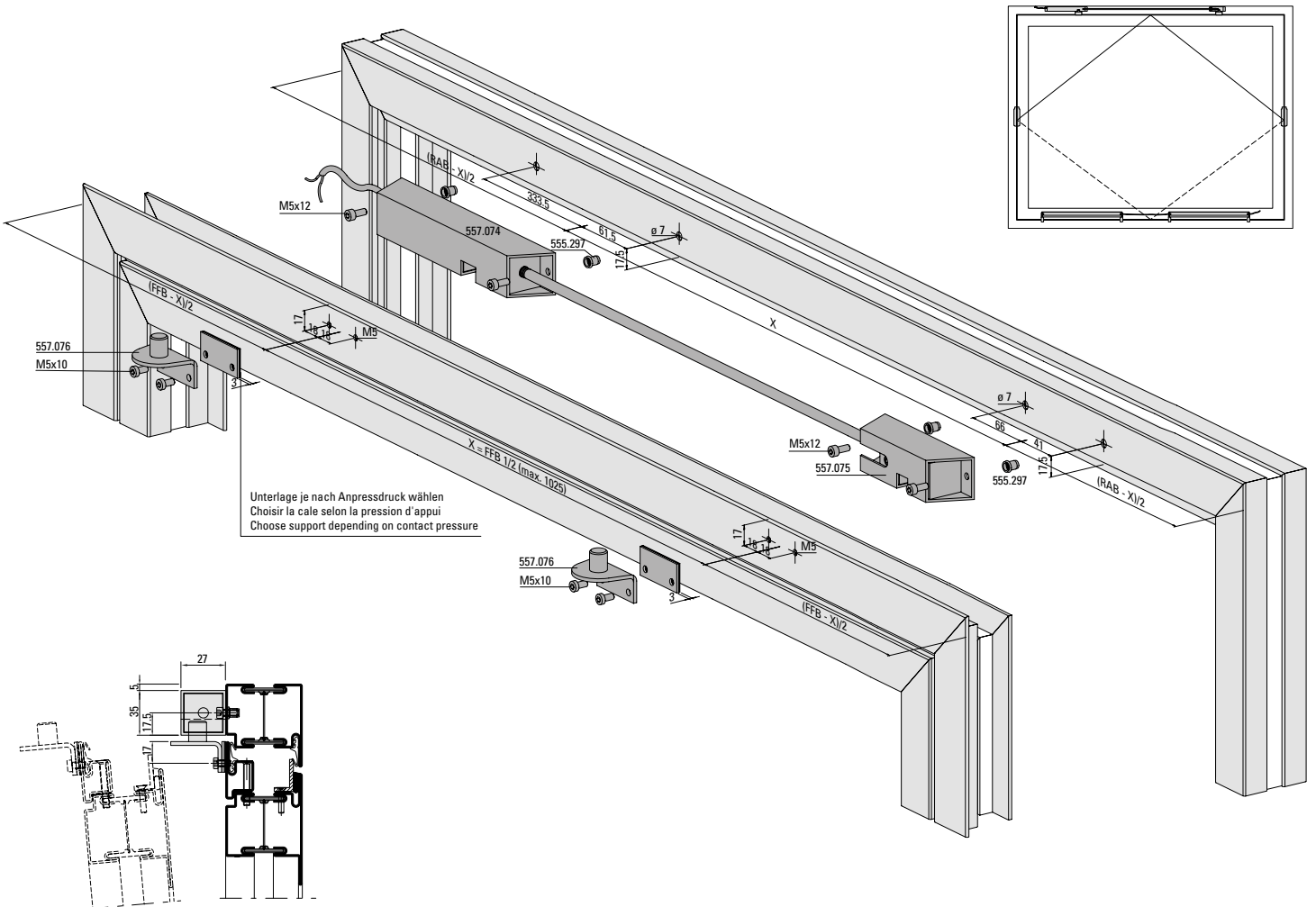
Beschlageinbau Schwingflügel-Fenster (D-152-2D-005)
Montage des ferrures fenêtre pivotante (D-152-2D-005)
Installation of horizontal pivot window fitting (D-152-2D-005)

Janisol Fenster
 Janisol fenêtres
 Janisol windows

**Zusatzverriegelung ZUV 557.074 mit
 Zweitverriegelung ZWV 557.075**

**Verrouillage supplémentaire (ZUV)
 557.074 avec verrouillage secondaire
 (ZWV) 557.075**

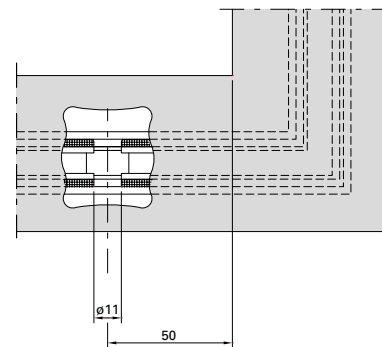
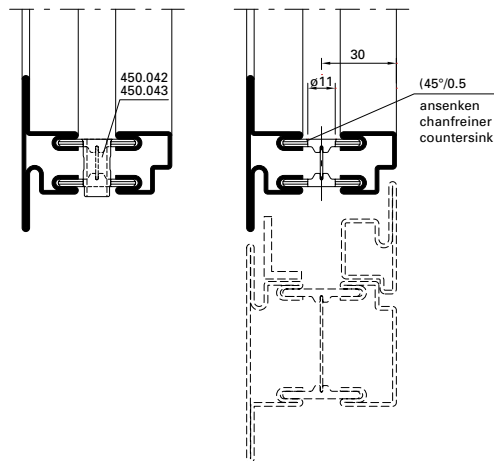
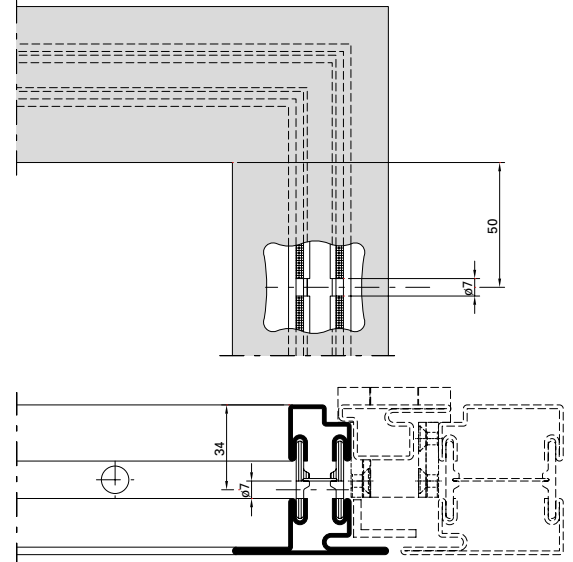
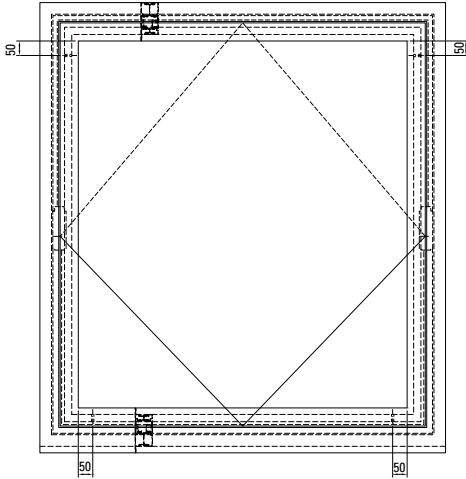
**Additional lock (ZUV) 557.074 with
 second lock (ZWV) 557.075**



Glasfalzbelüftung

Aération des feuillures à verre

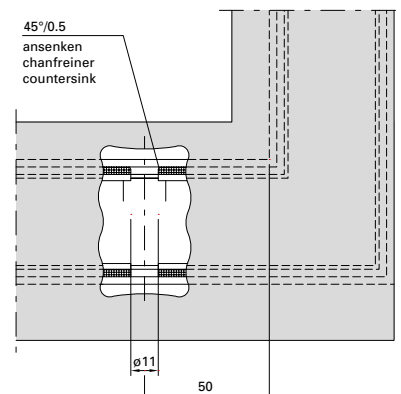
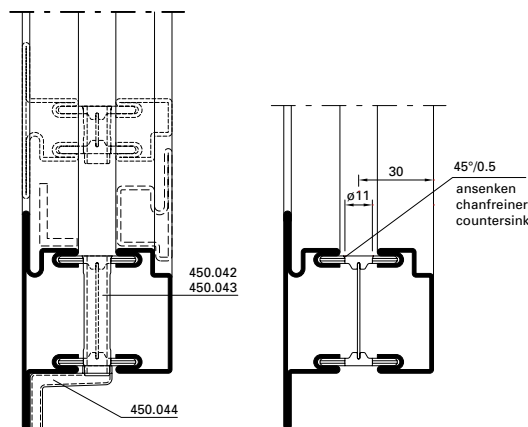
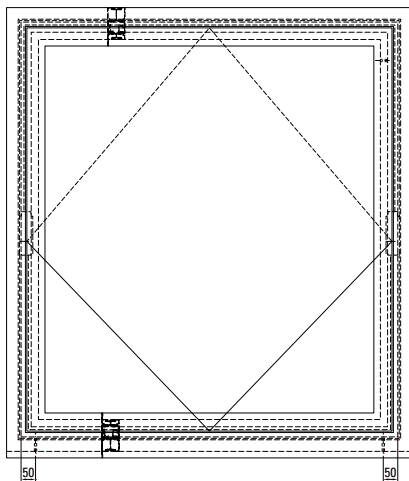
Glazing rebate ventilation



Flügel falzbelüftung

Aération des feuillures à vantail

Vent rebate ventilation

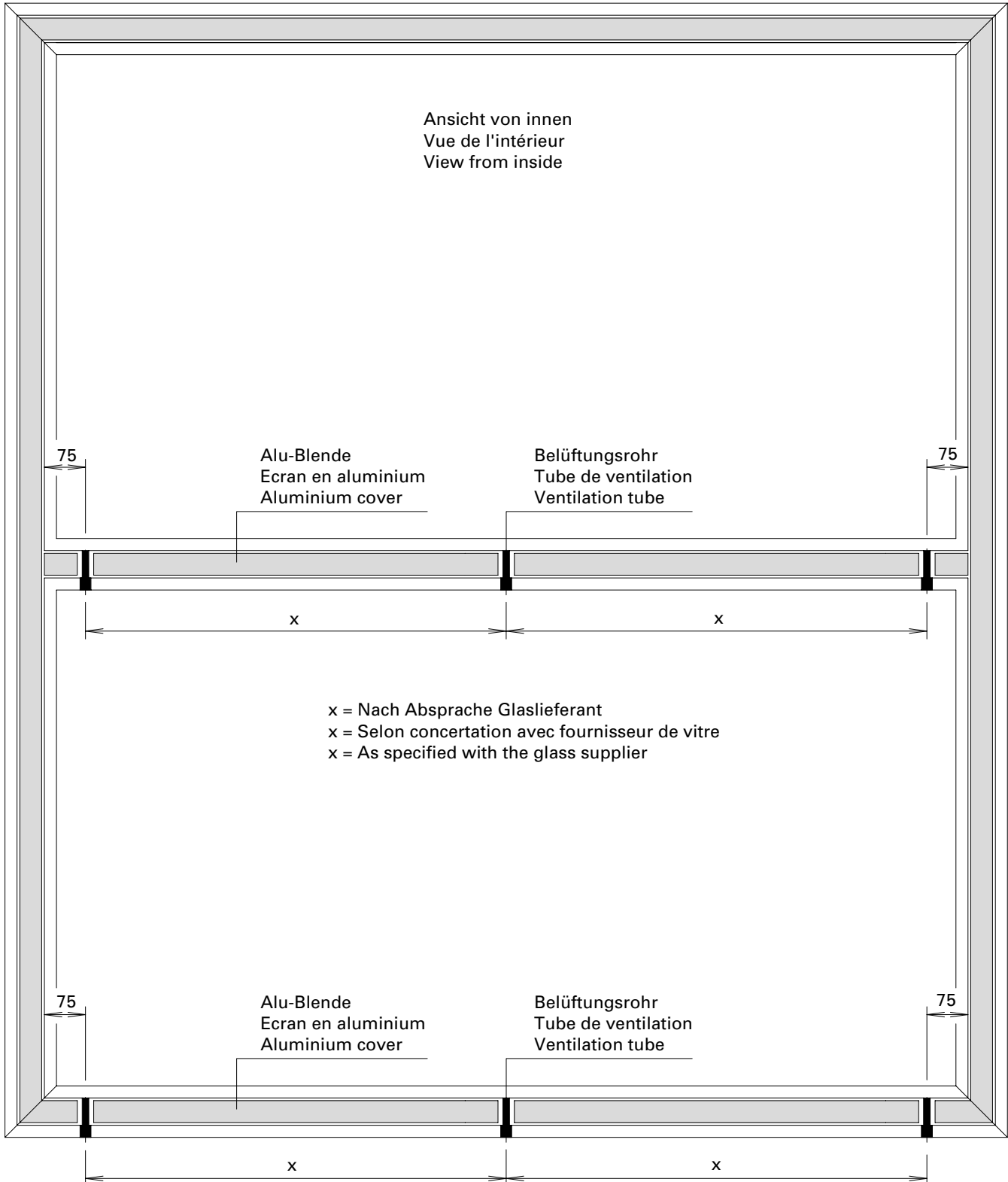


Inhaltsverzeichnis	Sommaire	Content	
Anordnung und Einbau Entwässerungstülle 450.047/049 Fensterrahmen	Disposition et montage douille d'écoulement 450.047/049 Dormant de fenêtre	Location and installation of drain pipe 450.047/049 Window frame	130
Verdecktliegende Glasfalzbelüftung	Aération non visible des feuillures à verre	Concealed glazing rebate ventilation	131
Verdecktliegende Glasfalzbelüftung Janisol Primo	Aération non visible des feuillures à verre Janisol Primo	Concealed glazing rebate ventilation Janisol Primo	135
Einbau verdeckt liegende Glasfalzbelüftung	Montage aération non visible des feuillures à verre	Installing of concealed glazing rebate ventilation	138
Einbau Wetterschenkel 407.001 und Endstück 450.050	Montage renvoi d'eau 407.001 et embout 450.050	Installation weatherboard 407.001 and end piece 450.050	140
Einbau Stulpblende im Stulpflügel	Montage du cache deux-vantaux	Installing double-casement window facing and double-casement windows	141
Einbau Blendrahmen-Zusatzprofil 452.988 in Gehrung geschnitten	Montage profilé complémentaire pour cadre dormant 452.988 coupé en onglet	Installation additional outer frame profile 452.988 (Mitre-cut)	142
Einbau Blendrahmen-Zusatzprofil 452.988 mit Eckstück 452.987	Montage profilé complémentaire pour cadre dormant 452.988 avec cornière d'angle 452.987	Installation additional outer frame profile 452.988 with corner piece 452.987	144
Einbau Blendrahmen-Zusatzprofil Standflügel	Montage profilé complémentaire pour cadre dormant / Vantail semi-fixe	Installation additional outer frame profile 452.988 / Secondary vent	148
Einbau Abschlussteil für Stulpflügel 455.408 und Stulpblende 455.404	Montage de la partie terminale pour fenêtres à deux vantaux 455.408 et cache deux-vantaux 455.404	Installation of end section for double vent 455.408 and double-casement window facing 455.404	149
Glaseinbau mittels Trockenverglasung	Pose des verres avec vitrage à sec	Glazing with dry glazing	150
Glaseinbau mittels Nassverglasung	Pose des verres avec vitrage à mastic	Glazing with glazing with sealing	158
Verklotzen der Fenster	Calage des fenêtres	Glazing blocks of the windows	164
Fensterflügel mit spitzen Gehrungen	Ouvrants de fenêtres avec coupes d'onglets pointus	Window leaves with pointed mitres	166
Bogen aus Janisol-Profilen	Profilés cintrés Janisol	Arches made from Janisol profiles	168
Justierung Standard-Fensterbeschlag	Ajustement Ferrure de fenêtre Standard	Adjustement Standard window fitting	173
Justierung Verdeckt liegender Fensterbeschlag	Ajustement Ferrure de fenêtre non apparente	Adjustement Concealed window fitting	176

Anordnung
verdecktliegende Glasfalzbelüftung
Festverglasung

Disposition aération non visible
des feuillures à verre
Vitrage fixe

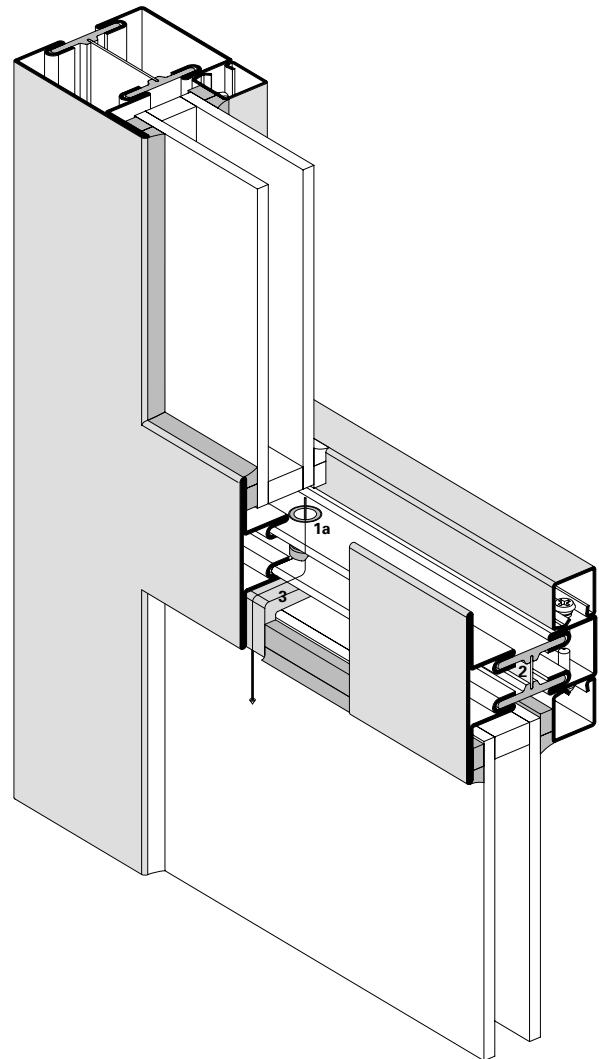
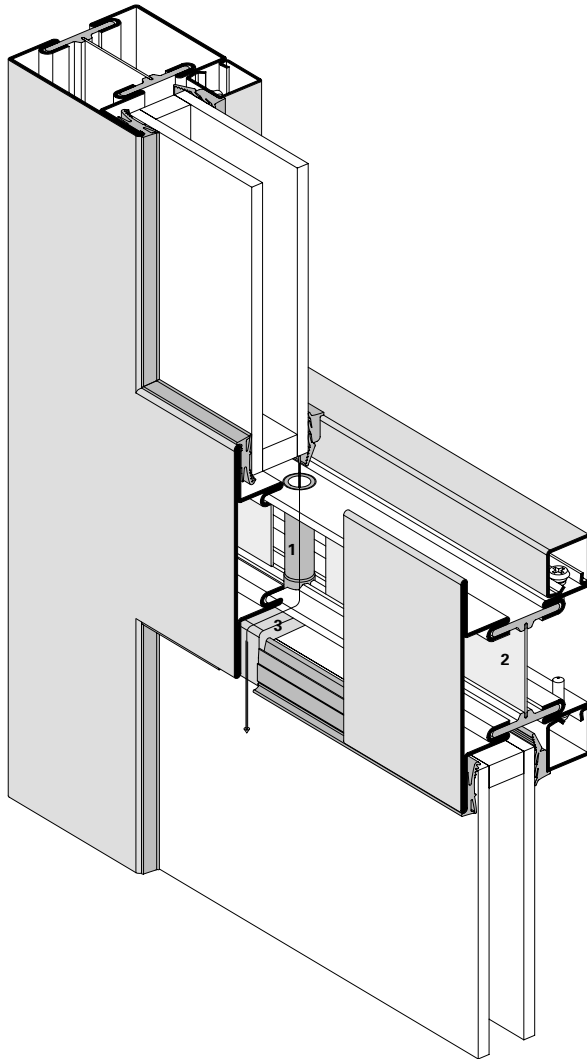
Location of concealed
glazing rebate ventilation
Fixed glazing



Verdecktliegende Glasfalzbelüftung
Festverglasung

Aération non visible des feuillures
à verre pour vitrage fixe

Concealed glazing rebate ventilation
Fixed glazing



Pos. Artikel

- 1 Belüftungsrohr (450.042)
- 1a Belüftungsrohr (450.043)
- 2 Alu-Blende
- 3 Belüftungswinkel
(450.044/052)

Pos. Article

- 1 Tube de ventilation (450.042)
- 1a Tube de ventilation (450.043)
- 2 Ecran en alu
- 3 Equerre de ventilation
(450.044/052)

Ref. Article

- 1 Ventilation tube (450.042)
- 1a Ventilation tube (450.043)
- 3 Aluminium cover
- 2 Ventilation angle
(450.044/052)

Verarbeitungshilfen

- 499.322 Bohrlehre Belüftungsrohr
- 499.323 Montagewerkzeug

Outils d'usage

- 499.322 Gabarit de perçage
pour tube de ventilation
- 499.323 Outil de montage

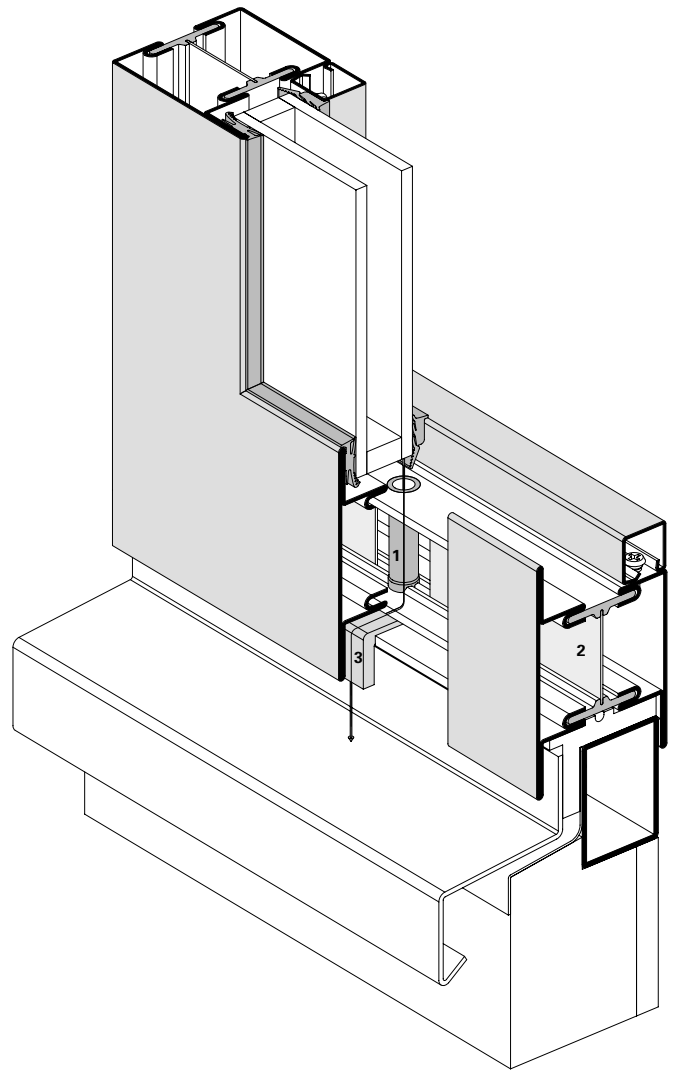
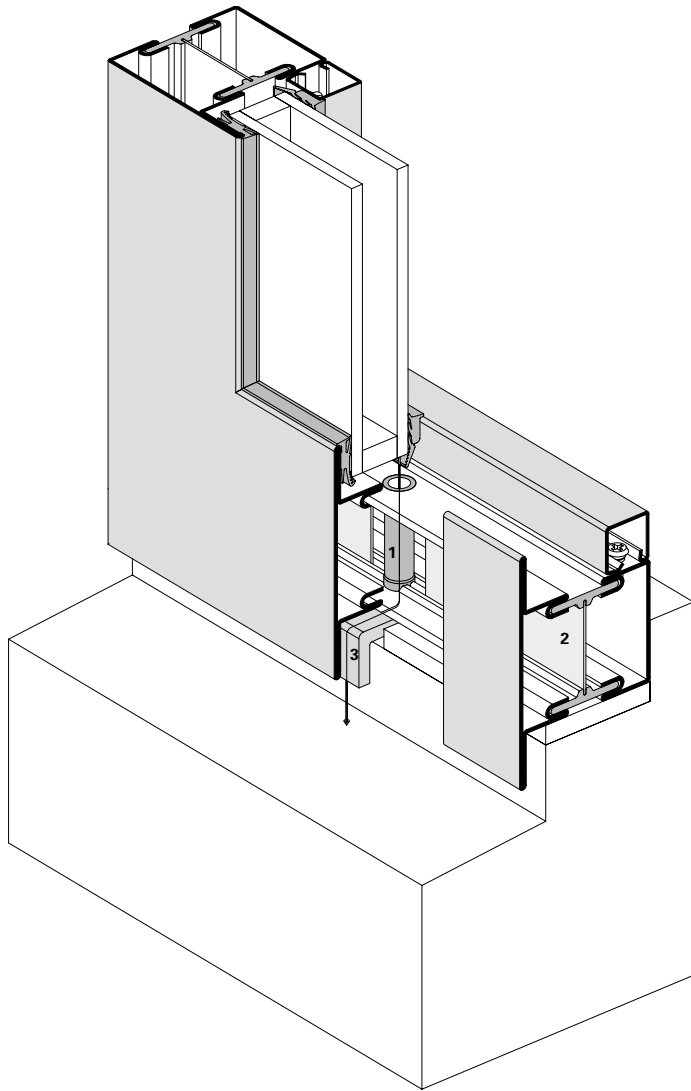
Assembly tools

- 499.322 Drilling template for
ventilation tube
- 499.323 Fitting tool

Verdecktliegende Glasfalzbelüftung
Fusspunktbereich

Aération non visible des
feuillures à verre
Zone de l'appui inférieur

Concealed glazing rebate ventilation
Sill area



Pos. Artikel

- 1 Belüftungsrohr (450.042)
- 2 Alu-Blende
- 3 Belüftungswinkel
(450.044/052)

Pos. Article

- 1 Tube de ventilation (450.042)
- 2 Ecran en alu
- 3 Equerre de ventilation
(450.044/052)

Ref. Article

- 1 Ventilation tube (450.042)
- 3 Aluminium cover
- 2 Ventilation angle
(450.044/052)

Verarbeitungshilfen

- 499.322 Bohrlehre Belüftungsrohr
- 499.323 Montagewerkzeug

Outils d'usinage

- 499.322 Gabarit de perçage
pour tube de ventilation
- 499.323 Outil de montage

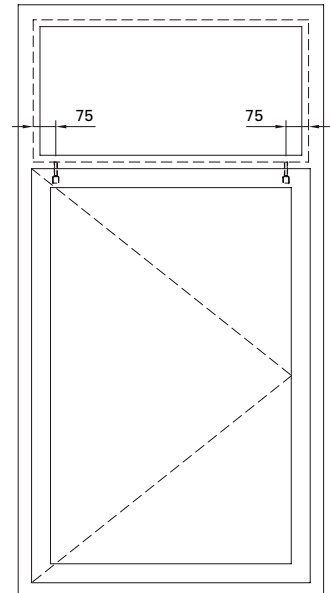
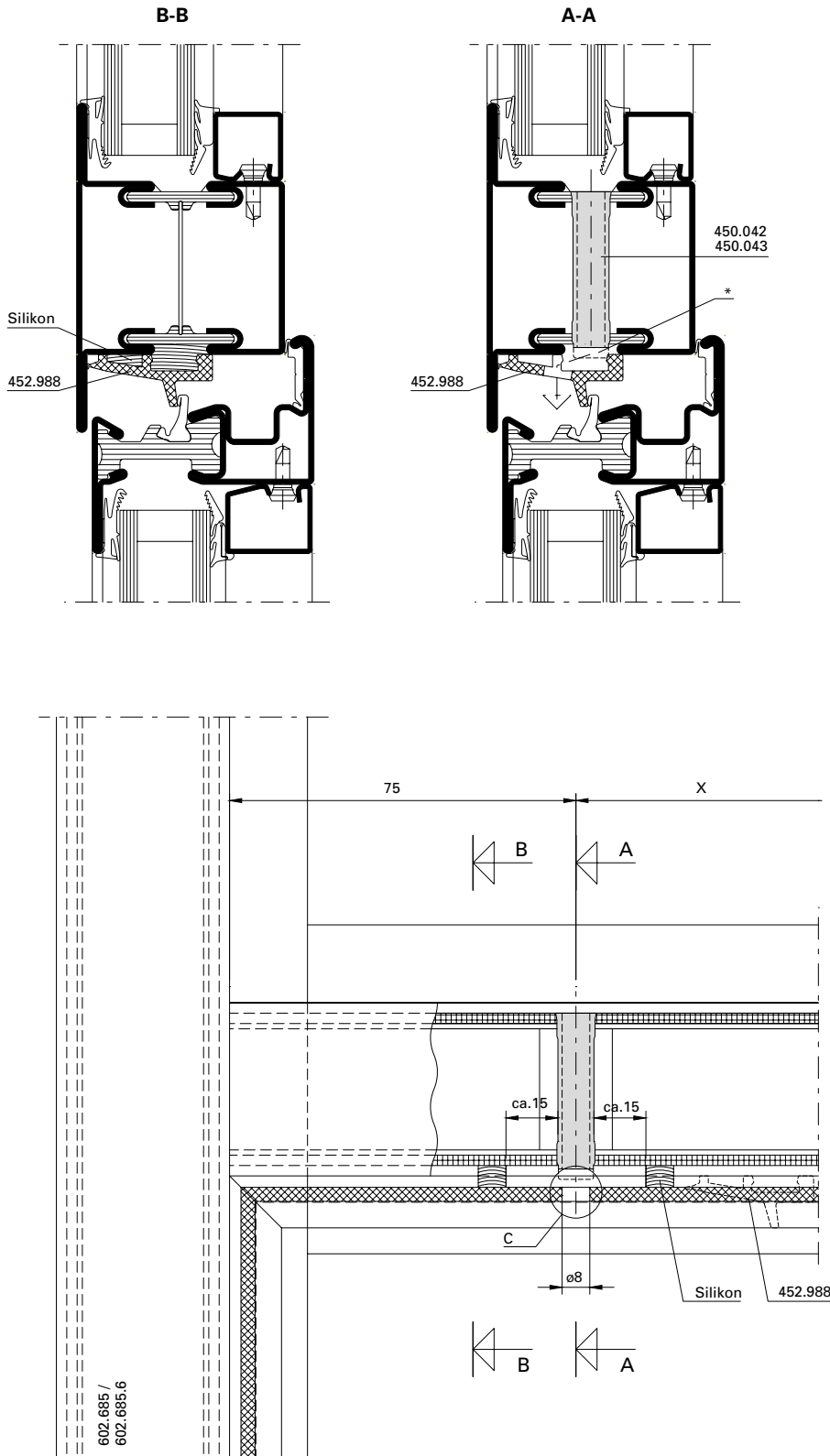
Assembly tools

- 499.322 Drilling template for
ventilation tube
- 499.323 Fitting tool

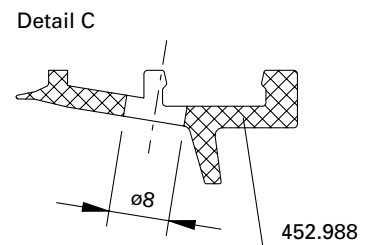
Anordnung
 verdecktliegende Glasfalzbelüftung
 Oberlicht

Disposition aération non visible
 des feuillures à verre
 Imposte

Location of concealed
 glazing rebate ventilation
 Top light



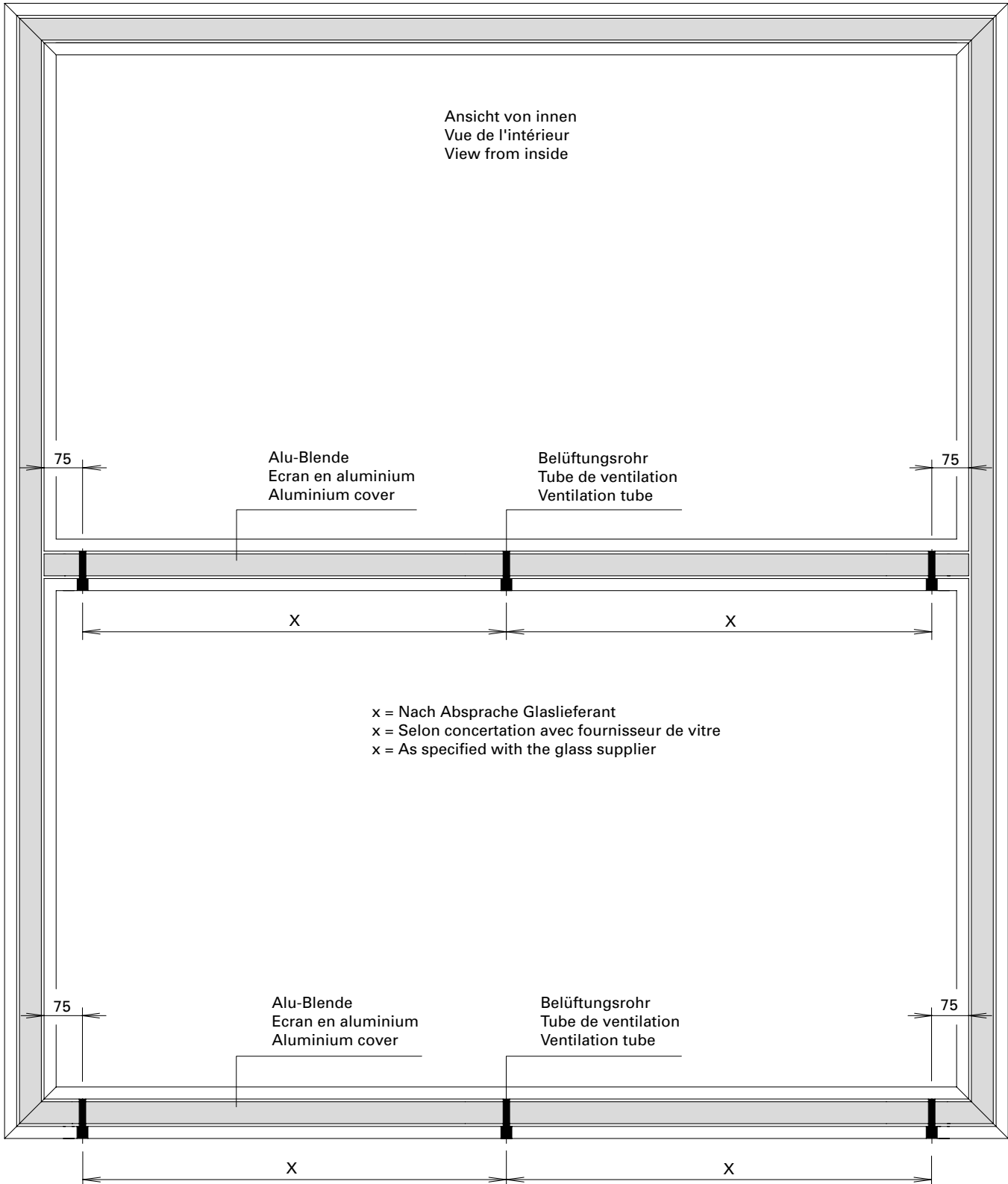
- * Rohr für Glasfalzbelüftung
 450.042 / 043 ca. 3 mm kürzen
- * Tube pour aération des
 feuillures à verre 450.042 / 043
 env. 3 mm raccourcir
- * Tube for glazing rebate
 ventilation 450.042 / 043
 approx. 3 mm shortened



Anordnung
verdecktliegende Glasfalzbelüftung
Festverglasung Janisol Primo

Disposition aération non visible
des feuillures à verre
Vitrage fixe Janisol Primo

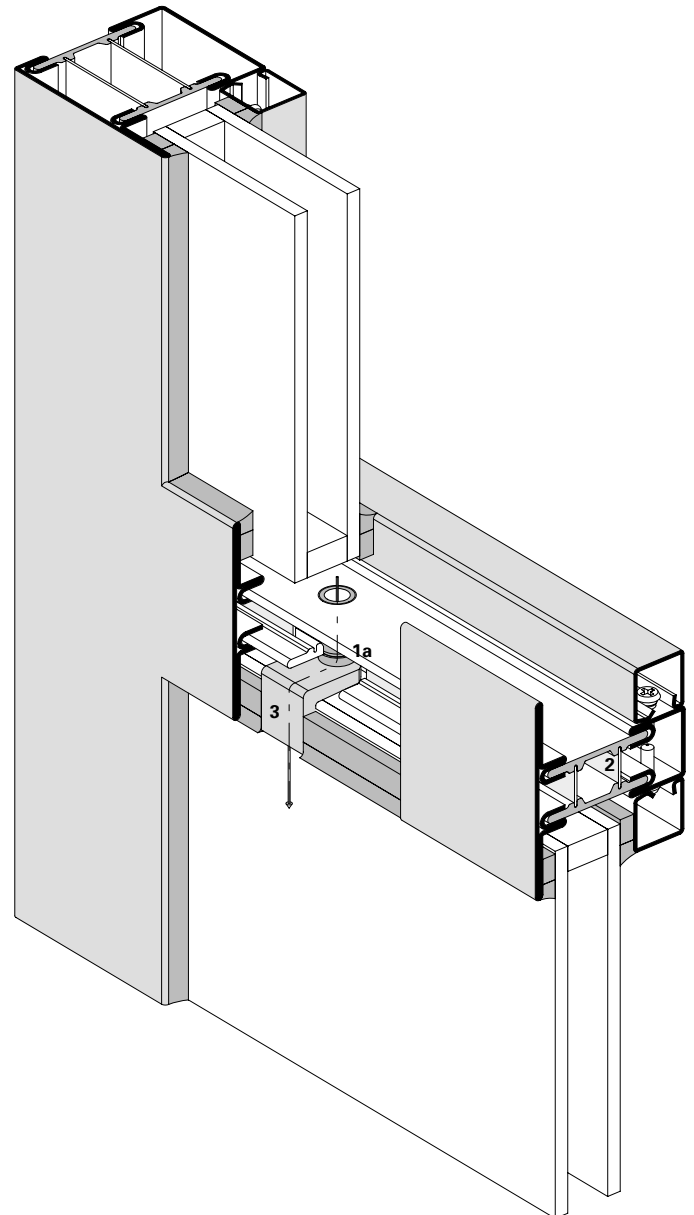
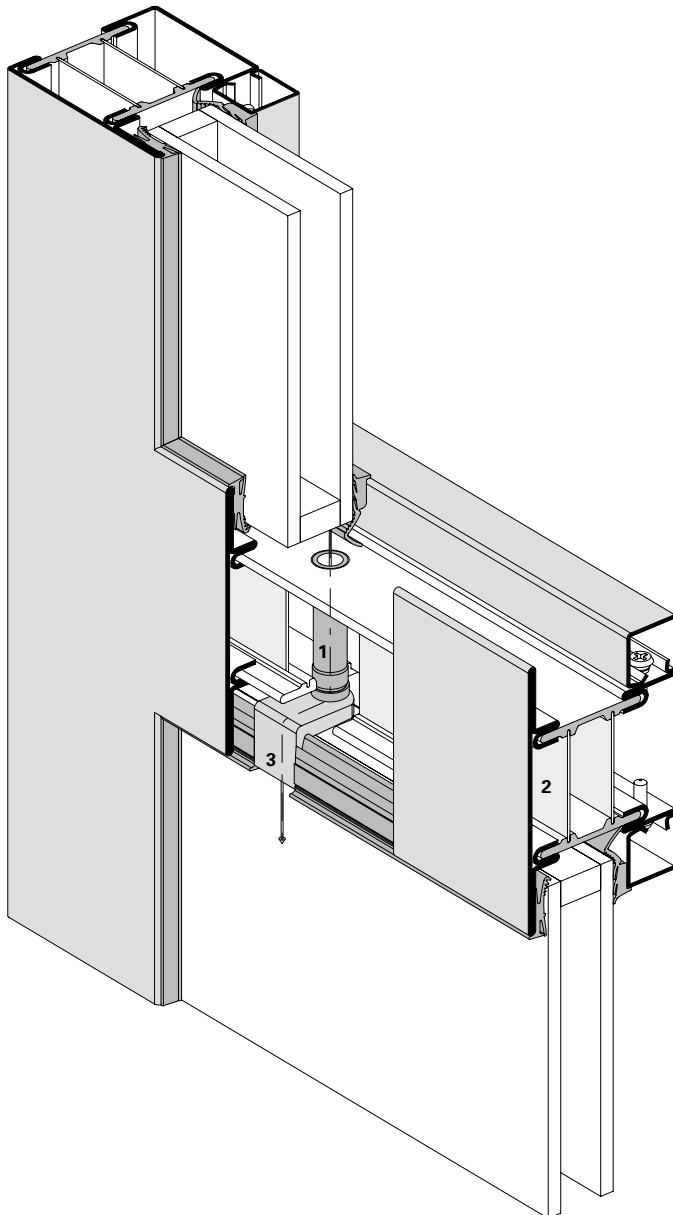
Location of concealed
glazing rebate ventilation
Fixed glazing Janisol Primo



Verdecktliegende Glasfalzbelüftung
 Festverglasung Janisol Primo

Aération non visible des feuillures
 à verre
 Vitrage fixe Janisol Primo

Concealed glazing rebate ventilation
 Fixed glazing Janisol Primo



Pos. Artikel

- 1 Belüftungsrohr (450.042)
- 1a Belüftungsrohr (450.043)
- 2 Alu-Blende
- 3 Belüftungswinkel
(450.048/053)

Pos. Article

- 1 Tube de ventilation (450.042)
- 1a Tube de ventilation (450.043)
- 2 Ecran en alu
- 3 Equerre de ventilation
(450.048/053)

Ref. Article

- 1 Ventilation tube (450.042)
- 1a Ventilation tube (450.043)
- 3 Aluminium cover
- 2 Ventilation angle
(450.048/053)

Verarbeitungshilfen

- 499.321 Bohrlehre Belüftungsrohr
- 499.323 Montagewerkzeug

Outils d'usage

- 499.321 Gabarit de perçage
pour tube de ventilation
- 499.323 Outil de montage

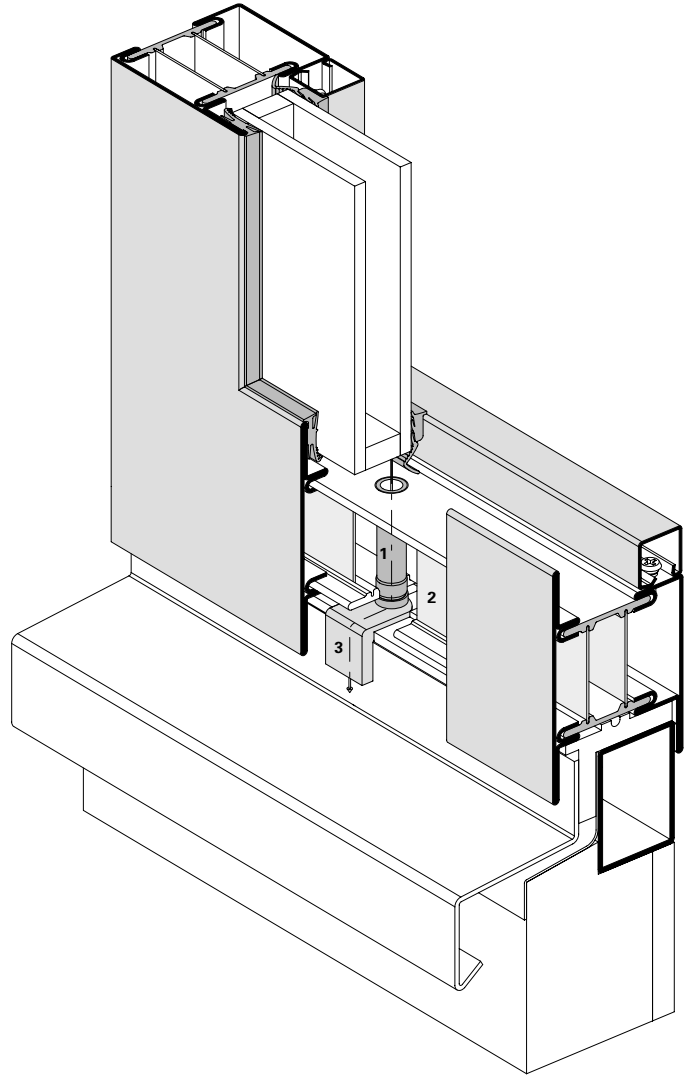
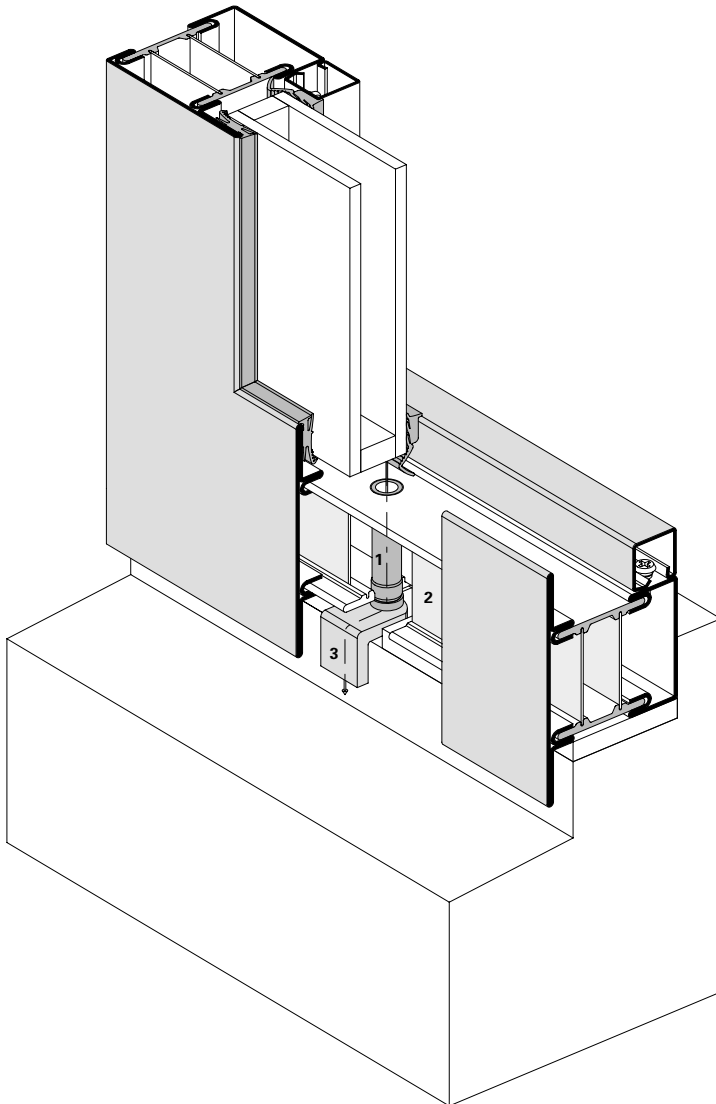
Assembly tools

- 499.321 Drilling template for
ventilation tube
- 499.323 Fitting tool

Verdecktliegende Glasfalzbelüftung
Fusspunktbereich Janisol Primo

Aération non visible des feuillures
à verre
Zone de l'appui inférieur Janisol Primo

Concealed glazing rebate ventilation
Sill area Janisol Primo



Pos. Artikel

- 1 Belüftungsrohr (450.042)
- 1a Belüftungsrohr (450.043)
- 2 Alu-Blende
- 3 Belüftungswinkel (450.048/053)

Pos. Article

- 1 Tube de ventilation (450.042)
- 1a Tube de ventilation (450.043)
- 2 Ecran en alu
- 3 Equerre de ventilation (450.048/053)

Ref. Article

- 1 Ventilation tube (450.042)
- 1a Ventilation tube (450.043)
- 3 Aluminium cover
- 2 Ventilation angle (450.048/053)

Verarbeitungshilfen

- 499.321 Bohrlehre Belüftungsrohr
- 499.323 Montagewerkzeug

Outils d'usinage

- 499.321 Gabarit de perçage pour tube de ventilation
- 499.323 Outil de montage

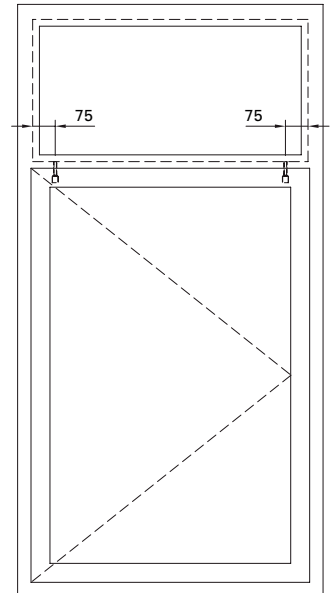
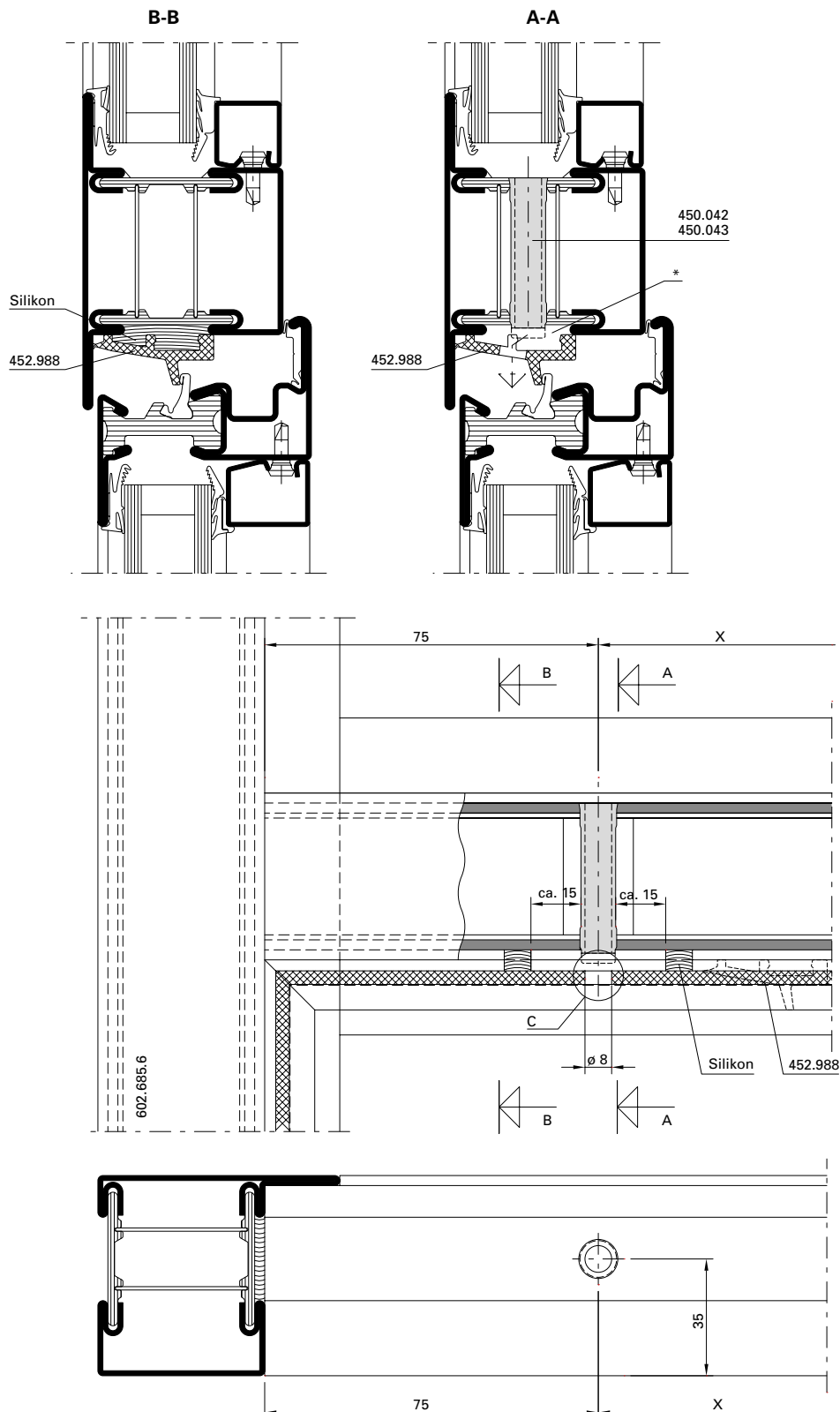
Assembly tools

- 499.321 Drilling template for ventilation tube
- 499.323 Fitting tool

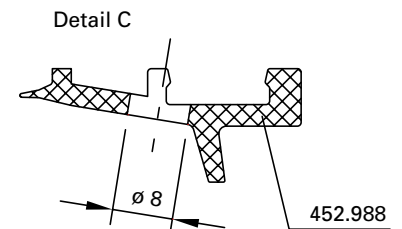
Anordnung
 verdecktliegende Glasfalzbelüftung
 Oberlicht Janisol Primo

Disposition aération non visible
 des feuillures à verre
 Imposte Janisol Primo

Location of concealed
 glazing rebate ventilation
 Top light Janisol Primo



- * Rohr für Glasfalzbelüftung 450.042 / 043 ca. 3 mm kürzen
- * Tube pour aération des feuillures à verre 450.042 / 043 env. 3 mm raccourcir
- * Tube for glazing rebate ventilation 450.042 / 043 approx. 3 mm shortened



Einbau verdeckt liegende Glasfalzbelüftung

Falzbelüftungslöcher bohren

Die richtige Position der Belüftungsrohre ergibt sich, in dem die Bohrlehre 499.322 (Janisol Fenster) oder 499.321 (Janisol Primo) wie folgt verwendet wird:

- für das Riegelprofil (T-Stoss) muss die Bohrlehre seitlich mit dem Hauptsägeschnitt bündig sein.
- für den unteren Profilrahmen (Gehung) muss die Bohrlehre mit dem Gehungsschnitt der Hauptkammer oben übereinstimmen.

Anschliessend werden die Bohrungen (Durchmesser 11 mm) auf einer Ständerbohrmaschine gebohrt.

Freistellung Aluminiumblende *(nur bei Janisol erforderlich)*

Die Aluminiumblendenteile werden so eingebaut, dass im Bereich der Bohrungen ein Freiraum von ca. 30 mm entsteht. Die Enden sind gegen ein allfälliges Herausfallen zu sichern. Blende mittels Flachzange leicht abbiegen.



Lehre positionieren und anklemmen
Positionner le gabarit et le serrer
Locating and fixing the jig

Montage aération non visible des feuillures à verre

Perçage des trous d'aération

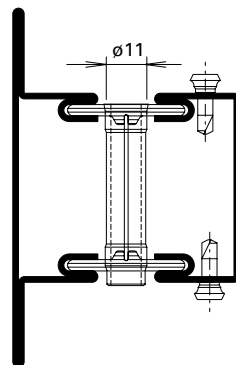
La position correcte des tubes d'aération est obtenue automatiquement si le gabarit de perçage 499.322 (Janisol fenêtre) ou 499.321 (Janisol Primo) est utilisé de la façon suivante:

- pour le profilé de traverse (assemblage en T), il doit y avoir correspondance de l'arête usinée avec l'extrémité du gabarit.
- pour le profilé dormant inférieur (assemblage d'onglet), il doit y avoir correspondance entre l'extrémité du gabarit et la coupe de la partie supérieure de la chambre du profilé.

Perçer ensuite les trous (diamètre 11 mm) avec une perceuse verticale.

Interruption l'écran en aluminium *(uniquement nécessaire pour Janisol)*

Monter les éléments de l'écran en aluminium de manière à créer un espace libre d'environ 30 mm dans la zone des perçages. Bloquer les extrémités pour prévenir une éventuelle chute. Plier légèrement l'écran au moyen d'une pince plate.



Freistellung Aluminiumblende
(nur bei Janisol erforderlich)
Interruption écran en aluminium
(uniquement nécessaire pour Janisol)
Releasing the aluminium cover
(only required for Janisol)

Installing of concealed glazing rebate ventilation

Drilling of ventilation holes

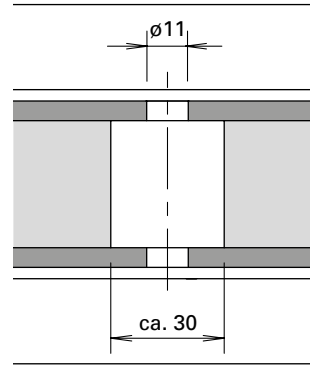
The correct location of the ventilation holes is found by using the drilling jig 499.322 (Janisol window) or 499.321 (Janisol Primo) as follows:

- for the transom section (T joint) the hole gauge must be flush sideways to the main saw cut.
- for the lower frame section (mitre) the hole gauge must align with the mitre cut of the main chamber.

Finally, the holes are drilled (diameter 11 mm) using the upright drilling machine.

Releasing the aluminium cover *(only required for Janisol)*

The aluminium cover parts are assembled so that there is a free space of approx. 30 mm in the region of the drilled holes. The ends are to be fixed so they cannot fall off. The frame is to be bent slightly using flat nosed pliers.



Freistellung Aluminiumblende
bei Janisol Primo nicht erforderlich
Interruption écran en aluminium
non nécessaire avec Janisol Primo
Releasing the aluminium cover
not necessary for Janisol Primo

Belüftungsrohre einsetzen
(nach Oberflächenbehandlung)

Das Belüftungsrohr (450.042/450.043) wird in die Bohrung aufgesteckt und mittels Montagewerkzeug (499.323) und Hammer eingeschlagen. Das Belüftungsrohr muss bündig zum Isolator (Entwässerungsebene) versetzt werden. Mit den Sägeunterlagen (499.295) wird die Montage erleichtert, es ist jedoch darauf zu achten, dass die Unterlagen nicht direkt unterhalb des Belüftungsrohres liegen.

Belüftungswinkel Einbau
(nach Oberflächenbehandlung)

Der Belüftungswinkel ist lappen- und glasseitig mit Silikon (vorteilhaft Tubensilikon 100 ml) abzudichten. Es ist darauf zu achten, dass nicht zuviel Silikon aufgetragen wird (Verschmutzung).

Belüftungswinkel vor dem Glaseinsatz aufstecken.

Montage des tubes de ventilation
(nach Oberflächenbehandlung)

Placer le tube de ventilation (450.042/450.043) dans le perçage et l'enfoncer à l'aide de l'outil de montage (499.323) et d'un marteau. Le tube de ventilation doit être placé à fleur de l'isolateur (niveau d'évacuation). Les supports de sciage (499.295) facilitent le montage; veiller néanmoins à ne pas placer les supports directement au-dessous du tube de ventilation.

Pose de l'équerre de ventilation
(selon le traitement de surface)

Étancher l'équerre de ventilation côté aile fixe et côté verre avec du silicone (de préférence avec du silicone en tube de 100 ml). Veiller à ne pas étaler trop de silicone (salissures).

Monter l'équerre de ventilation avant la pose du vitrage.

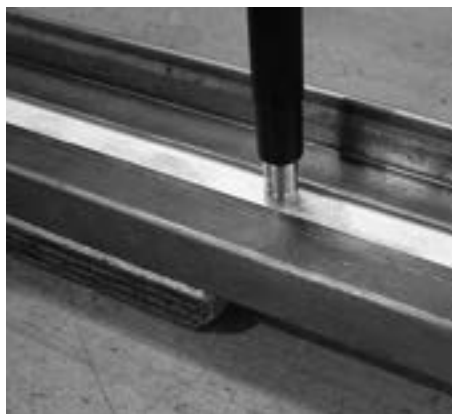
Installing the ventilation tube
(following surface treatment)

The ventilation tube (450.042/450.043) is plugged into the hole and is driven home using the mounting tool (499.323) and a hammer. The ventilation tube must be fitted flush with the insulator (drainage level). Fitting is made easier using the saw support (499.295); care should however be taken that the support does not lie directly underneath the ventilation tube.

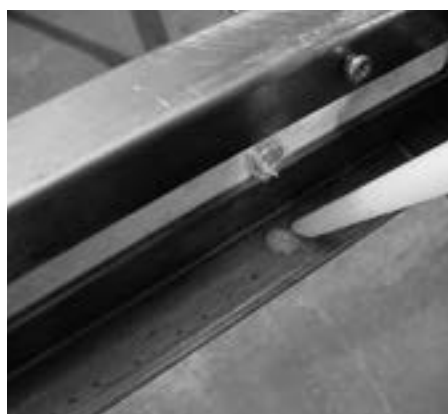
Installing angle for glazing rebate ventilation
(following surface treatment)

The angle for glazing rebate ventilations to be sealed on the lip and glazing side with silicone (preferably with tube silicone 100 ml). Care should be taken that not too much silicone is used (contamination).

Plugging in the angle for glazing rebate ventilation before mounting glazing.



Einschlagen des Belüftungsrohres
Enfoncement du tube de ventilation
Driving the ventilation tube home



Abdichten lappenseitig
Étancher côté aile fixe
Sealing on the lip side

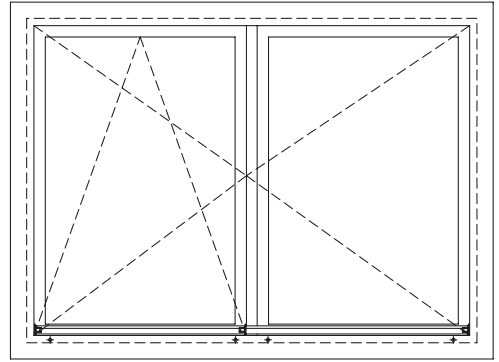
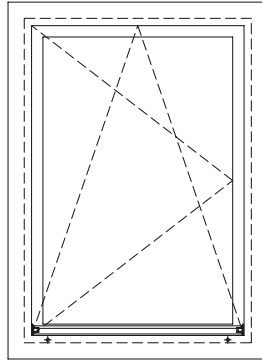
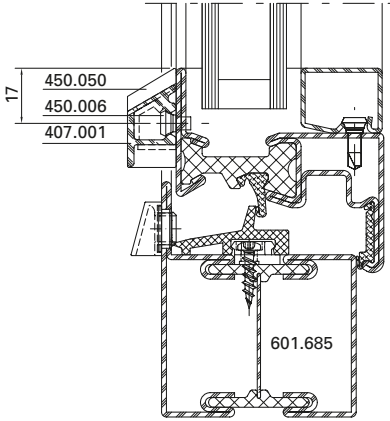


Belüftungswinkel aufstecken
Monter l'équerre de ventilation
Plugging-in the angle for glazing
rebate ventilation

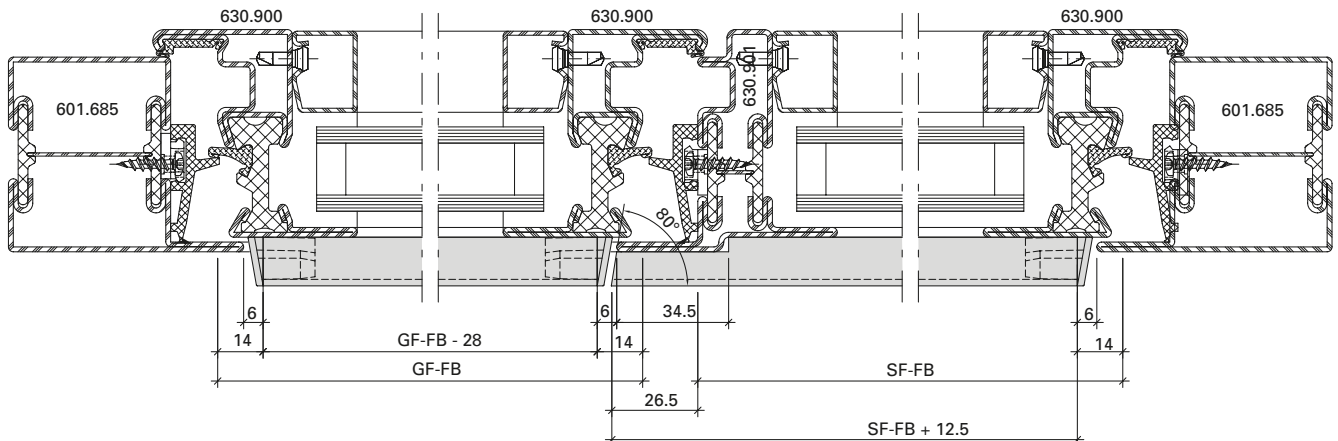
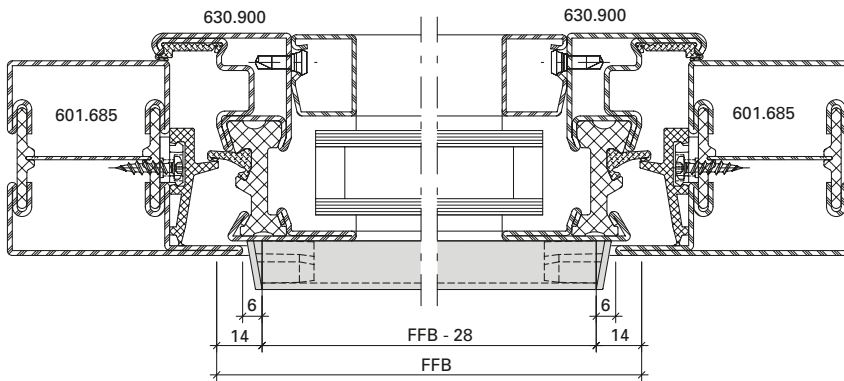
Zuschnitt Wetterschenkel

Découpe du renvoi d'eau

Cutting the weatherbar



Wetterschenkel alle 250 - 300 mm befestigen
 Fixer renvoi d'eau tous les 250 - 300 mm
 Fixing weatherbar all 250 - 300 mm



Einbau Stulpblende im Stulpflügel

- Anschlagdichtung und zugehörige Stulpblende (455.404) einsetzen.
- Anschlagdichtung anheben und ca. 30 mm Klebestreifen (455.493) aufbringen.
- Schutzfolie lösen, Anschlagdichtung wieder einsetzen und kurz anpressen.

Hinweis:

Im Bereich des Klebestreifens ist darauf zu achten, dass die Oberflächen der Materialien öl-, fett- und staubfrei sind.

Montage du cache deux-vantaux

- Mettre en place le joint de butée et le cache deux-vantaux (455.404) y appartenant.
- Soulever le joint de butée et appliquer env. 30 mm de la bande autocollante 455.493.
- Retirer le film de protection, rabattre le joint de butée en position et le presser un court instant

Remarque:

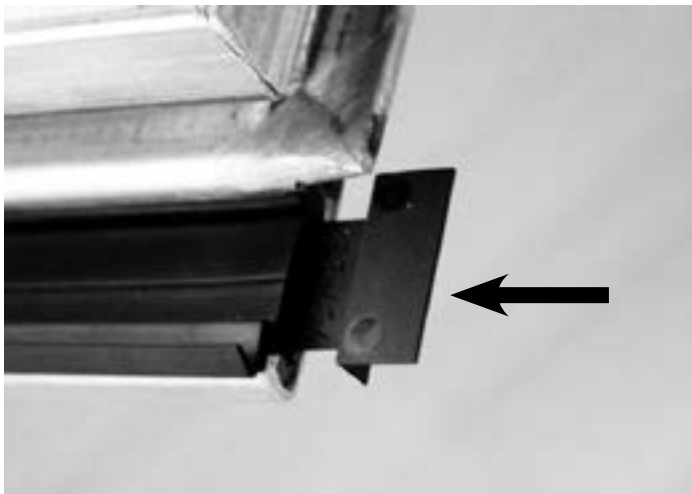
Veiller à ce que les surface où se trouvera la bande autocollante soient propres et exemptes de poussière et de graisse.

Installing double-casement window facing and double-casement windows

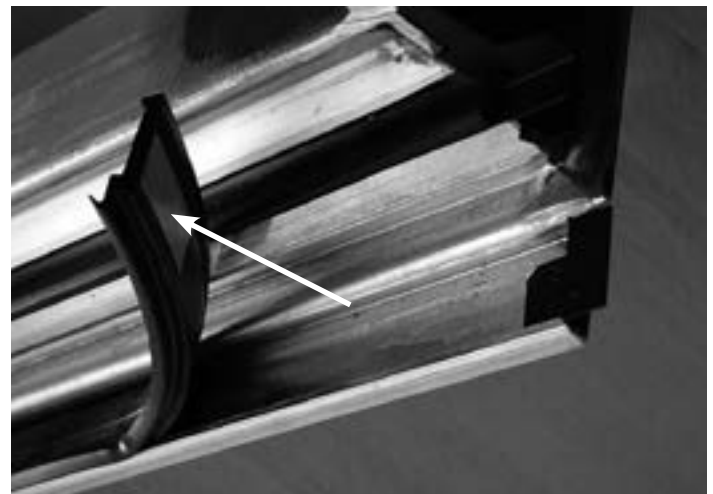
- Installing rebate seal and corresponding overlap frame (455.404).
- Lifting rebate seal and attach approx. 30 mm adhesive strip (455.493).
- Remove protective foil, replace rebate seal again and press for a short time.

N.B.:

Care should be taken that the surface of the materials in the region of the adhesive strip is free of oil, grease and dust.



Stulpblende einsetzen
Mettre en place le cache
Installing the double-casement window fixing

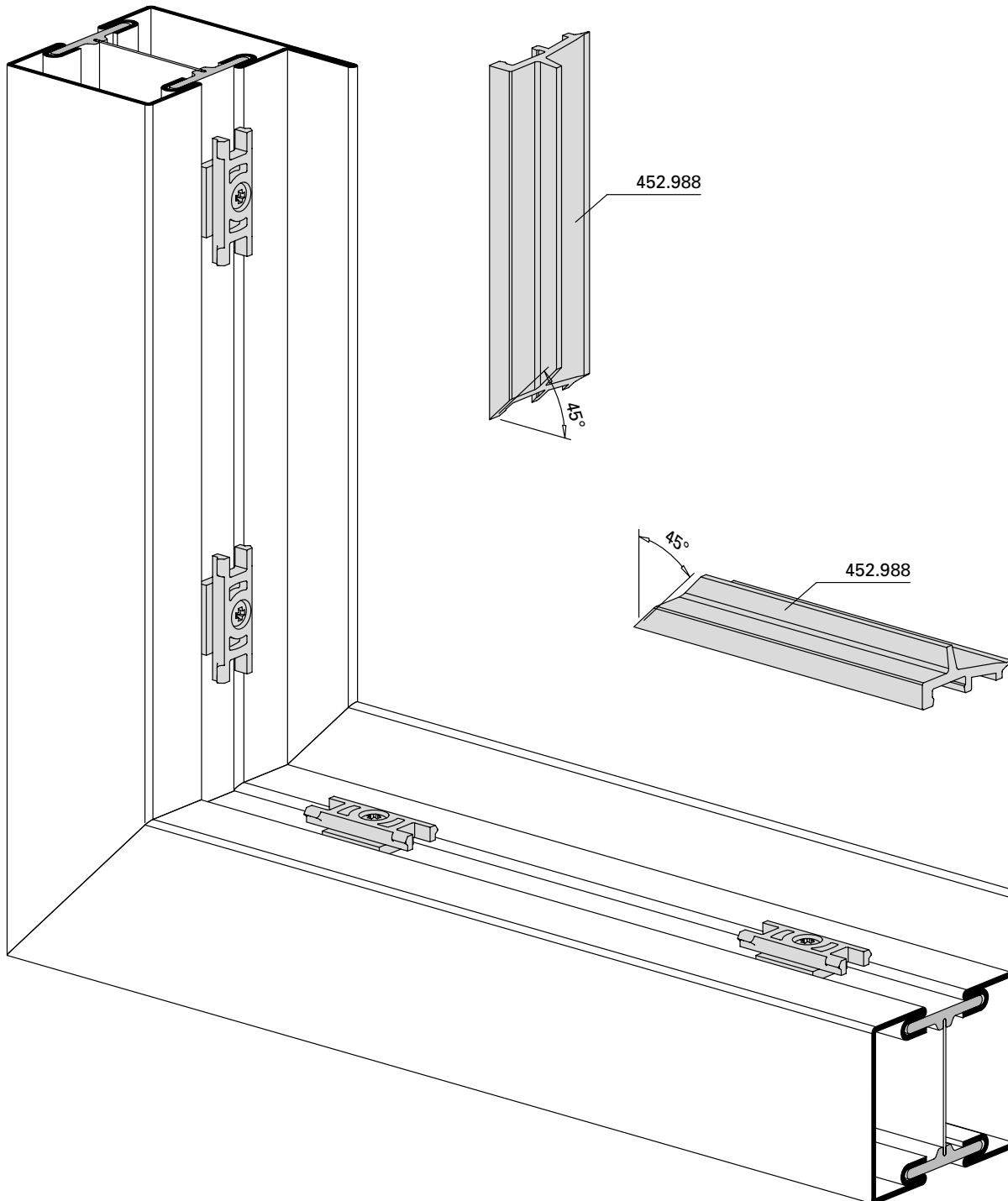


Klebestreifen aufbringen
Mettre en place la bande autocollante
Attaching the adhesive strip

Einbau Blendrahmen-Zusatzprofil
452.988 in Gehrung geschnitten

Montage profilé complémentaire
pour cadre dormant 452.988
coupé en onglet

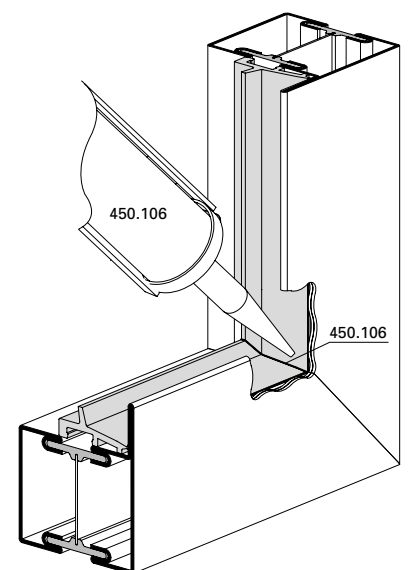
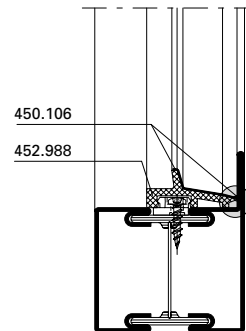
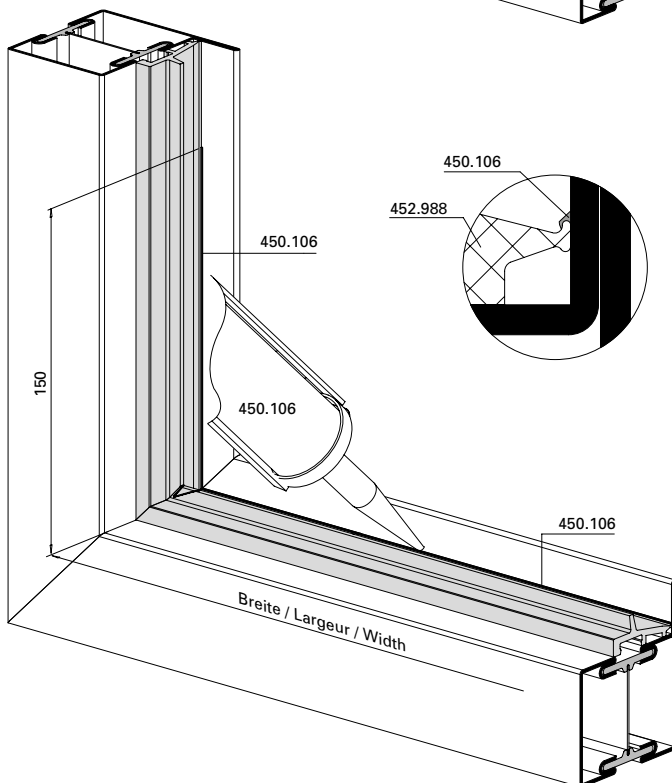
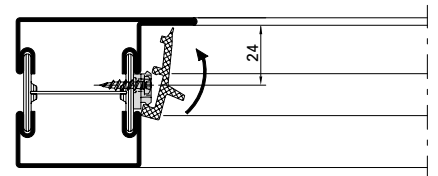
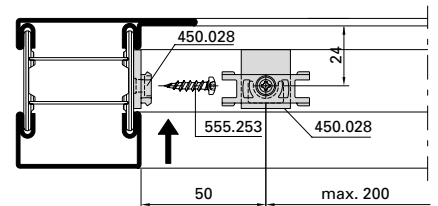
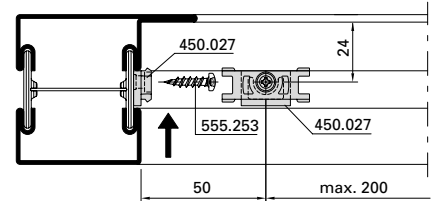
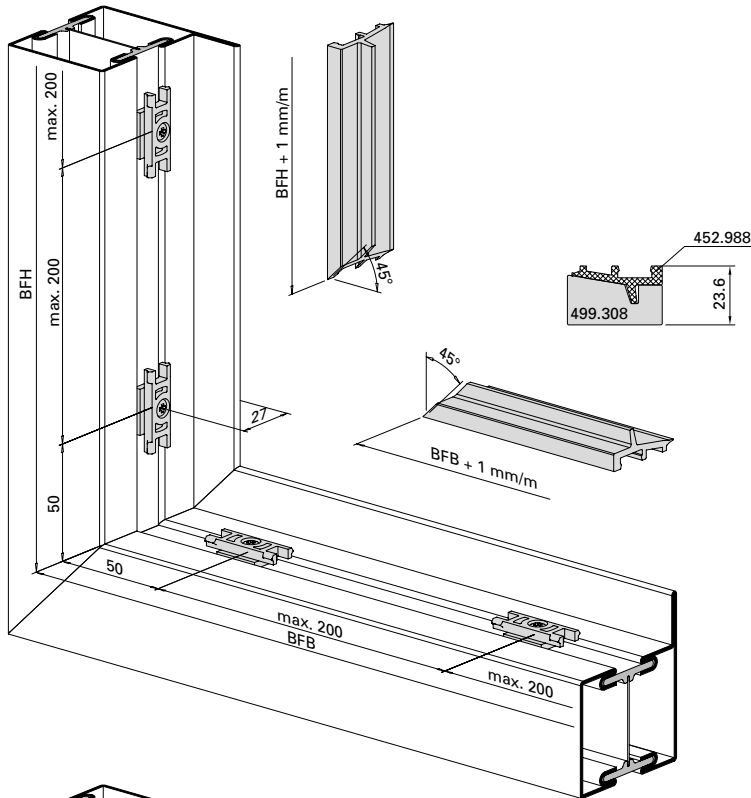
Installation additional outer frame
profile 452.988
Mitre-cut



**Einbau Blendrahmen-Zusatzprofil
 452.988 in Gehrung geschnitten**

**Montage profilé complémentaire
 pour cadre dormant 452.988
 coupé en gilet**

**Installation additional outer frame
 profile 452.988
 Mitre-cut**



Einbau in Bogenfenster siehe
 Seite 168

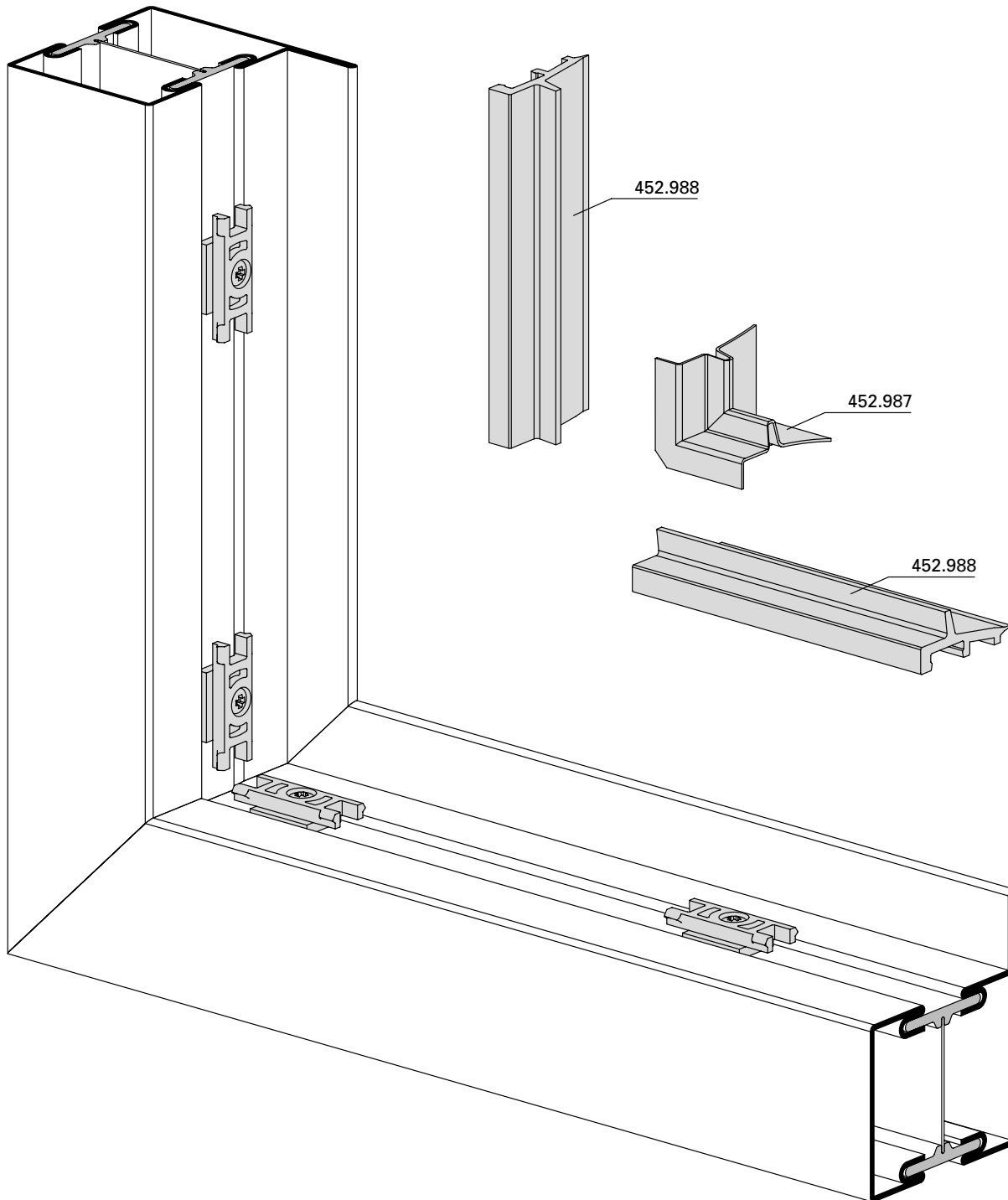
Montage dans fenêtre cintrée,
 voir page 168

For installation in arched windows,
 see page 168

Einbau Blendrahmen-Zusatzprofil
452.988 mit Eckstück 452.987

Montage profilé complémentaire
pour cadre dormant 452.988 avec
cornière d'angle 452.987

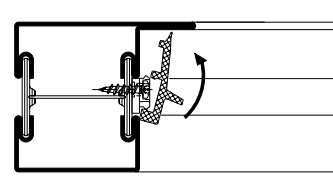
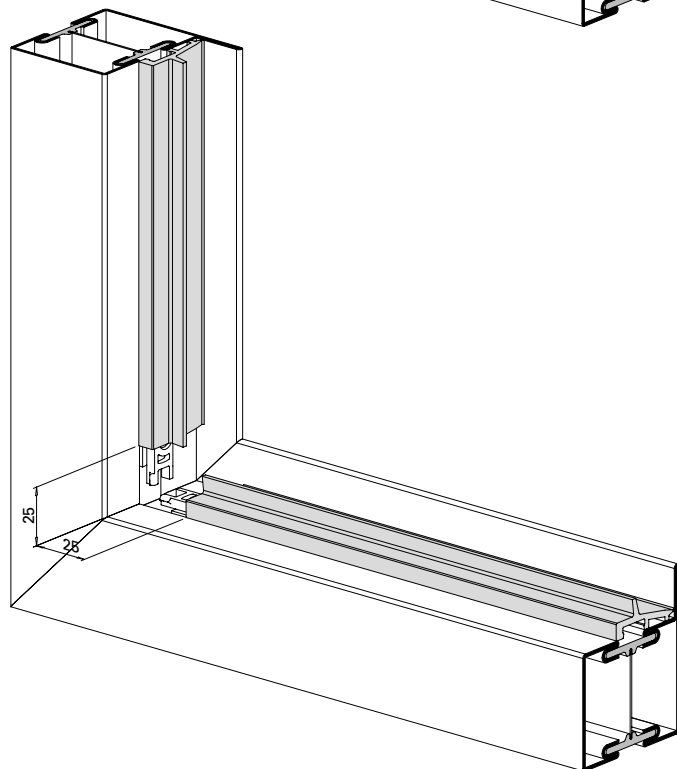
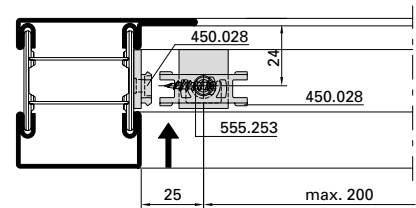
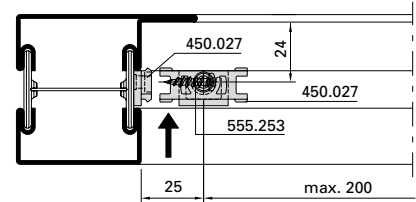
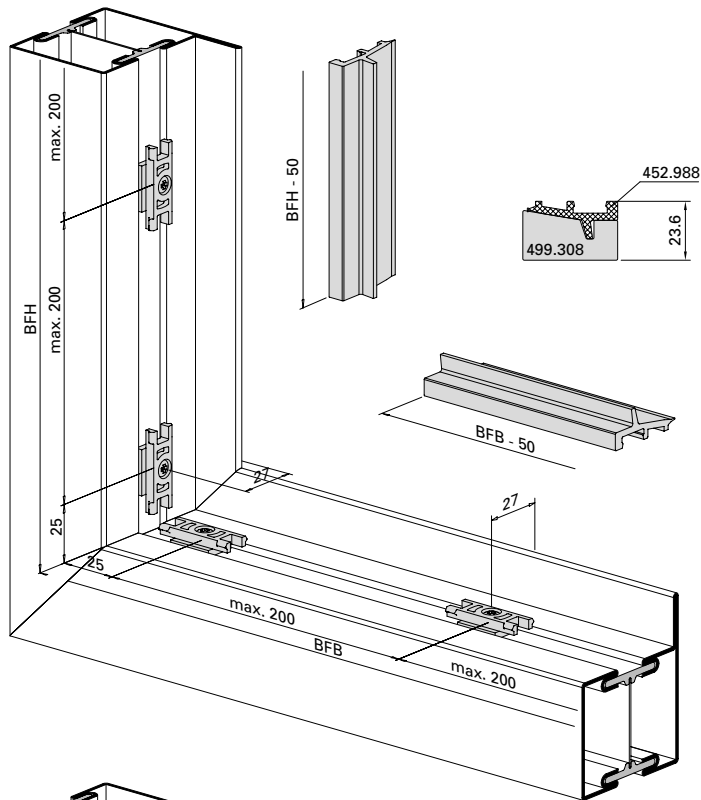
Installation additional outer frame
profile 452.988 with corner piece
452.987



**Einbau Blendrahmen-Zusatzprofil
 452.988 mit Eckstück 452.987**

**Montage profilé complémentaire
 pour cadre dormant 452.988 avec
 cornière d'angle 452.987**

**Installation additional outer frame
 profile 452.988 with corner piece
 452.987**



Einbau in Bogenfenster siehe
 Seite 168

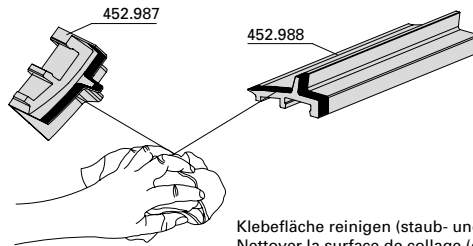
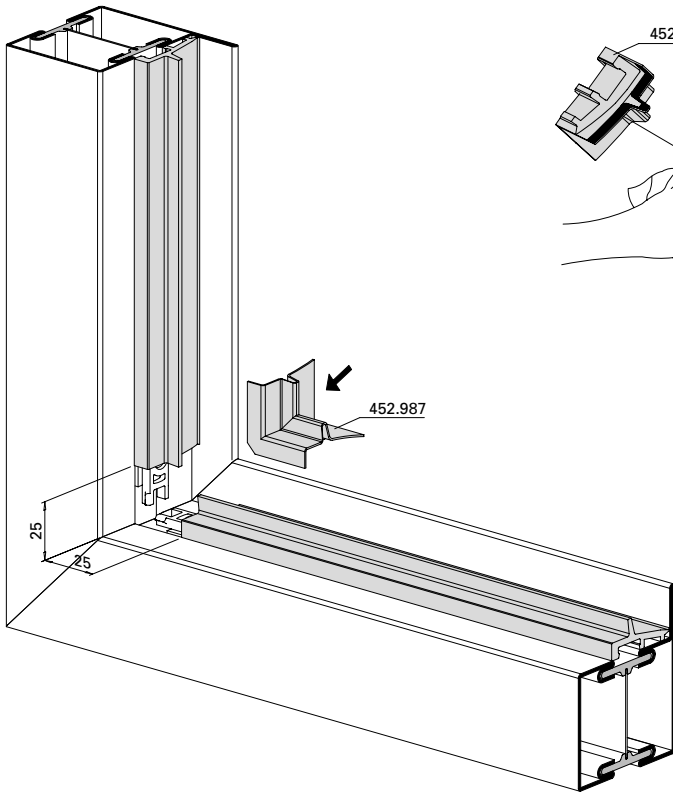
Montage dans fenêtre cintrée,
 voir page 168

For installation in arched windows,
 see page 168

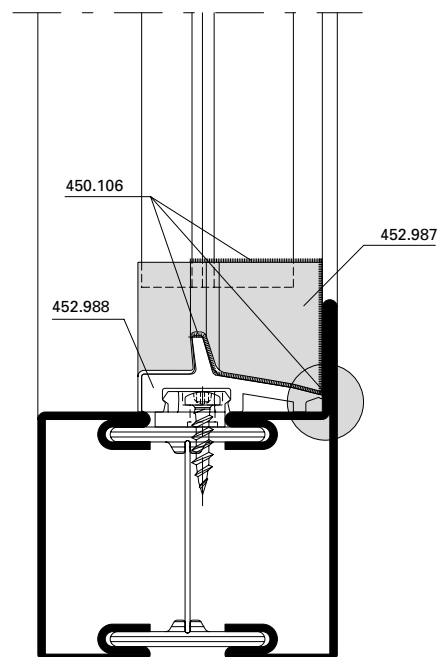
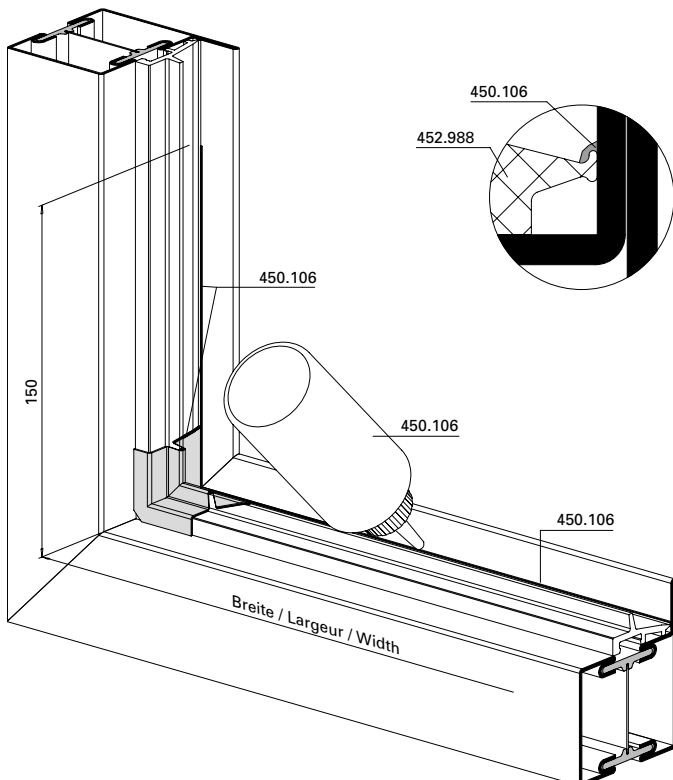
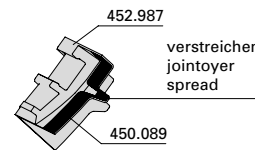
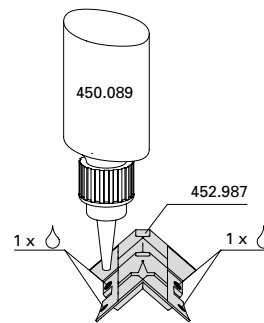
Einbau Blendrahmen-Zusatzprofil
452.988 mit Eckstück 452.987

Montage profilé complémentaire
pour cadre dormant 452.988 avec
cornière d'angle 452.987

Installation additional outer frame
profile 452.988 with corner piece
452.987



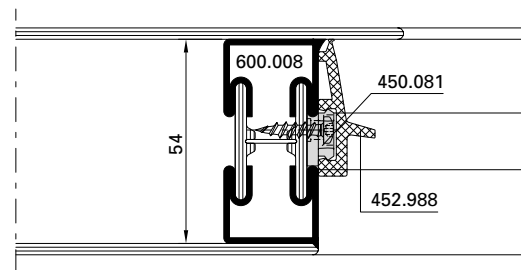
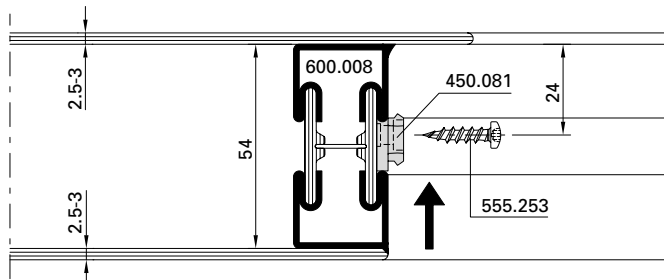
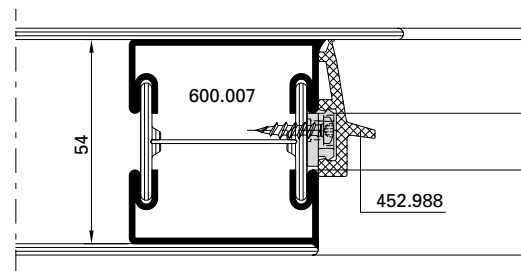
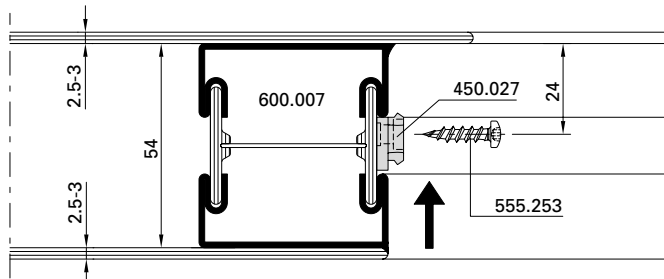
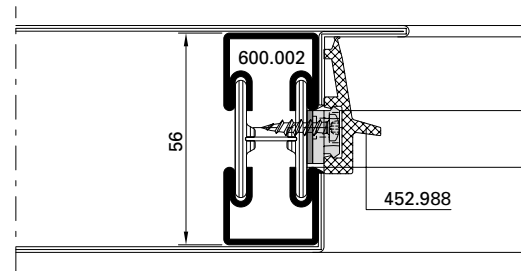
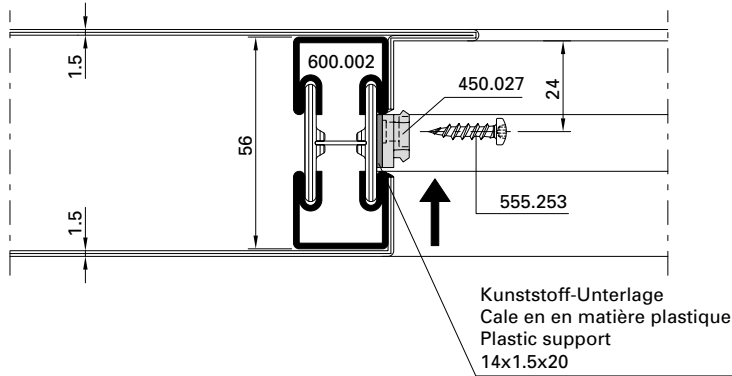
Klebefläche reinigen (staub- und fettfrei)
 Nettoyer la surface de collage (enlever la poussière et la graisse)
 Clean the bonding surface (dust- and grease-free)



Einbau Blendrahmen-Zusatzprofil
452.988
Sonderlösung bei
Rahmenverbreiterungen

Montage profilé complémentaire pour
cadre dormant 452.988
Solution spéciale pour les
élargissements de cadre

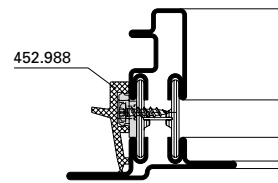
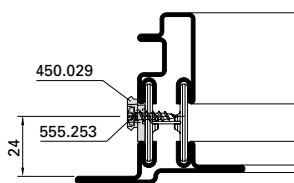
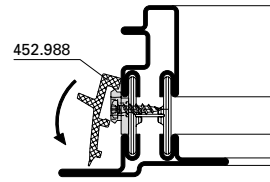
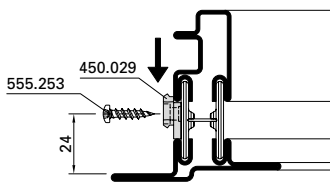
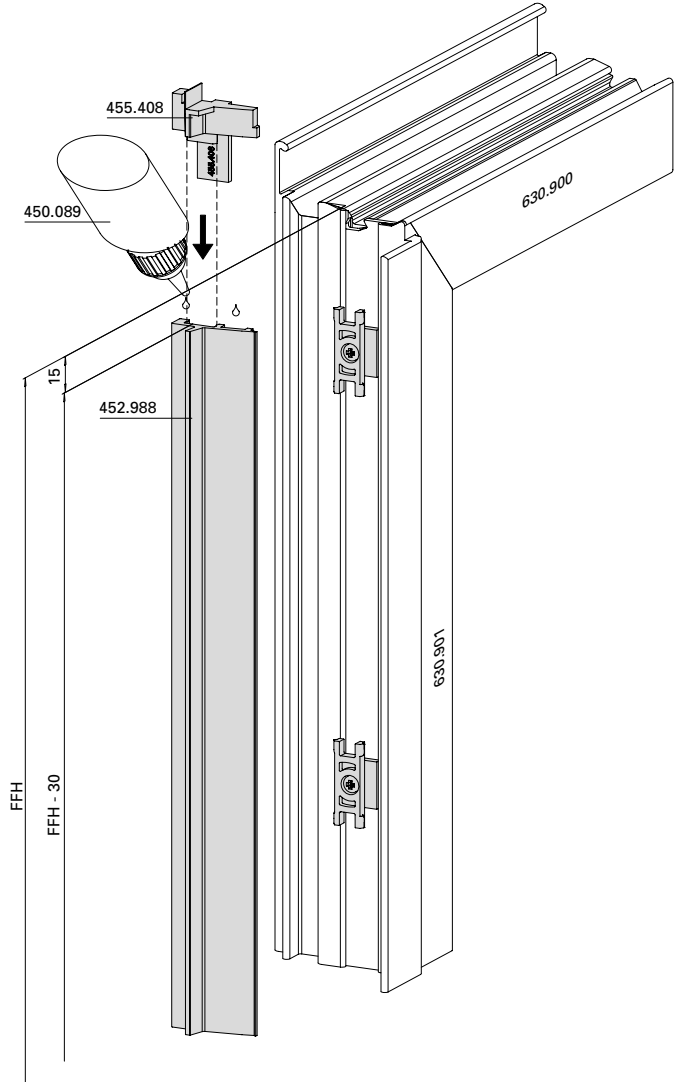
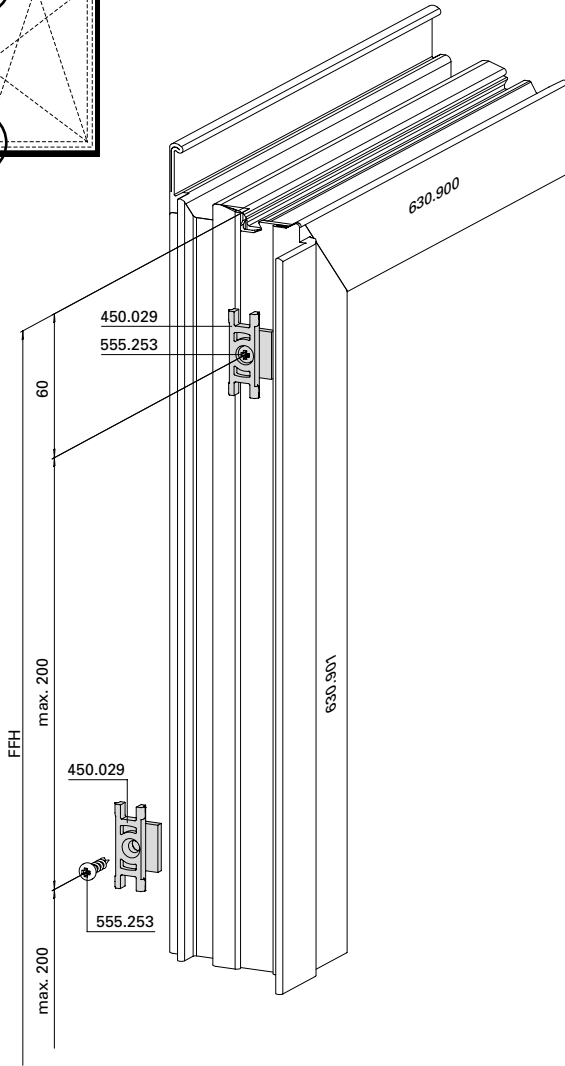
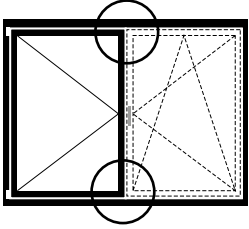
Installation additional outer frame
profile 452.988
Special solution for frame extensions



Einbau Blendrahmen-Zusatzprofil
 Standflügel

Montage profilé complémentaire pour
 cadre dormant
 Vantail semi-fixe

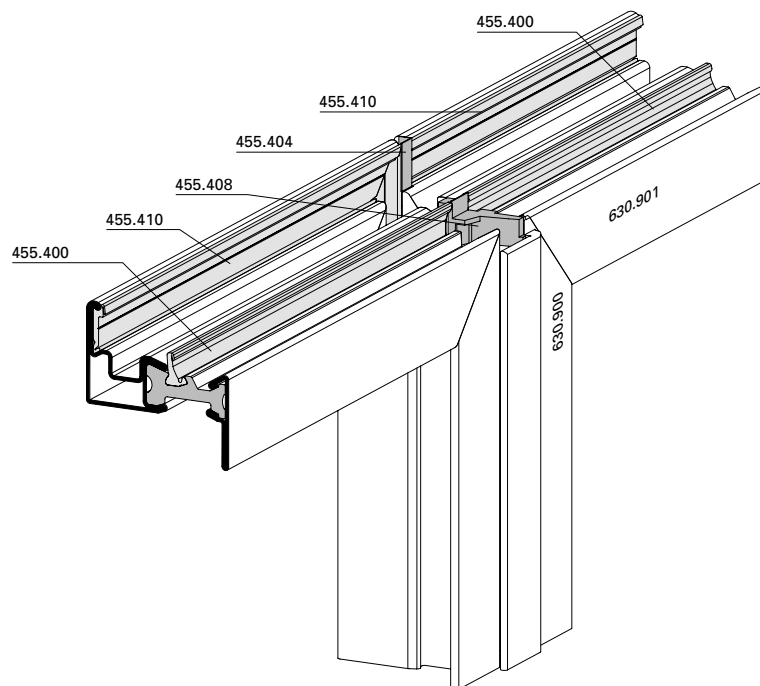
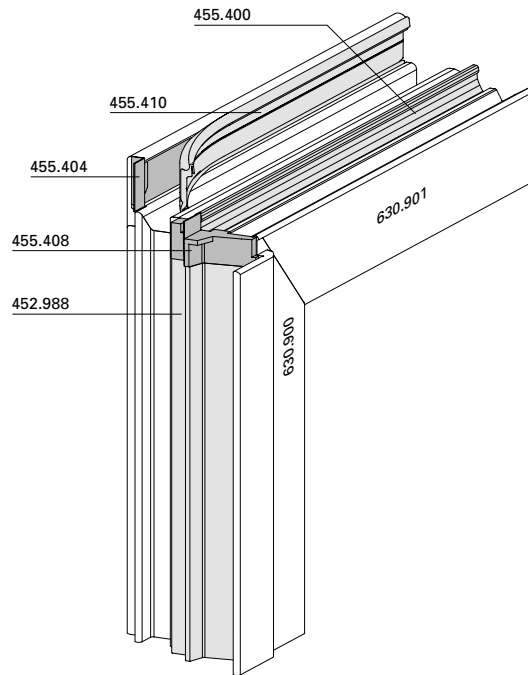
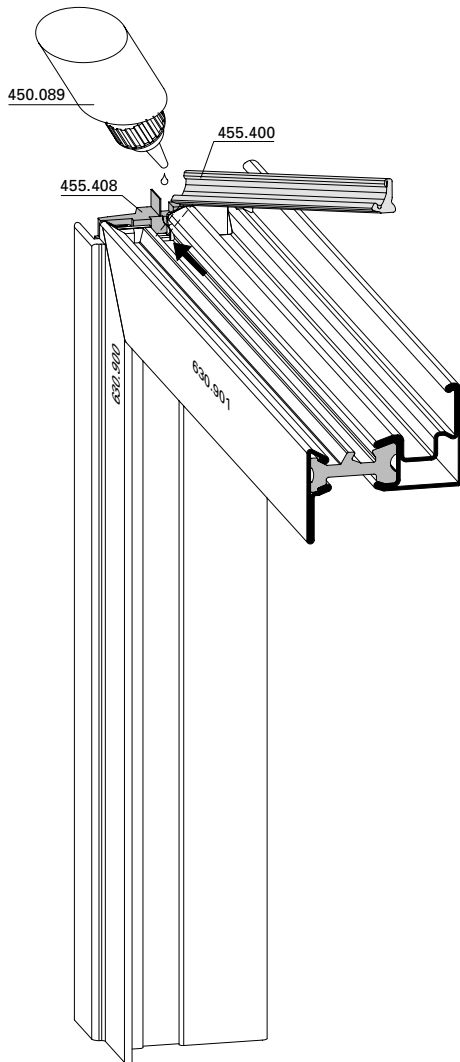
Installation additional outer frame
 profile 452.988
 Secondary vent



Einbau Abschlussteil für Stulpflügel
455.408 und Stulpblende 455.404

Montage de la partie terminale
pour fenêtres à deux vantaux 455.408
et cache deux-vantaux 455.404

Installation of end section for
double vent 455.408 and double-
casement window facing 455.404

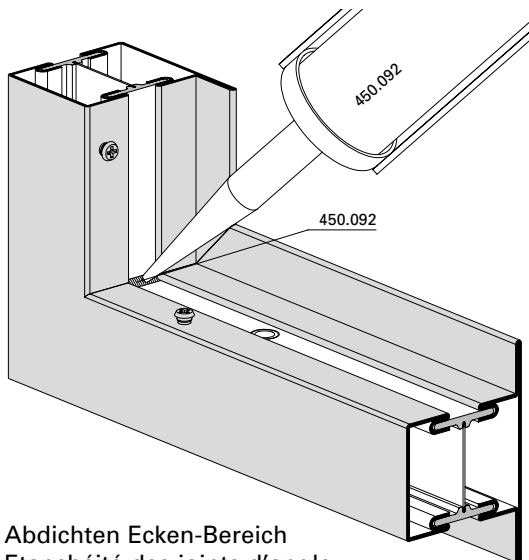


Glaseinbau mittels Trockenverglasung

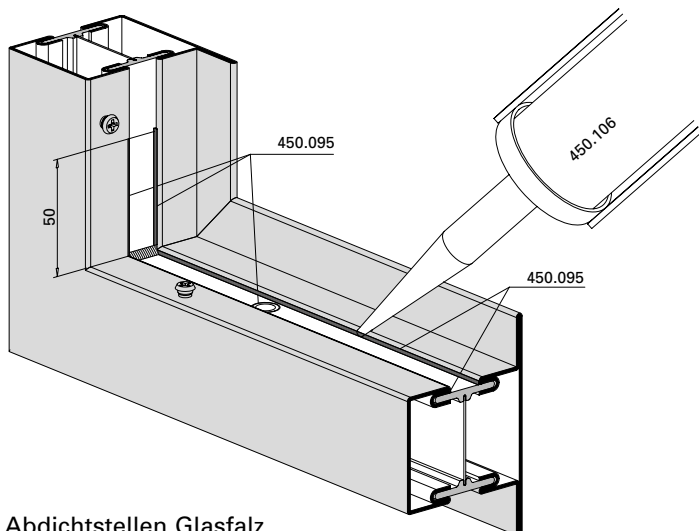
Abdichtung im Falzbereich Festverglasung

Ecken- und T-Stoss abdichten
Die Ecken der Entwässerungsebene sind mit handelsüblichem Silikon auszustreichen.

Glasfalz-Grund abdichten
Der Glasfalz-Grund ist im Isolator-Bereich mit Schmalfugen-Dichtmasse (450.106) unten durchgehend und seitlich 50 mm hoch abzudichten.



Abdichten Ecken-Bereich
Étanchéité des joints d'angle
Sealing corners



Abdichtstellen Glasfalz
Situation de l'étanchéité de feuillure
Sealed positions glazing rebate

Pose des verres avec vitrage à sec

Étanchéité dans la feuillure Vitrage fixe

Étancher les joints d'angle et en T
Étancher les angles du plan de drainage avec du silicone courant vendu dans le commerce.

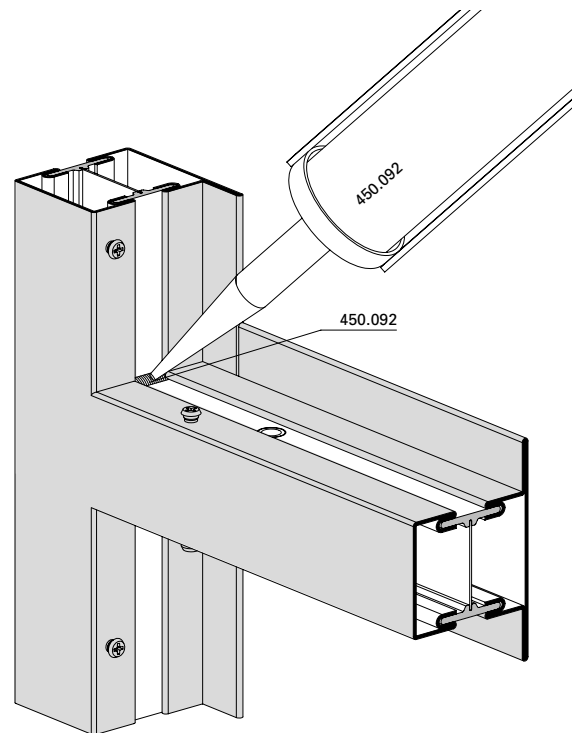
Étanchéité du fond de feuillure
Étancher le fond de feuillure dans la zone de l'isolateur avec du mastic d'étanchéité pour joints étroits (450.106) en partie inférieure et sur les côtés jusqu'à 50 mm de hauteur.

Glazing with dry glazing

Sealing in the rebate region Fixed glazing

Sealing corners and T joint
The corners of the drainage region are to be smeared with commercially-available silicone.

Glazing rebate base
The glazing rebate base is to be sealed in the region of the insulator continuously and sideways to a depth of 50 mm with narrow joint sealing material (450.106).

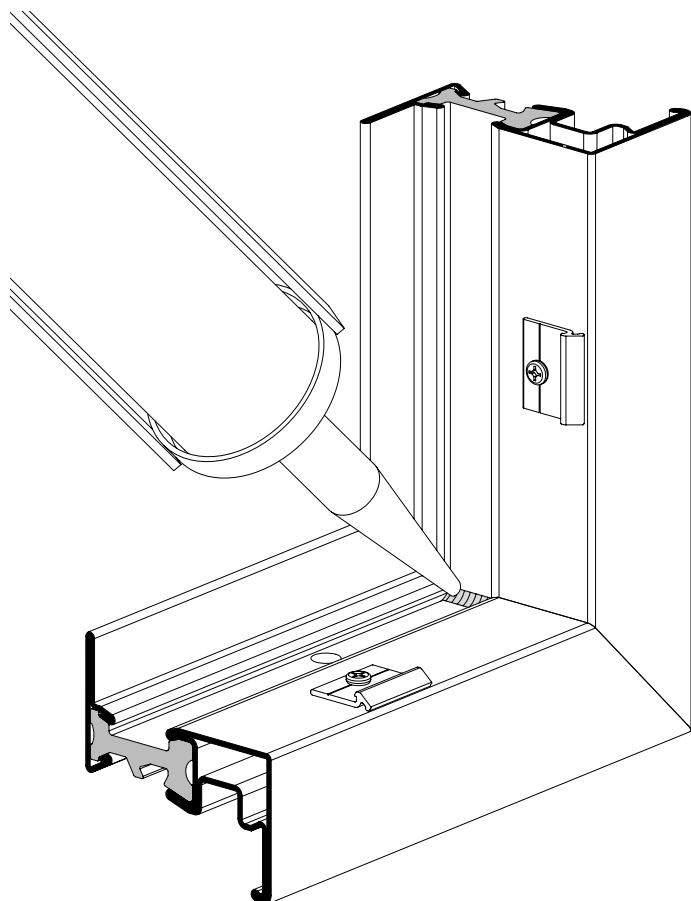


Abdichten T-Stoss-Bereich
Étanchéité en T
Sealing T joint

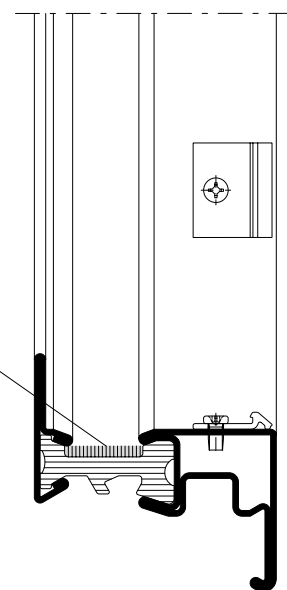
Damit allfälliges Tauwasser nicht über die Isolatorecken in den Fensterfalz gelangen kann, müssen die Ecken im Glasfalzbereich mit Dichtmasse 450.092 abgedichtet werden.

Pour que l'eau de condensation ne puisse pénétrer dans la feuillure de la fenêtre en passant par les angles des barrières isolantes, il doit être appliqué de la pâte d'étanchéité 450.092 dans les angles de la zone de la feuillure de verre.

To ensure that possible condensation cannot get into the window rebate via the corners of the isolators, the corners must be sealed in the glazing rebate area with sealing compound 450.092.



Glasfalzbereich mit Dichtmasse
450.092 abdichten
Étanchéifier la zone de la feuillure
de verre avec de la pâte
d'étanchéité 450.092
Seal the glazing rebate area with
sealing compound 450.092



Einbau-Hinweise Trockenverglasung

Reinigung Profilanschlag

Der Lappen des Profils ist vor dem Einkleben der Aussendichtung sorgfältig zu reinigen. Der Anschlag muss trocken, staub-, öl- und fettfrei sein.

Zuschnitt Aussendichtung

Die Aussendichtungen sind vorgängig mit leichtem Übermass (ca. 5 mm/m) in Gehrung zu schneiden.

Einsetzen der Aussendichtung

Schutzfolie vom Butylkleber abziehen und Aussendichtung 455.027 an Profilanschlag kleben. Gehrungsecken sind mit 450.089 zu verkleben.

Einbau-Situation beim Belüftungswinkel

Im Bereich der Glasfalz-Belüftungswinkel (450.052/053) muss die Aussendichtung freigestellt werden. Die Dichtung ist anschliessend mit 450.089 an den Kunststoff-Belüftungswinkel anzukleben.

Consignes de montage pour le vitrage à sec

Nettoyage butée de profilé

Nettoyer soigneusement la battue du profilé avant de coller le joint extérieur. L'aile fixe doit être sèche et exempte de poussière, d'huile et de graisse.

Coupe joint extérieur

Les joints extérieurs doivent être au préalable coupés d'onglet avec une légère surmesure (env. 5 mm/m).

Montage du joint extérieur

Retirer le film de protection du butyl autocollant, puis coller le joint extérieur 455.027 sur la butée de profilé. Coller les angles d'onglet avec 450.089.

Situation de montage au niveau de l'équerre d'aération

Le joint extérieur doit être interrompu dans la zone de l'équerre d'aération de la feuillure (450.052/053). Coller ensuite le joint avec 450.089 sur l'équerre d'aération en plastique.

Installation instructions for dry glazing

Cleaning section stop

The lips of the sections are to be thoroughly cleaned before gluing in the outer weather strip. The stop must be dry and free of dust, oil and grease.

Cutting outer weatherstrip to size

The outer weatherstrip in the mitre is to be cut initially slightly oversize (approx. 5 mm/m).

Inserting the outer weatherstrip

Remove the butyl adhesive protective foil from the weatherstrip 455.027, and then glue it to the section stop. The corners of the mitre are to be glued with 450.089.

Installation situation for angle for glazing ventilation

The external weatherstrip must be freed in the region of the glazing beam angle (450.052/053). The strip is to be glued with 450.089 to the polymer angle for glazing rebate ventilation.



Reinigung Profilanschlag
Nettoyage aile fixe du profilé
Cleaning section stop



Zuschnitt Aussendichtung
Coupe joint extérieur
Cutting outer weather strip to size



Freistellen im Bereich Belüftungswinkel
Interruption dans la zone équerre d'aération
Freeing in the region of the angle for glazing rebate ventilation



Verkleben mit Belüftungswinkel
Coller avec l'équerre d'aération
Gluing to the angle for glazing rebate ventilation



Aussendichtung montieren
Monter le joint extérieur
Installing the outer weatherstrip



Gehrungsecken verkleben
Coller les angles d'onglet
Gluing the mitre corners

Einbau-Hinweise Trockenverglasung

Einbau der Innendichtung

Auswahl der Innendichtung

Die Auswahl der Innendichtung erfolgt nach untenstehender Tabelle. Massgebend ist die Fugenbreite zwischen innerem Glasrand und Glasleiste.

Montage der Innendichtung

Je nach Fugenbreite und Auswahl der Innendichtung ist der Abreissteg (X) vor dem Einbau abzureissen. Die Innendichtungen sind vorgängig mit leichtem Übermass (ca. 5 mm/m) in 30° Gehrung zu schneiden.

Montage der Innendichtung

Die Innendichtung sollte ca. 5 cm entfernt von der Ecke eingesetzt und erst dann in die Gehrung hinein geschoben werden.

Tipps

- Dünne Stahlbleche (z.B. 0,15 mm) erleichtern das Eindrücken der Dichtung im Bereich der Glasklötze.
- Dichtungen vor dem Einbau warm (Raumtemperatur) lagern.
- Dichtungen vorgängig mit Seifenwasser oder Silikonspray besprühen.

Consignes de montage pour le vitrage à sec

Montage du joint intérieur

Choix du joint intérieur

Le choix du joint intérieur s'effectue suivant le tableau ci-dessous. Le plus important est la largeur du joint entre la bordure intérieure du vitrage et la parclose.

Montage du joint intérieur

Suivant la largeur des joints et le choix du joint intérieur, la partie déchirable (X) doit être arrachée avant le montage. Les joints intérieurs doivent au préalable être coupés d'onglet à 30° avec une légère surmesure (env. 5 mm/m).

Montage du joint intérieur

Le joint intérieur doit être placé à env. 5 cm de l'angle, puis enfoncé dans l'onglet.

Conseils

- De fines tôles d'acier (ex: 0,15 mm) facilitent l'enfoncement du joint dans la zone des cales de vitrage.
- Stocker les joints au chaud (à température ambiante) avant de les monter.
- Vaporiser au préalable les joints à l'eau savonneuse ou avec un spray silicone.

Installation instructions for dry glazing

Installing the inner weatherstrip

Selection of inner weatherstrip

Inner weatherstrips are selected according to the table given below. The spacing width between inner glazing edge and glazing is the critical factor.

Assembling the inner weatherstrip

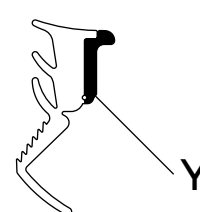
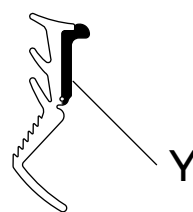
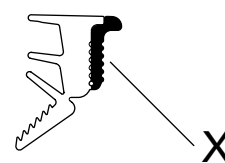
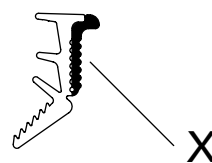
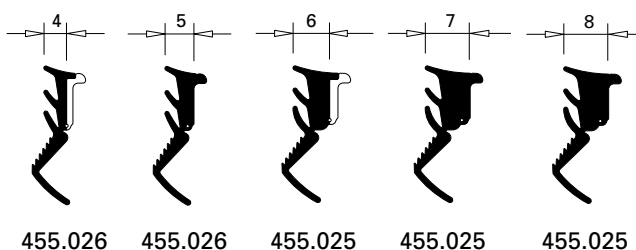
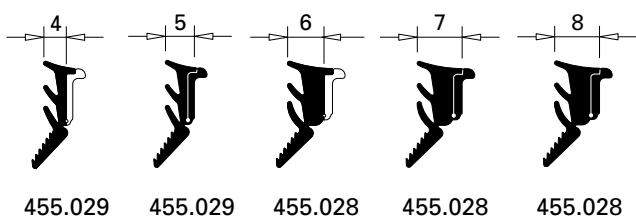
Depending on the spacing width and selection of the inner sealant, the detachable strip (X) is to be torn off before installation. The inner weatherstrips are to be cut in the 30° mitre, initially slightly oversized (approx. 5 mm/m).

Installing the inner weatherstrip

The inner weatherstrip should be set approx. 5 cm away from the corner and only then be pushed into the mitre.

Tips

- Thin steel sheets (e.g. 0.15 mm) make pushing in the weatherstrip easier in the region around the glazing bridges.
- Store the weatherstrips in a warm (ambient temperature) environment before installation.
- Spray the weatherstrips with soapy water or a silicone spray as a preliminary.



Innendichtungen (Glasleisten-Seite)
 Joints intérieurs (côté parclose)
 Inner weatherstrip (glazing bead side)

Steg abreißen
 Arracher la partie déchirable
 Detaching strip

Einbau-Hinweise Trockenverglasung

Consignes de montage pour le
vitrage à sec

Installation instructions for dry glazing



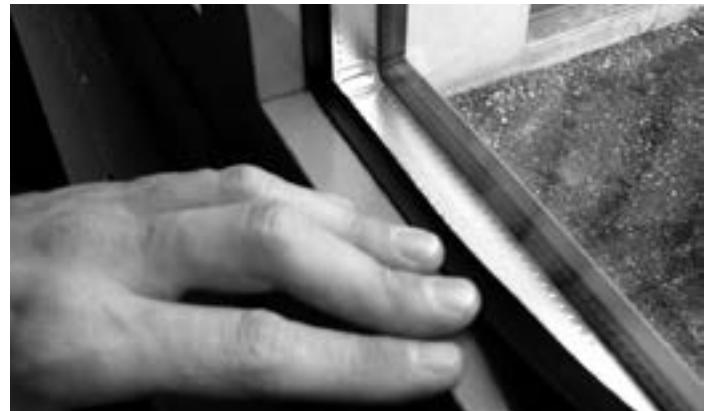
Innendichtung in Gehrung schneiden
Couper le joint intérieur d'onglet
Inner weather strip cut in mitre



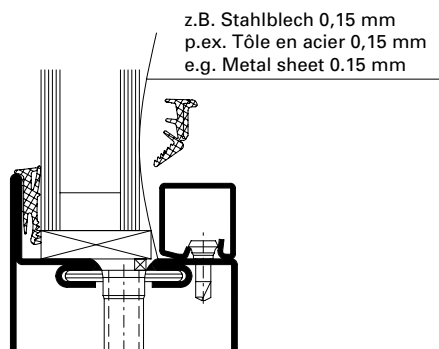
Dichtungen mit Silikon besprühen
Vaporiser les joints avec du silicone
Spraying the weatherstrips with silicone



Eindrücken der Dichtung in Richtung Ecke
Enfoncement du joint en direction de l'angle
Pressing the gasket in the direction of the corner



Einbau der Innendichtung
Montage du joint intérieur
Fitting the interior weatherstrip



Einbauhilfe im Bereich der Glasklötze
Aide de montage dans la zone des cales de vitrage
Auxiliary tool in the region of the glazing bridges

Ausgeführte Objekte
Objets réalisés
Completed projects

Janisol Fenster
Janisol fenêtres
Janisol windows

Kulturpark, Košice/SK (Architekt: zerozero architekti, Prešov/SK)



**Glaseinbau mittels
 Trockenverglasung**

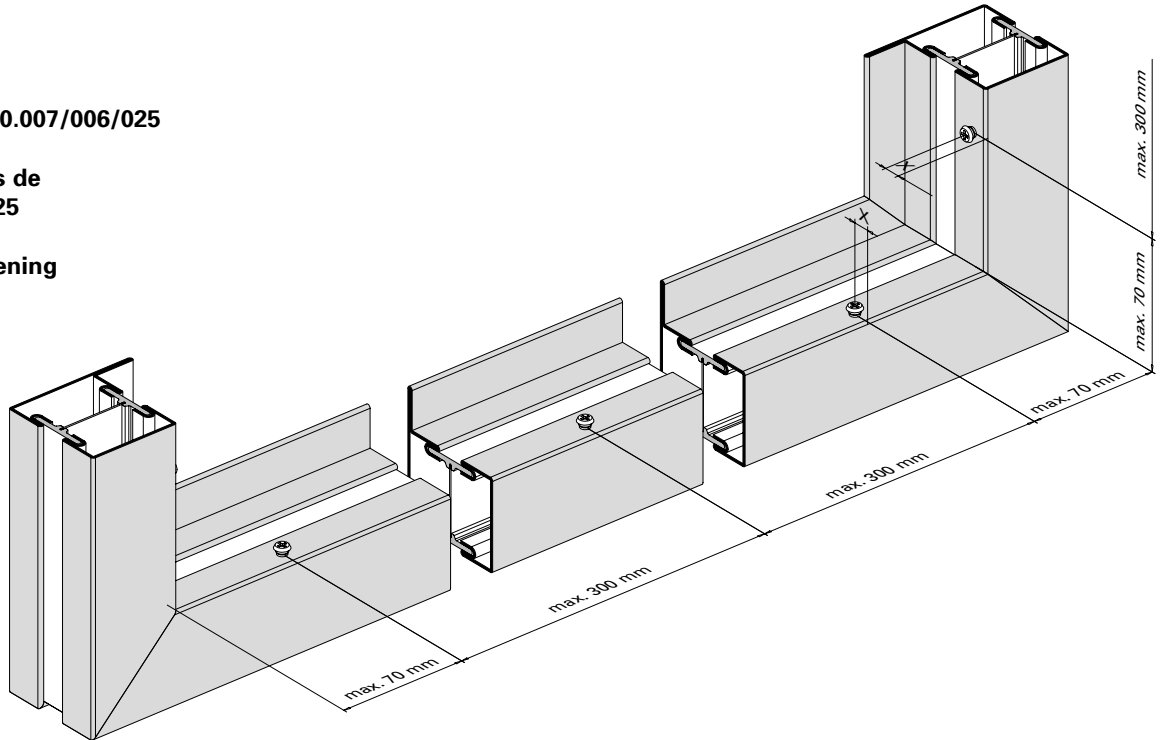
**Pose des verres avec
 vitrage à sec**

**Glazing with
 dry glazing**

Abstände Glasleisten-
 Befestigungsknöpfe 450.007/006/025

Distance entre boutons de
 fixation 450.007/006/025

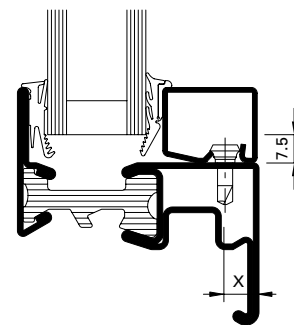
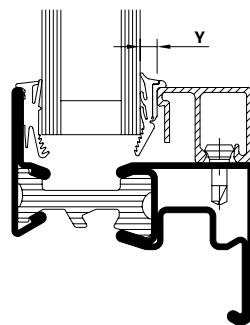
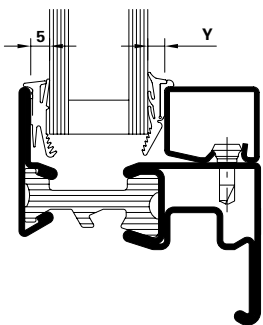
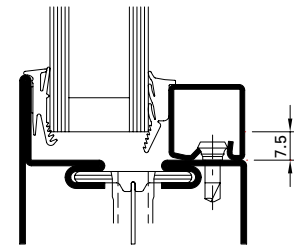
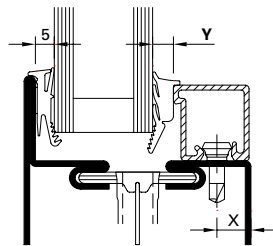
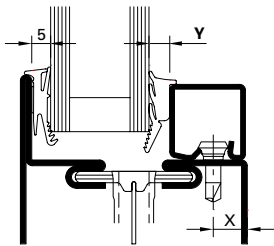
Distance between fastening
 studs 450.007/006/025



**Bestimmung der Dichtungen
 und des Falzspiels**

**Détermination des joints et les
 jeu de feuillure**

**Determining weatherstrips and
 rebate allowance**



Stahl-Glasleiste
 Parclose en acier
 Steel glazing bead

Aluminium-Glasleiste
 Parclose en aluminium
 Aluminium glazing bead

Falzspiel
 Jeu de feuillure
 Rebate allowance

Y = Fugenbreite

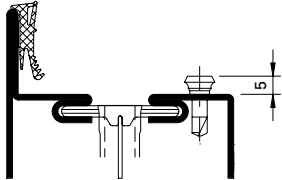
Y = Largeur de joint

Y = Width of joint

Ablaufschritte Glaseinbau

Procédure pour la pose des vitres

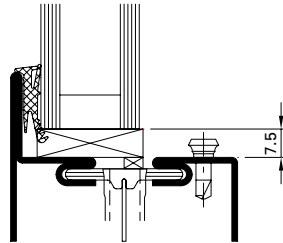
Steps in fitting glass panes



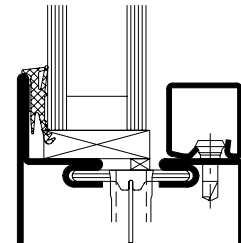
Butylkleber-Schutzfolie abziehen und Dichtung an Profillappen kleben.

Retirer la bande de protection du butyle et coller le joint sur l'aile fixe du profilé.

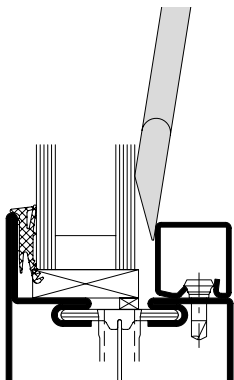
Remove the butyl adhesive protective film and stick the weatherstrip to the profile lip.



Glasklotz und Glaselement einsetzen
Poser la cale et l'élément de vitrage
Insert glazing block and glass pane



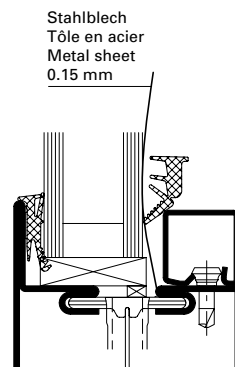
Glasleisten allseitig aufklipsen
Clipper les parcloles sur toute la périphérie
Clip on the glazing beads along all sides



Glaselement mittels Klotzungshebel vorsichtig an die äussere Anschlagdichtung drücken.

Presser le vitrage contre le joint extérieur à l'aide du levier de calage

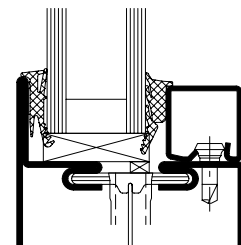
Using a pad lever, press the glazing element against the outer glass contact weatherstrip.



Dünne Stahlbleche (z.B. 0,15 mm) erleichtern das Eindrücken der Dichtungen im Bereich der Glasklötze.

Une fine tôle d'acier (par ex. 0.15 mm) facilite la rentrée du joint dans la zone de la cale.

Thin pieces of metal sheet (e.g. 0.15 mm) will assist in pressing in the weatherstrip in the vicinity of the glazing pads.



Detail Dichtung fertig eingebaut
Détail du joint installé
Detail, gasket installation complete

Bedingt durch verschiedene Toleranzen (Profile, Glasleisten, Anordnung Befestigungsknöpfe, Glasdichtung und Glaselemente) empfehlen wir, die Wahl der Glasdichtungen vorgängig an einem Element zu prüfen.

A cause des différentes tolérances (profilés, parcloles, disposition boutons de fixation, joint de vitrage et éléments vitrés) nous recommandons d'effectuer un essai préalable avec la joint de vitrage choisie sur un élément.

Owing to variations in the tolerances (profiled sections, glazing beads, layout of coupling studs, glazing weatherstrip and glazing) it is advisable to check your choice of glazing weatherstrips on an infill panel beforehand.

Glaseinbau mittels Nassverglasung

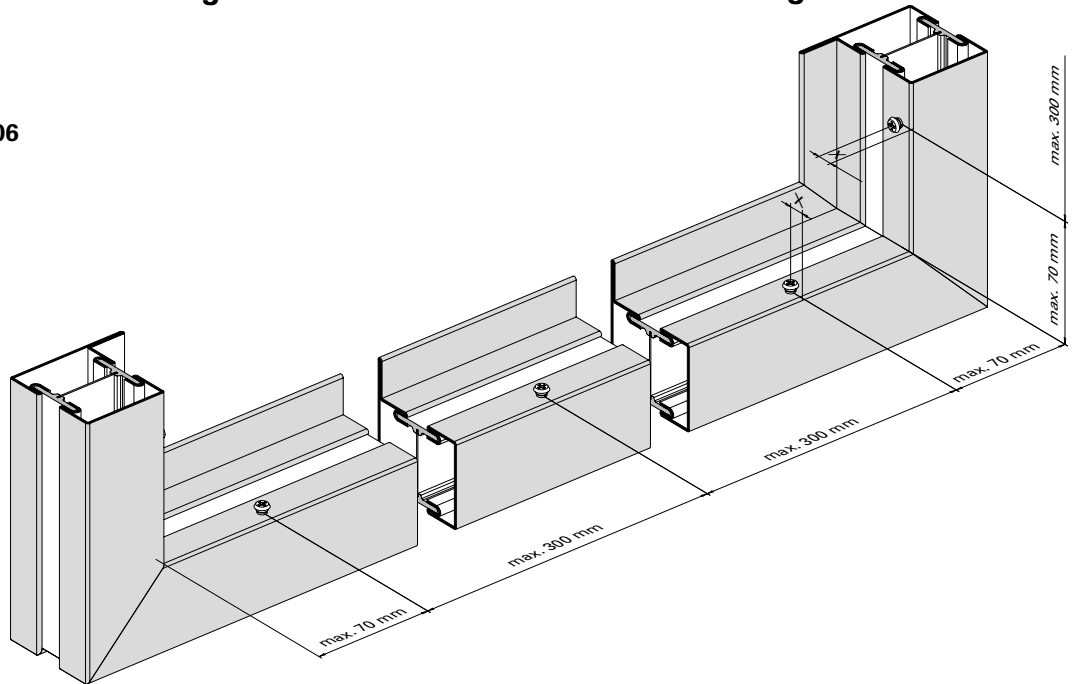
Pose des verres avec vitrage à mastic

Glazing with glazing with sealing

Abstände Glasleisten-Befestigungsknöpfe 450.007/006

Distance entre boutons de fixation 450.007/006

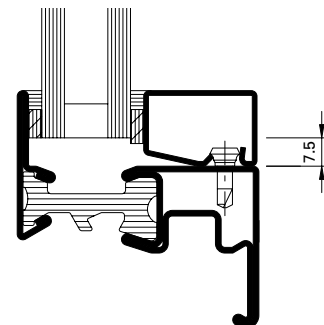
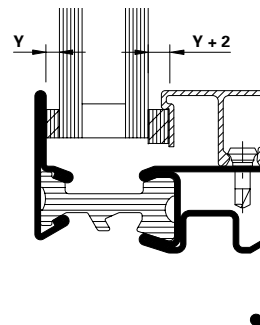
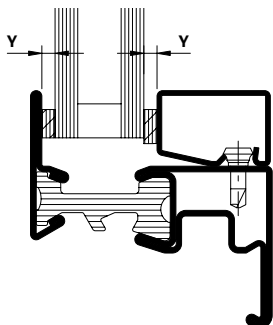
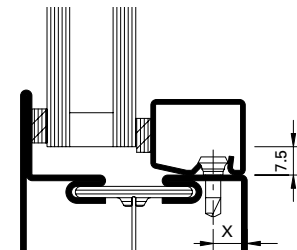
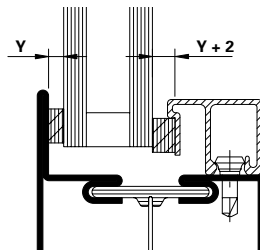
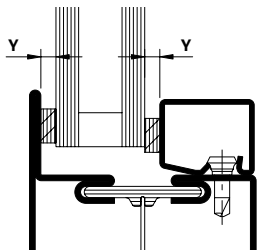
Distance between fastening studs 450.007/006



Bestimmung der Distanzbänder und des Falzspiels

Détermination des bandes d'écartement et les jeu de feuillure

Determining packing strips and rebate allowance



Stahl-Glasleiste
 Parclose en acier
 Steel glazing bead

Aluminium-Glasleiste
 Parclose en aluminium
 Aluminium glazing bead

Falzspiel
 Jeu de feuillure
 Rebate allowance

Y:
 Distanzbanddicke =
 Fugenbreite

Y:
 Epaisseur de la bande d'écartement =
 Largeur de joint

Y:
 Thickness of packing strip =
 Width of joint

Y + 2:
 Distanzbanddicke =
 Fugenbreite + 2 mm

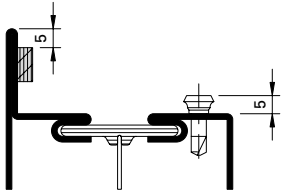
Y + 2:
 Epaisseur de la bande d'écartement =
 Largeur de joint + 2 mm

Y + 2:
 Thickness of packing strip =
 Width of joint + 2 mm

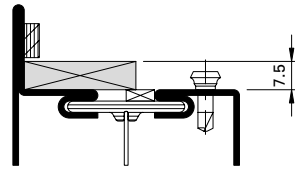
Ablaufschritte Glaseinbau

Procédure pour la pose des vitres

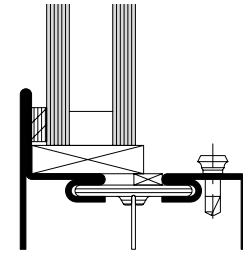
Steps in fitting glass panes



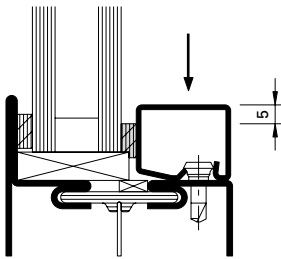
Distanzband auf Profillappen kleben
Coller la bande d'écartement sur la
battue du profilé
Attach packing strip to section flange



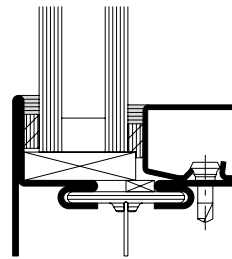
Glasklotz einsetzen
Poser la cale
Insert glazing block



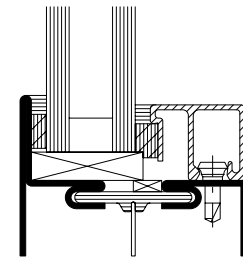
Glaselement einsetzen
Poser l'élément de vitrage
Insert glass pane



Glasleiste mit aufgeklebtem
Distanzband montieren
Clipser la parclose avec la bande
d'écartement collée
Clip the glazing bead with the
glued-on packing strip on one side



Fugen innen und aussen versiegeln
Sceller le joint intérieur et extérieur
Seal the joint inside and outside



Einbau mit Alu-Glasleiste
Montage avec parclose en aluminium
Installation with aluminium
glazing bead

Bedingt durch verschiedene Toleranzen (Profile, Glasleisten, Anordnung Befestigungsknöpfe, Distanzbänder und Glaselemente) empfehlen wir, die Wahl der Distanzbänder vorgängig an einem Element zu prüfen.

A cause des différentes tolérances (profilés, parcloses, disposition boutons de fixation, bandes de distance et éléments vitrés) nous recommandons d'effectuer un essai préalable avec la bande de distance choisie sur un élément.

Owing to variations in the tolerances (profiled sections, glazing beads, layout of coupling studs, packing strips and glazing) it is advisable to check your choice of packing strips on an infill panel beforehand.

Betreffend Fugendimensionierung und Fugenausbildung verweisen wir auf die gültigen DIN-Normen 18545, resp. auf die Richtlinien der Glashersteller.

En ce qui concerne le dimensionnement et la formation des joints nous renvoyons aux norme DIN 18545 actuellement en vigueur, respectivement aux directives du fabricant de verre.

Referring to joint dimensioning and joint form we refer you to DIN standard 18545, respectively to the guidelines of glass manufacturer.

Glaseinbau mittels Nassverglasung

Abstände Befestigungsfeder 450.022 und Befestigungsknöpfe 450.020

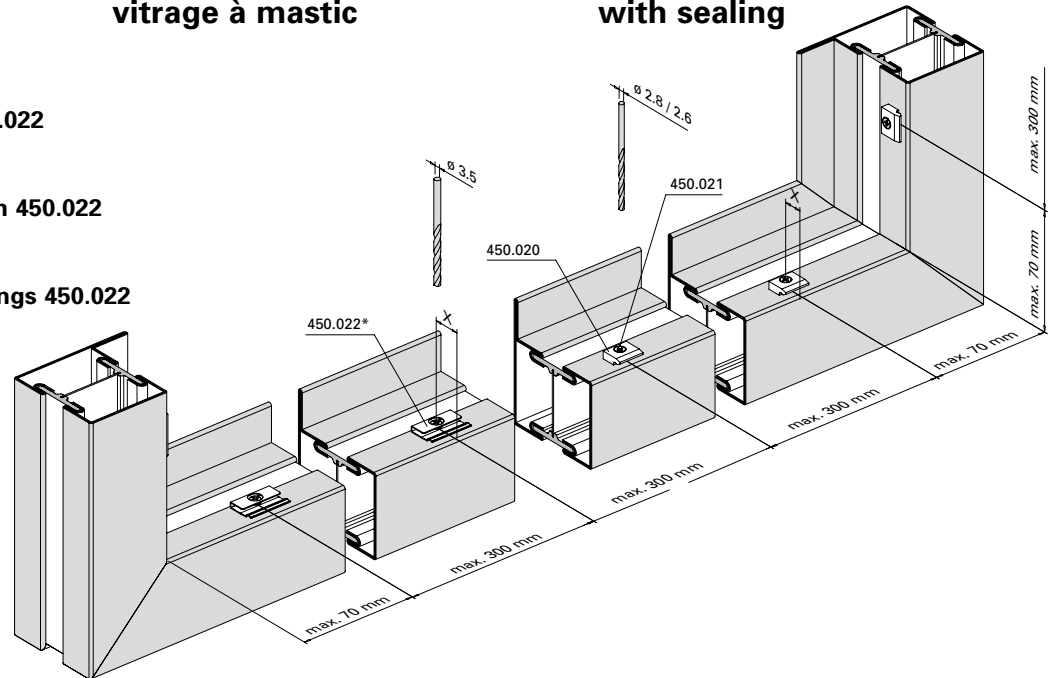
Distance entre ressort de fixation 450.022 et boutons de fixation 450.020

Distance between fastening springs 450.022 and fastening studs 450.020

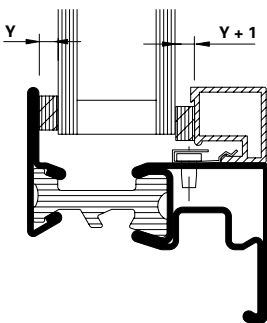
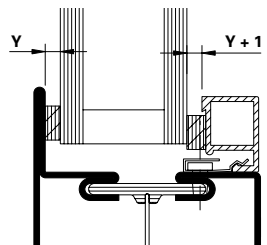
- * Einbau mit Montagehebel 499.102
- * Montage avec levier de montage 499.102
- * Installation with assembly lever 499.102

Pose des verres avec vitrage à mastic

Glazing with glazing with sealing



Bestimmung der Distanzbänder und des Falzspiels

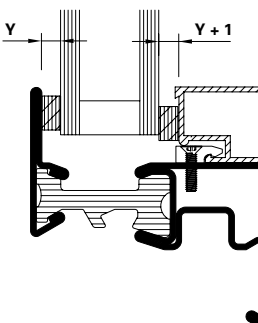
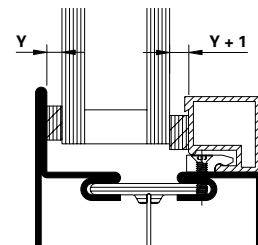


Befestigungsfeder 450.022
 Ressort de fixation 450.022
 Fastening spring 450.022

Y:
 Distanzbanddicke =
 Fugenbreite

Y + 1:
 Distanzbanddicke =
 Fugenbreite + 1 mm

Détermination des bandes d'écartement et les jeu de feuillure

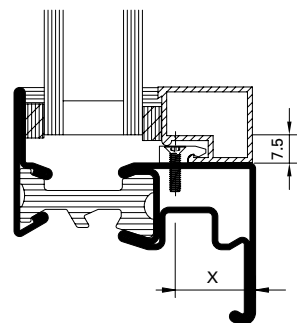
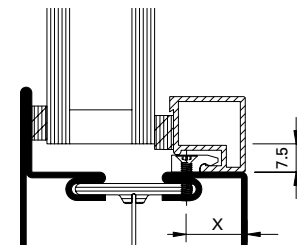


Knopf 450.020 / Schraube 450.021
 Bouton 450.020 / Vis 450.021
 Stud 450.020 / Screw 450.021

Y:
 Epaisseur de la bande d'écartement =
 Largeur de joint

Y + 1:
 Epaisseur de la bande d'écartement =
 Largeur de joint + 1 mm

Determining packing strips and rebate allowance



Falzspiel
 Jeu de feuillure
 Rebate allowance

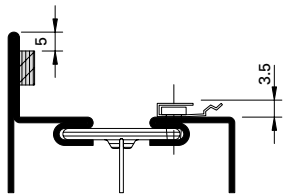
Y:
 Thickness of packing strip =
 Width of joint

Y + 1:
 Thickness of packing strip =
 Width of joint + 1 mm

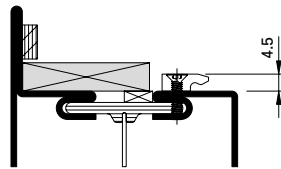
Ablaufschritte Glaseinbau

Procédure pour la pose des vitres

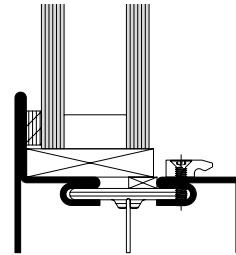
Steps in fitting glass panes



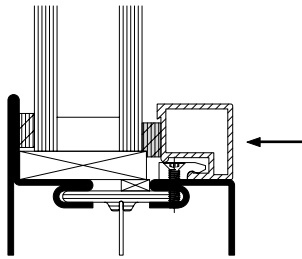
Distanzband auf Profillappen kleben
Coller la bande d'écartement sur la battue du profilé
Attach packing strip to section flange



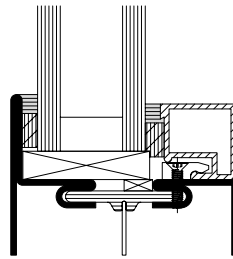
Glasklotz einsetzen
Poser la cale
Insert glazing block



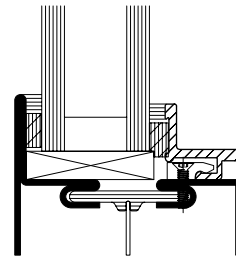
Glaselement einsetzen
Poser l'élément de vitrage
Insert glass pane



Glasleiste mit aufgeklebtem Distanzband montieren
Clipser la parclose avec la bande d'écartement collée
Clip the glazing bead with the glued-on packing strip on one side



Fugen innen und aussen versiegeln
Sceller le joint intérieur et extérieur
Seal the joint inside and outside



Einbau mit Alu-Glasleiste
Montage avec parclose en aluminium
Installation with aluminium glazing bead

Bedingt durch verschiedene Toleranzen (Profile, Glasleisten, Anordnung Befestigungsknöpfe, Distanzbänder und Glaselemente) empfehlen wir, die Wahl der Distanzbänder vorgängig an einem Element zu prüfen.

A cause des différentes tolérances (profilés, parcloses, disposition boutons de fixation, bandes de distance et éléments vitrés) nous recommandons d'effectuer un essai préalable avec la bande de distance choisie sur un élément.

Owing to variations in the tolerances (profiled sections, glazing beads, layout of coupling studs, packing strips and glazing) it is advisable to check your choice of packing strips on an infill panel beforehand.

Betreffend Fugendimensionierung und Fugenausbildung verweisen wir auf die gültigen DIN-Normen 18545, resp. auf die Richtlinien der Glashersteller.

En ce qui concerne le dimensionnement et la formation des joints nous renvoyons aux norme DIN 18545 actuellement en vigueur, respectivement aux directives du fabricant de verre.

Referring to joint dimensioning and joint form we refer you to DIN standard 18545, respectively to the guidelines of glass manufacturer.

Einbau Glasleiste 406.910
Flügelrahmen

1. Mit Bohrset (499.001) alle 150 mm Loch \varnothing 3,5 mm bohren
2. Klemmstück (452.261) mit Schraube (555.486) auf Flügelprofil befestigen
3. Klemmstücke parallel zur Profilkante ausrichten
4. Glasleiste (406.910) stumpf zuschneiden und einklipsen

Verklotzung und Verglasung gemäss Verarbeitungs- und Montagerichtlinien.

Montage parclose 406.910
Cadre ouvrant

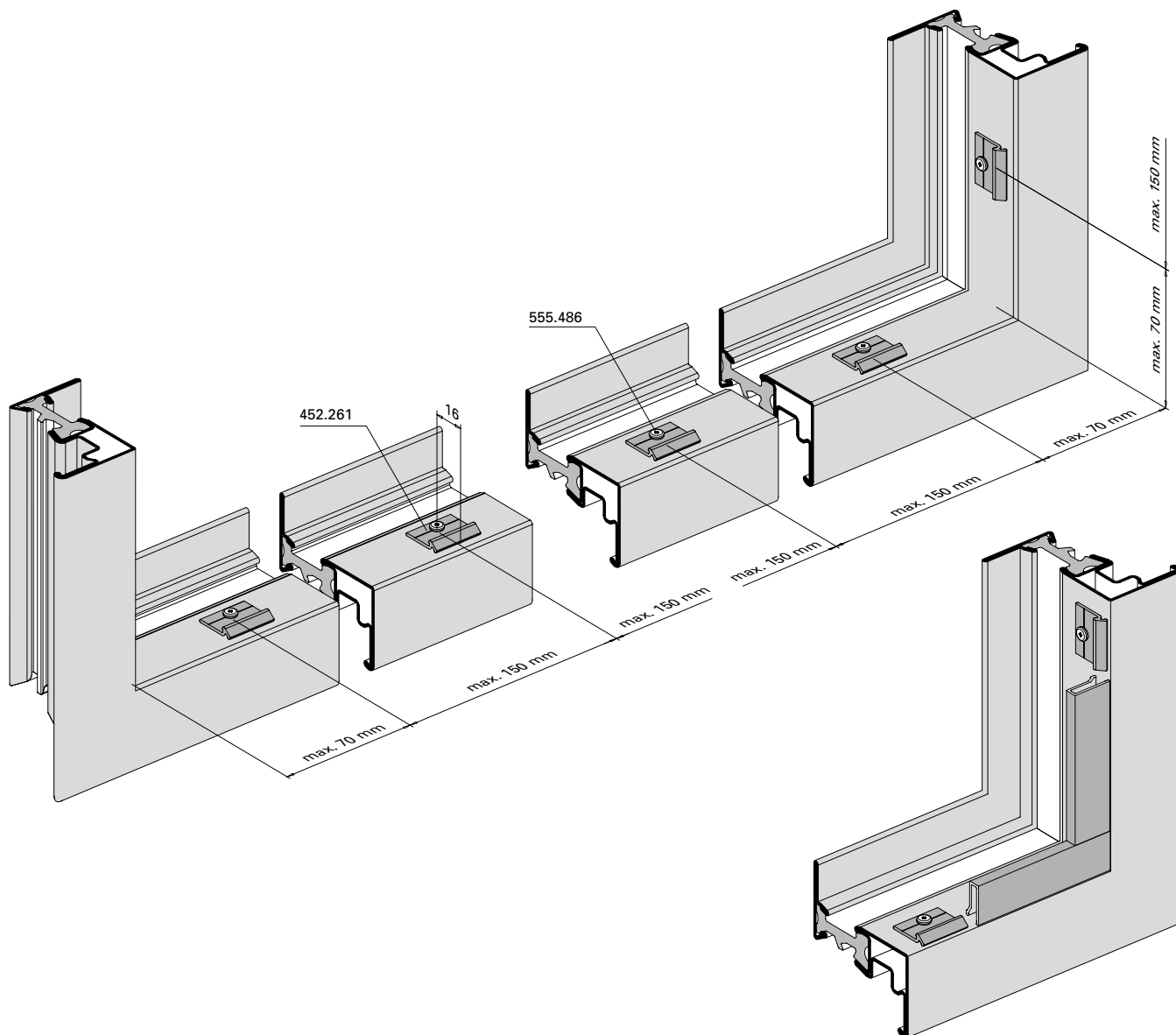
1. Percer un trou \varnothing 3,5 mm tous les 150 mm avec avec machine à poser les boutons de parcloses (499.001)
2. Fixer la pièce de serrage (452.261) avec la vis (555.486) sur le profilé du vantail
3. Aligner les pièces de serrage en parallèle sur l'aile du profilé
4. Découper la parclose (406.910) bord à bord et clipser

Calage et vitrage conformément aux directives d'usinage et de montage.

Installation of glazing bead 406.910
frame vent

1. With the fastening set (499.001), drill \varnothing 3.5 mm holes every 150 mm
2. Fasten the clip piece (452.261) with the screw (555.486) to the window vent profile
3. Align the clip pieces parallel to the profile edge
4. Bluntly trim the glazing bead (406.910) and clip in

Set blocks and glazing according to the instructions for the processing and assembly.



Einbau Glasleiste 406.910
Blendrahmen

1. Klemmprofil (452.262) in Gehrung zuschneiden
2. Klemmprofil auf Blendrahmen positionieren, fixieren und alle 250 mm mit \varnothing 3,5 vorbohren
3. Befestigen mit Schraube (555.486)
4. Glasleiste (406.910) stumpf zuschneiden
5. Untere und obere Glasleiste an beiden Enden gemäss Fig. 1 ausklinken
6. Glasleisten einklipsen

Verklotzung und Verglasung gemäss Verarbeitungs- und Montagerichtlinien.

Montage parclose 406.910
Cadre dormant

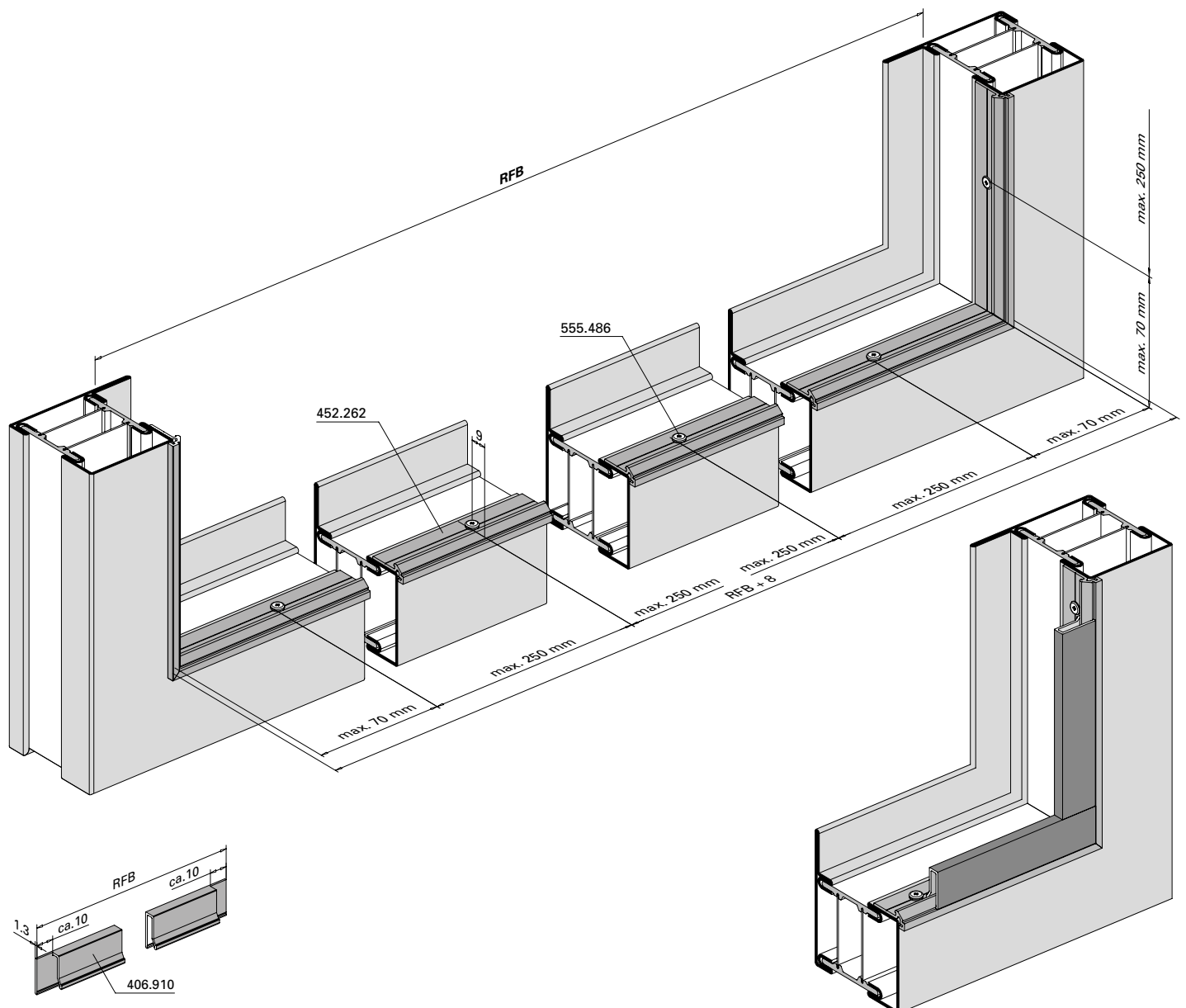
1. Couper le profilé de serrage (452.262) en onglet
2. Positionner le profilé de serrage sur le cadre dormant, fixer et percer un avant-trou \varnothing 3,5 tous les 250 mm
3. Fixer avec la vis (555.486)
4. Découper la parclose (406.910) bord à bord
5. Encocher la parclose inférieure et extérieure aux deux extrémités suivant la Fig. 1
6. Clipser les parcloses

Calage et vitrage conformément aux directives d'usage et de montage.

Installation of glazing bead 406.910
outer frame

1. Mitre cut the clip profile (452.262)
2. Position the clip profile on the outer frame, clamp, and pre-drill \varnothing 3.5 every 250 mm
3. Fasten with screws (555.486)
4. Bluntly trim the glazing bead (406.910)
5. Notch the lower and upper glazing bead on both ends according to Fig. 1
6. Clip in the glazing beads

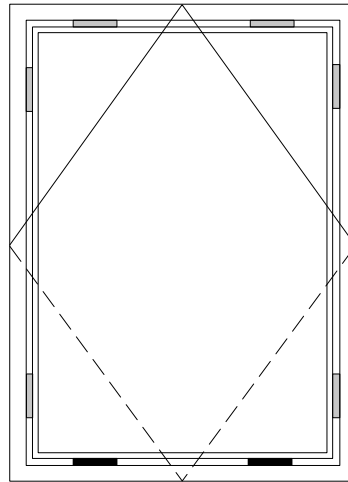
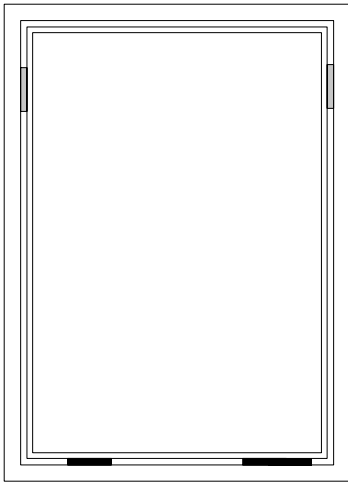
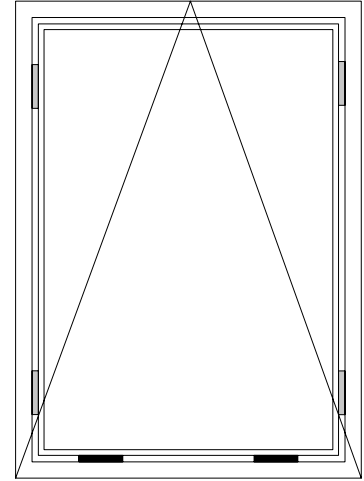
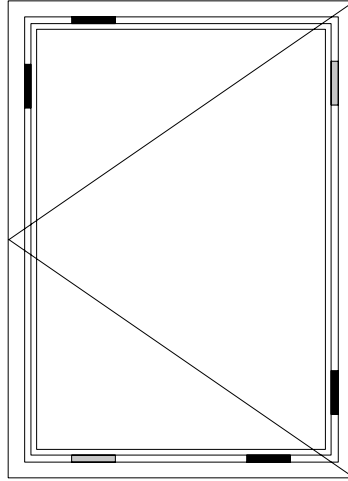
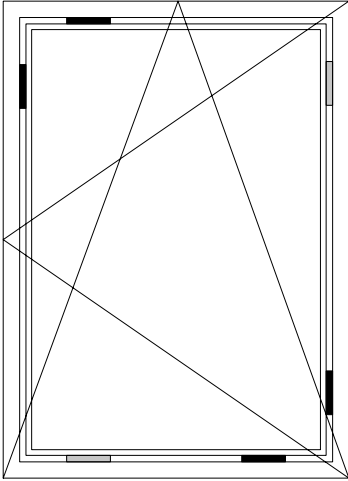
Set blocks and glazing according to the instructions for the processing and assembly



Verklotzen der Fenster

Calage des fenêtres

Glazing blocks of the windows



Tragklotz
Cale d'assise
Support block

Distanzklotz
Cale d'écartement
Spacer block



Oberflächenbehandlung

Janisol-Profile können sowohl einbrennlackiert als auch pulverbeschichtet werden. Objekttemperatur bis max. 180°C.

Der glasfaserverstärkte Kunststoff-Isolator ist nur bedingt pulverbeschichtungsfähig resp. nimmt die Farbe nicht gleichmässig an. Je nach Farbwahl resp. ästhetischen Ansprüchen empfehlen wir die Isolatoren nach der Oberflächenbehandlung mit dem Abdeckband 451.050 abzudecken.

Anforderungen

Die Anforderungen an die Oberflächenbehandlung ist in der DIN EN ISO 12944-2 in sechs Korrosivitätskategorien unterteilt. Für die Aussen- und Innenanwendung ist mindestens die Kategorie «C3 mässig» massgebend. Die Schutzdauer ist mindestens mit 5-15 Jahren anzunehmen.

Empfehlung

(gemäss DIN EN ISO 12944-2)

Korrosivitätskategorie: C3

Schutzdauer: mittel (M) 5-15 Jahre

Vorbehandlung,

Beschichtungssystem

Als Grundlage für die Ausführung der Oberflächenbehandlung dienen die Ausführungen in der DIN EN ISO 12944-4 und der DIN EN ISO 12944-5.

Qualitätssicherung

Für die Qualitätssicherung sind die DIN EN ISO 12944-7 und die Richtlinie für Bauteilbeschichtungen auf Stahl und feuerverzinktem Stahl GSB ST 663 zu berücksichtigen.

Empfehlung Pulver

IGP-DURA face 5803

Fassadenqualität

Traitement de surface

Les profilés Janisol peuvent être laqués au four ou être revêtus de poudre. Température jusqu'à 180°C max. L'isolateur en PVC renforcé par fibres de verre ne peut être revêtu de poudre, la peinture ne se répartit pas de manière homogène. Suivant la couleur choisie et les exigences relatives à l'esthétique, nous recommandons de recouvrir les isolateurs de la bande de finition 451.050 après le traitement de surface.

Exigences

Les exigences vis à vis du traitement de surface sont réparties en six catégories de corrosion dans la norme DIN EN ISO 12944-2.

La catégorie «C3 moyenne» au moins est déterminante pour les environnements extérieurs et intérieurs. Une durée de protection de 5 à 15 ans est supposée.

Recommandation

(selon DIN EN ISO 12944-2)

Catégorie de corrosion: C3

Durée de protection:

moyenne (M) 5 à 15 ans

Traitement préliminaire, système de revêtement

Les explications données dans les normes DIN EN ISO 12944-4 et DIN EN ISO 12944-5 servent de base à l'exécution du traitement de surface.

Assurance de la qualité

La norme DIN EN ISO 12944-7 et la directive sur les revêtements de l'acier et de l'acier galvanisé à chaud GSB ST 663 doivent être prises en compte pour l'assurance de la qualité.

Recommandation poudre

IGP-DURA face 5803

qualité de façade

Surface treatment

Janisol doors profiles can be stove-enamelled and powder coated. Object temperature up to max. 180°C. The PVC-U isolator made of glassfibre reinforced cannot be powder coated as the colour cannot be applied evenly. Depending on the choice of colour or aesthetic requirements, we recommend covering the isolators with cover tape 451.050 after the surface treatment.

Requirements

The surface treatment requirements are divided into 6 corrosion categories under DIN EN ISO 12944-2.

«C3 moderate» is the most-used category for outside and inside use. The protection will last at least 5-15 years.

Recommendation (in accordance with DIN EN ISO 12944-2)

Corrosion category: C3

Duration of protection:

average, 5-15 years

Pre-treatment, coating system

Execution of the surface treatment based on DIN EN ISO 12944-4 and DIN EN ISO 12944-5.

Quality Assurance

For quality assurance, DIN EN ISO 12944-7 and the GSB ST 663 guidelines for steel and hot-dip galvanised steel component coating must be taken into account.

Recommendation powder

IGP-DURA face 5803

façade quality

Fensterflügel mit spitzen Gehrungen

Ouvrants de fenêtres avec coupes
d'onglets pointus

Window vents with pointed mitres

Flügelbearbeitung

(Flügelspitz um mind. 3 mm abschleifen)

Finition de l'ouvrant

(Meuler le bout de l'ouvrant d'au moins 3 mm)

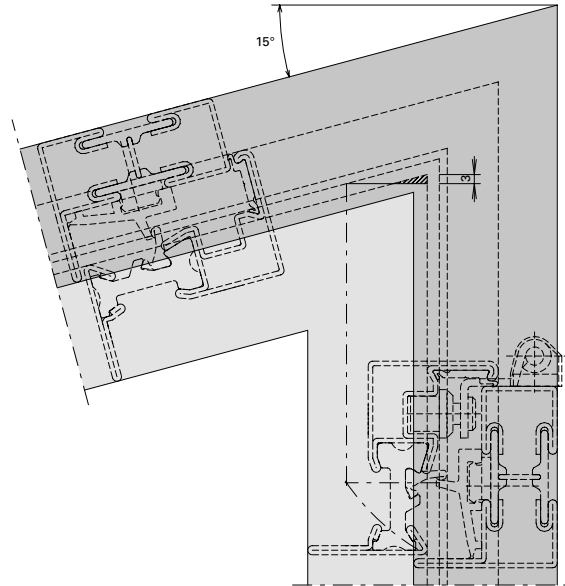
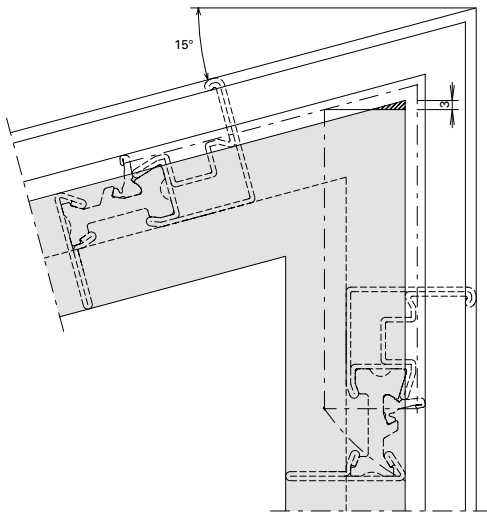
Vent preparation

(Grind down the vent point by at least 3 mm)

Situation Neigungswinkel 15°

Situation angle d'inclinaison 15°

Angle of inclination situation 15°



Flügelbearbeitung

(Flügelspitz um mind. 5,5 mm abschleifen,
Öffnung zuschweißen)

Finition de l'ouvrant

(Meuler le bout de l'ouvrant d'au moins 5,5 mm,
souder l'ouverture)

Vent preparation

(Grind down the vent point by at least 5,5 mm,
seal-weld hole)

Situation Neigungswinkel 20°

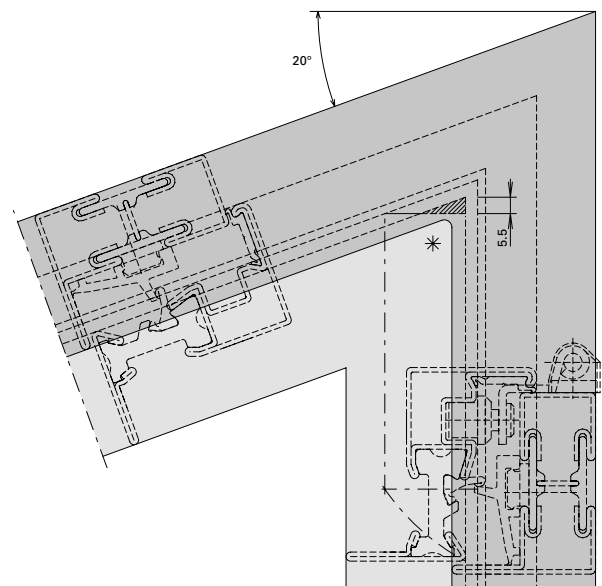
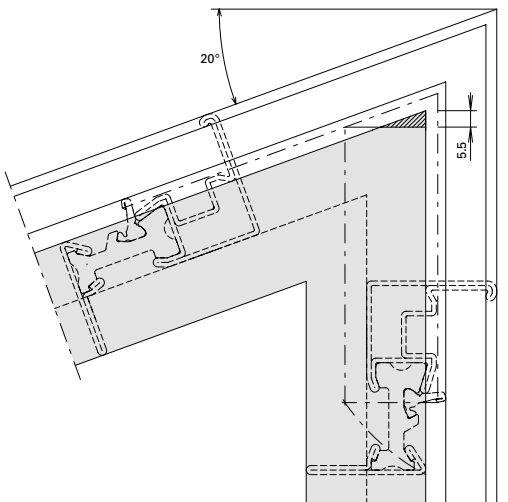
(*Rahmen im Eckbereich leicht gerundet)

Situation angle d'inclinaison 20°

(*Cadre dormant dans la zone d'angle légèrement arrondi)

Angle of inclination situation 20°

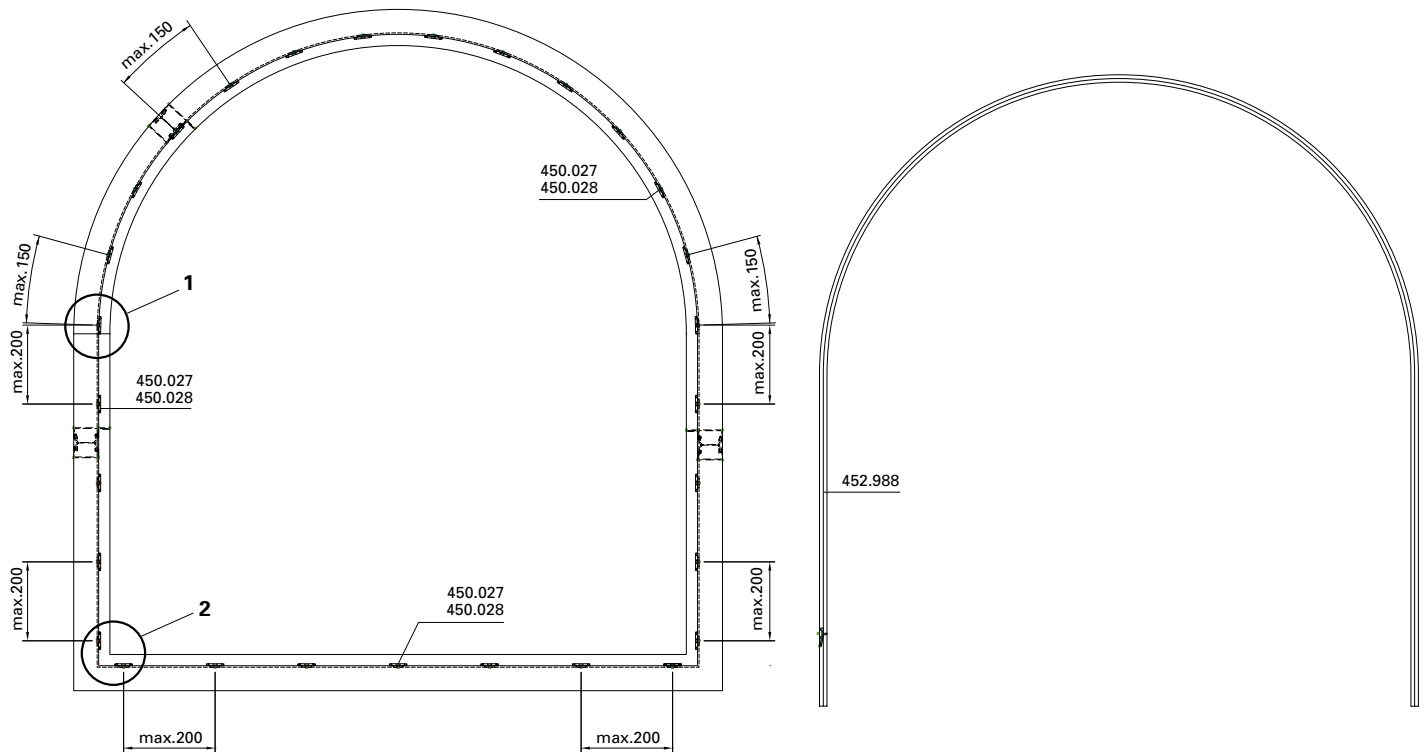
(*Corner of frame slightly rounded)



Einbau Blendrahmen-
Zusatzprofil 452.988
Bogenfenster

Montage profilé complémentaire
pour cadre dormant 452.988
Fenêtre cintrée

Installation additional outer frame
profile 452.988
Arched window



- Kunststoffhalter jeweils beim Radiusbeginn einbauen (1)
- Abstand Kunststoffhalter im Bogenbereich max. 150 mm
- Ausmessen Blendrahmen-Zusatzprofil 452.988
- Eckdetail (2):
Zuschnitt gemäss gewählter Variante (Eckstück oder in Gehrung geschnitten)
- Blendrahmen-Zusatzprofil 452.988 in einem Stück von einer Seite einbauen, Dichtlippe nach oben

- Monter le support en matière plastique à chaque début de rayon (1)
- Distance entre les supports en matière plastique dans la zone du cintre max. 150 mm
- Mesure du profilé complémentaire pour cadre dormant 452.988
- Détail de l'angle (2):
Découpe selon la variante choisie (cornière d'angle ou coupe en onglet)
- Monter le profilé complémentaire pour cadre dormant 452.988 d'une seule pièce par un côté, lèvre d'étanchéité vers le haut

- Install plastic retaining clip at the beginning of the radius in each case (1)
- Distance between plastic retaining clips in the area of the arch max. 150 mm
- Measure additional outer frame profile 452.988
- Corner detail (2):
Cut according to the variant chosen (corner piece or mitre-cut)
- Install the additional outer frame profile 452.988 in one piece from one side, gasket lip on top

Bogenfenster aus Janisol-Flügelprofilen

Im Sinne einer Qualitätssteigerung stellen wir für Biegearbeiten spezielle Janisol-Profile wie folgt her:

Profil 630.900 Z

Die Form des Isoliersteges aus glasfaserverstärktem Polyester ist leicht modifiziert um den Beanspruchungen beim Biegen besser zu entsprechen.

Verarbeitungshinweise:

Profile beim Zuschnitt vorsichtig einspannen. Janisol-Einspann-Unterlagen (499.290 und 499.291) verwenden.

Spanndruck dosieren.

Der Profilquerschnitt kann sich je nach Biegeradius durch den Biegevorgang mehr oder weniger verkleinern und deformieren. Dies muss beim Zusammenfügen der gebogenen mit den geraden Profilen berücksichtigt werden. Die geeignete Kantenwahl (Bezugskante) ist vorgängig zu prüfen.

Schweissen/Verputzen:

Profilstoss mit Bogen (Biege-Isoliersteg) und gerader Teil (Standard-Isoliersteg) allseitig gut heften und wie üblich schweissen. Anschliessend Stossbereich sauber schleifen und verputzen. Allfällige Differenzen im Profilquerschnitt bei Nebenkanten ausgleichen resp. anpassen (siehe Skizze).

Oberflächenbehandlung (Einbrennlackierung/Pulverbeschichtung):

Die Oberflächenbehandlung von Bogenfenster mit Janisol-Profilen mit speziellem Biege-Isoliersteg kann ohne spezielle Vorkehrungen wie übrige Rahmenteile erfolgen.

Fenêtres cintrée avec profilés de vantail Janisol

Nous fabriquons des profilés Janisol spéciaux comme suit pour les travaux de cintrage afin d'accroître la qualité:

Profilé 630.900 Z

La forme de l'isolateur en polyester renforcé par fibres de verre est légèrement modifiée afin de mieux résister aux sollicitations lors du cintrage.

Indications d'usage:

Serrer avec précaution les profilés lors de leur coupe. Utiliser les supports Janisol pour le serrage (499.290 et 499.291). Doser la pression de serrage. Suivant le rayon de courbure, la section de profilé peut être plus ou moins réduite et déformée durant le cintrage. Ceci doit être pris en compte lors de l'assemblage des profilés cintrés avec ceux qui sont rectilignes. Le choix de l'arête appropriée (arête de référence) doit être préalablement contrôlée.

Soudage/ébarbage:

Pointer correctement de tous les côtés la jonction de profilés cintrés (isolateur de cintrage) et la partie rectiligne et la souder comme cela est d'usage. Meuler et ébarber ensuite correctement la zone de la jonction. Égalisez ou ajustez toutes les différences éventuelles de la section de profilé sur les arêtes auxiliaires (voir schéma).

Traitement de surface

(laquage au four/laquage poudre):

Le traitement de surface d'une fenêtre cintrée avec profilés Janisol possédant un isolateur de cintrage spécial peut être effectué comme pour les autres pièces de cadre sans mesures particulières.

Arched windows with Janisol vent profiles

In order to improve quality, we fabricate the following special Janisol profiles for profile bending:

Profile 630.900 Z

The shape of the isolator made from glass fibre-reinforced polyester has been slightly modified to better correspond to the loads applied during bending.

Assembly instructions:

Carefully clamp the profiles when cutting. Use Janisol clamping supports (499.290 and 499.291). Measure the clamping pressure.

Depending on the bending radius, the profile cross section may be somewhat reduced or deformed due to the bending process. This must be taken into account when joining the arched profiles to the straight ones. Check in advance that the appropriate edge (reference edge) has been selected.

Welding/cleaning:

Securely tack the profile joint with arch (arched isolator) and straight section (standard isolator) on all sides and weld as usual. Then fully grind and clean the joint area. Offset or adjust any differences in the profile cross section for secondary edges (see diagram).

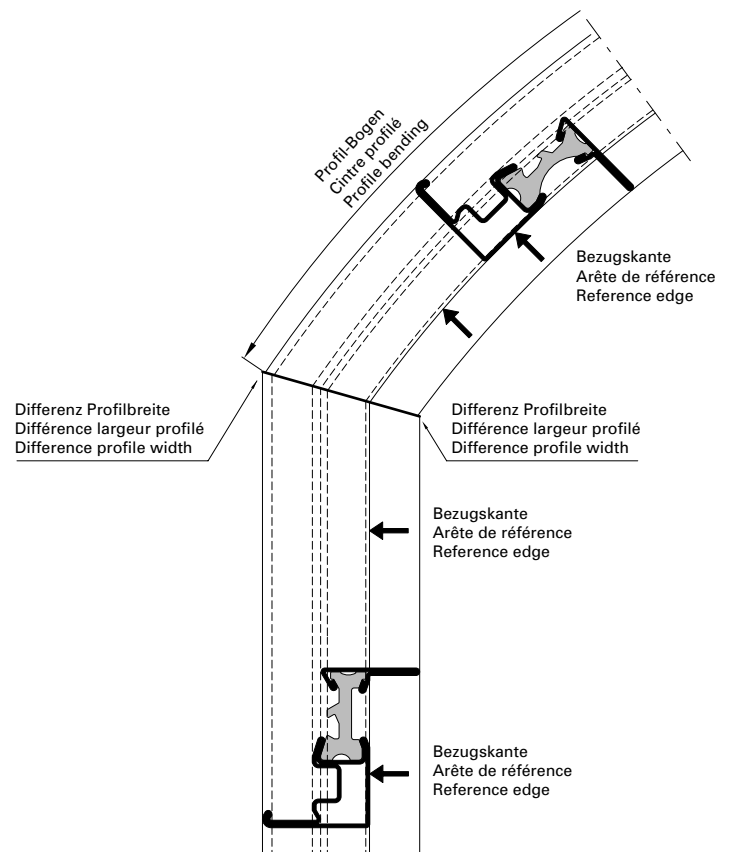
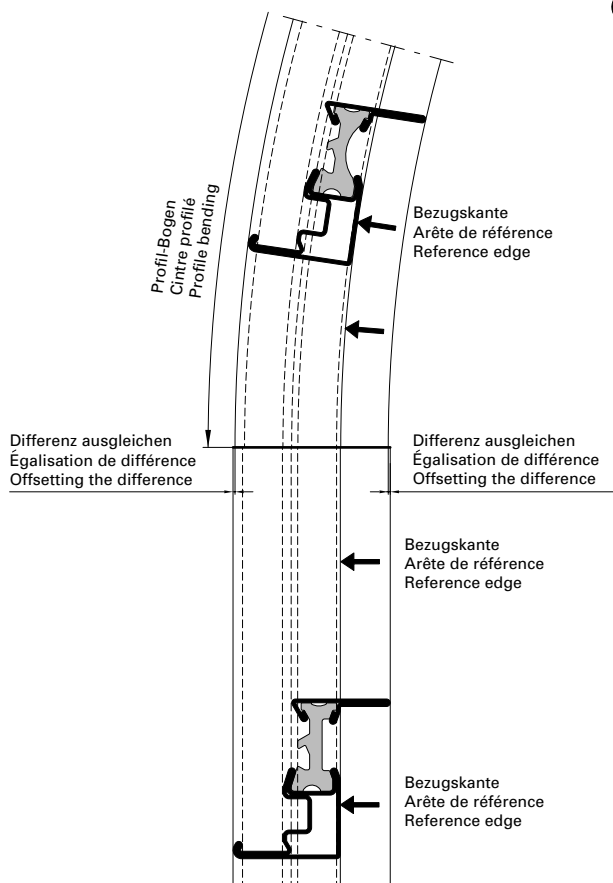
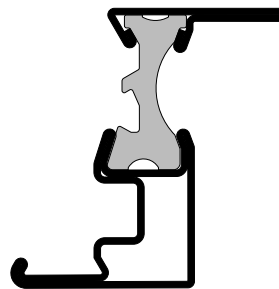
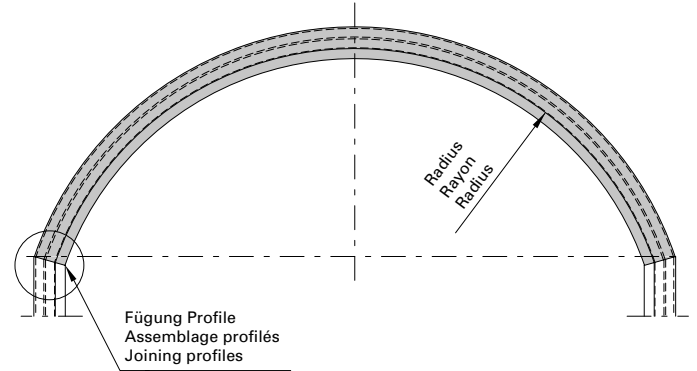
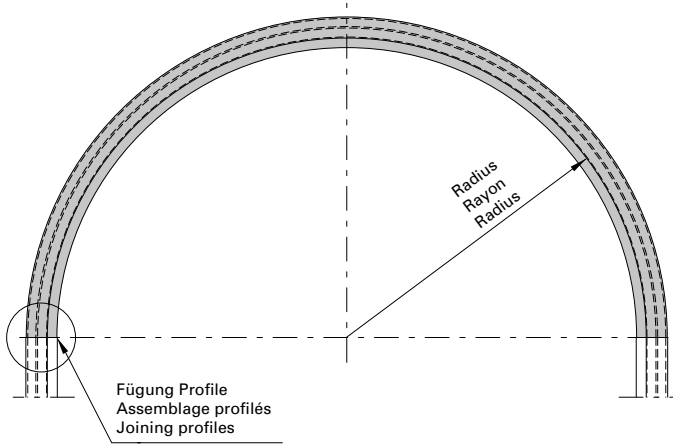
Surface treatment

(enamelling/powder coating):

The surfaces of arched windows with Janisol profiles with special bending isolators can be treated in the same way as conventional frame sections, without the need for special precautions.

Rundbogen-Fenster – Flügelprofil
Fenêtre en demi-rond – Profilé de vantail
Arched head window – Vent profile

Stichbogen-Fenster – Flügelprofil
Fenêtre en arc bpnmbé – Profilé de vantail
Segmental arched window – Vent profile



Bogenfenster aus Janisol-Rahmenprofilen

Im Sinne einer Qualitätssteigerung stellen wir für Biegearbeiten spezielle Janisol-Profile wie folgt her:

z.B. Profil 601.685 Z

Anstelle der üblichen weiss-grauen Isolierstege aus glasfaserverstärktem Polyester werden neue, schwarze Isolierstege aus glasfaserverstärktem Polyamid (Thermoplast) eingesetzt.

Hinweis: Die hohe Temperaturbeständigkeit des weissen Janisol-Isoliersteiges ist bei glasfaserverstärktem Polyamid nur bedingt gegeben.

Verarbeitungshinweise:

Profile beim Zuschnitt vorsichtig einspannen. Janisol-Einspann-Unterlagen (499.292 bis 295) verwenden. Spanndruck dosieren. Der Profilquerschnitt kann sich je nach Biegeradius durch den Biegevorgang mehr oder weniger verkleinern und deformieren. Dies muss beim Zusammenfügen der gebogenen mit geraden Profilen berücksichtigt werden. Die geeignete Kantenwahl (Bezugskante) ist vorgängig zu prüfen.

Schweissung:

Profilstoss vorgängig allseitig heften, anschliessend vorsichtig schweissen. Lichtbogen nicht gegen den Polyamid-Isoliersteg richten. Allenfalls Profil abkühlen.

Oberflächenbehandlung (Einbrennlackierung/Pulverbeschichtung):

Einbrenntemperatur von 180° nicht überschreiten!
Beschichtungsbetrieb unbedingt darauf hinweisen, dass im Bogenbereich Polyamid-Isolierstege eingesetzt sind.
Elemente im Ofen und beim Abkühlen so aufhängen resp. abstützen, dass ein Verziehen vermieden wird (nicht einseitig aufhängen, sondern Innen- und Aussen-Stahlschalen stützen).

Fenêtres cintrée avec profilés de cadre Janisol

Nous fabriquons des profilés Janisol spéciaux comme suit pour les travaux de cintrage afin d'accroître la qualité:

p.ex. profilés 601.685 Z

De nouvelles traverses isolantes noires en polyamide renforcé par fibres de verre (thermoplast) sont utilisées à la place de celles, usuelles, blanches-grises en polyester renforcé par fibres de verre.

Remarque: la grande résistance à la température de la traverse isolante blanche Janisol n'est donnée qu'à certaines conditions pour le polyamide renforcé par fibres de verre.

Informations relatives à l'usinage:

Serrer avec précaution les profilés lors de leur coupe. Utiliser les supports Janisol pour le serrage (499.292 à 295). Doser la pression de serrage. Suivant le rayon de courbure, la section de profilé peut être plus ou moins réduite et déformée durant le cintrage. Ceci doit être pris en compte lors de l'assemblage des profilés cintrés avec ceux qui sont rectilignes. Le choix de l'arête appropriée (arête de référence) doit être préalablement contrôlé.

Soudage:

Pointer préalablement la jonction de profilés de tous les côtés, souder ensuite avec précaution. Ne pas orienter l'arc lumineux en direction de traverse isolante en polyamide. Laisser éventuellement refroidir le profilé.

Traitement de surface

(laquage au four/laquage poudre):

Ne pas dépasser la température de cuisson de 180°!
Signaler impérativement à l'entreprise qui doit exécuter le laquage que des traverses isolantes en polyamide sont utilisées dans la zone de courbure. Suspendre ou étayer les éléments dans le four et lors du refroidissement de manière à éviter toute déformation (ne pas suspendre d'un seul côté, mais étayer les demi-coques intérieures et extérieures).

Arched windows with Janisol frame profiles

In order to improve quality, we fabricate the following special Janisol profiles for profile bending:

e.g. profile 601.685 Z

In place of the standard white-grey insulating bars made from glass fibre-reinforced polyester, new, black insulating bars made from glass fibre-reinforced polyamide (thermo-plastic) are used.

Note: The high temperature resistance of the white Janisol insulating bars is limited for glass fibre-reinforced polyamide.

Fabrication instructions:

Carefully clamp the profiles when cutting. Use Janisol clamping supports (499.292 to 295). Measure the clamping pressure. Depending on the bending radius, the profile cross section may be somewhat reduced or deformed due to the bending process. This must be taken into account when joining the arched profiles to the straight ones. Check in advance that the appropriate edge (reference edge) has been selected.

Welding:

Tack the profile joint on all sides in advance, then weld carefully. Do not angle the arc towards the polyamide insulating bar. Cool the profile if necessary.

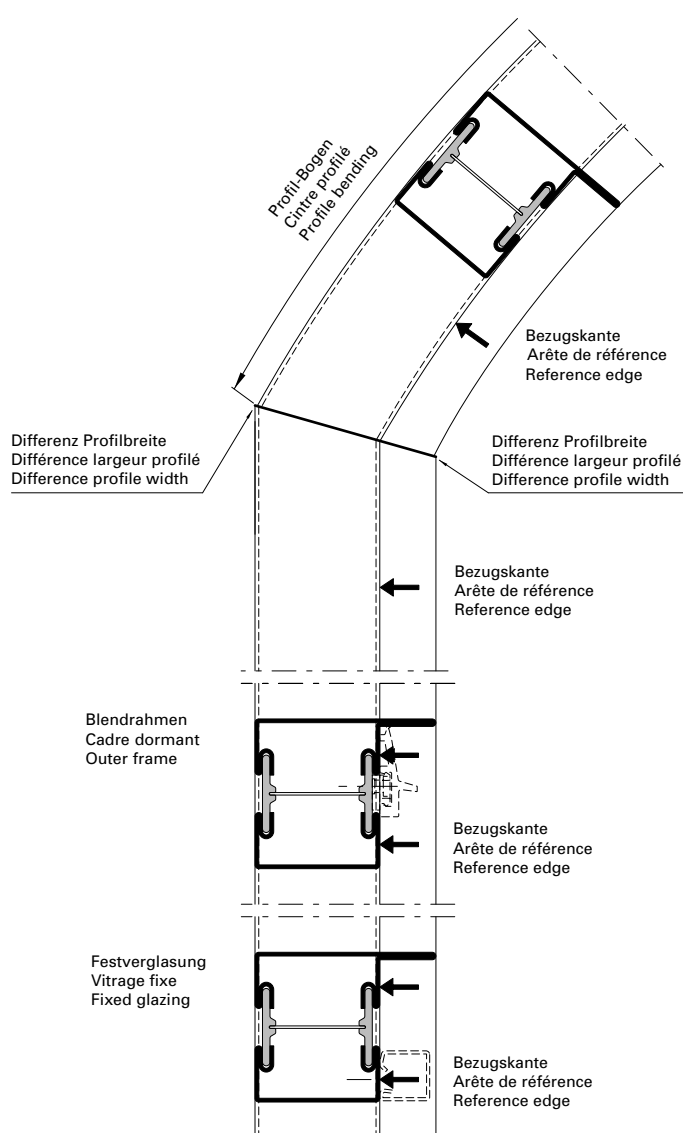
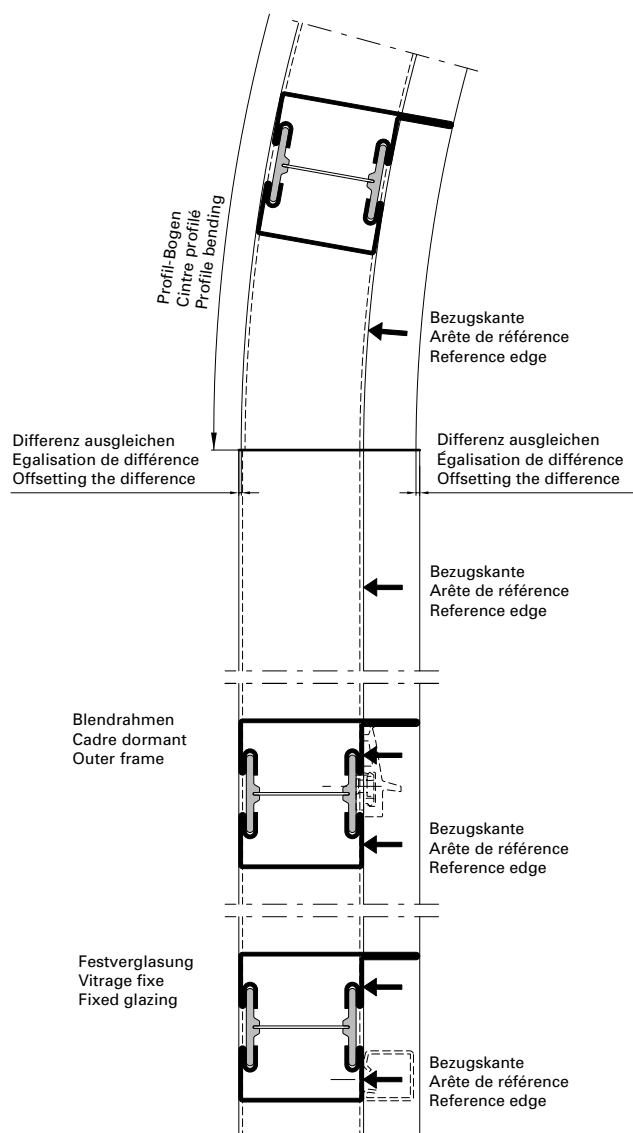
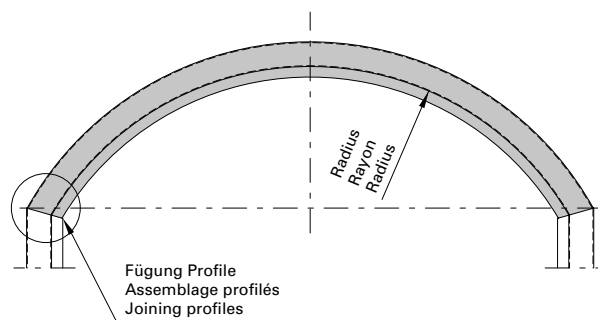
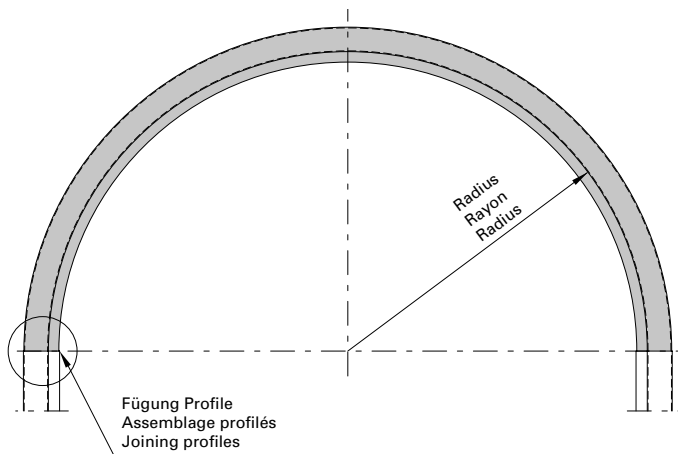
Surface treatment

(enamelling/powder coating):

Do not exceed the curing temperature of 180°!
Inform the coating company that polyamide insulating bars have been used in the arched area. Suspend or support the units in the furnace and when cooling so that they do not warp (do not suspend from one side; support both inner and outer steel profiles).

Rundbogen-Fenster – Blendrahmen/Festverglasung
Fenêtre en demi-rond – Cadre dormant/Vitrage fixe
Arched head window – Outer frame/Fixed glazing

Stichbogen-Fenster – Blendrahmen/Festverglasung
Fenêtre en arc bombé – Cadre dormant/Vitrage fixe
Segmental arched window – Outer frame/Fixed glazing



Standard-Fensterbeschlag

Ein- und Aushängen des Flügels

Einhängen des Flügels (A)

1. Flügel einhängen, in den Rahmen drücken, bis die umlaufende Dichtung anliegt und mit dem Stift im Scherenlager sichern.
2. Alle End- und Verschlusskappen auf Scheren- bzw. Ecklager stecken.

Hinweis:

Stift von unten einsetzen (siehe 4).



Aushängen des Flügels (B)

1. Flügel in Dichtungsebene bringen.
2. Stift aus dem Scherenlager lösen.
3. Flügel aushängen.

Achtung!

Beschädigung des Scherenlagers. Bei unsachgemäßer Handhabung und beim Versuch, den Stift mit Gewalt herauszuschlagen, wird das Scherenlager beschädigt. Stift nur mit einem Schraubendreher gemäss B lösen.



Ferrure de fenêtre Standard

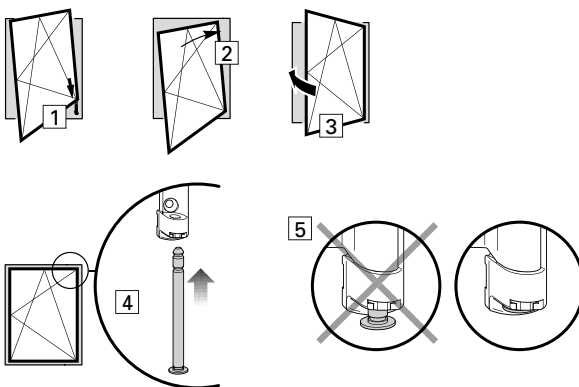
Accrochage et décrochage de l'ouvrant

Mise en place de l'ouvrant (A)

1. Mettre en place l'ouvrant dans le dormant avec joint et le sécuriser avec la goupille dans le pivot de compas.
2. Placer toutes les d'angle et de coin sur les paliers de compas ou d'angle.

Remarque:

Insérer la goupille par le dessous (voir 4).

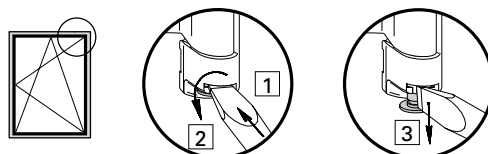


Retrait de l'ouvrant (B)

1. Maintenir l'ouvrant en position «fermé».
2. Retirer la goupille du palier de compas.
3. Dépendre l'ouvrant.

Attention!

Endommagement du pivot de compas. Une mauvaise manipulation ou un retrait de force de la goupille peut endommager le pivot de compas. Desserrer la goupille uniquement à l'aide d'un tournevis suivant l'illustration B.



Standard window fitting

Sash installation and removal

Fitting a sash (A)

1. Mount the sash, adjust for a good seal and the pin to secure against the shear hinge.
2. Push all end caps and sealing caps onto the shear and corner hinges.

Please note:

Insert the pin from the underside (see 4)

Dismount the sash (B)

1. Move the sash to the sealing plane.
2. Release the pin from the shear hinge.
3. Remove the sash.

Attention!

Damage to shear hinge. In case of improper use and if you attempt to drive out the pin forcibly, the shear hinge will be damaged. Use only a screwdriver to release the pin as shown in Fig. B.

Justierung

Ecklager

Höhenverstellung (± 3 mm) und Seitenverstellung (± 2 mm) des Ecklagers mittels 4 mm Sechskantschlüssel.

Ajustement

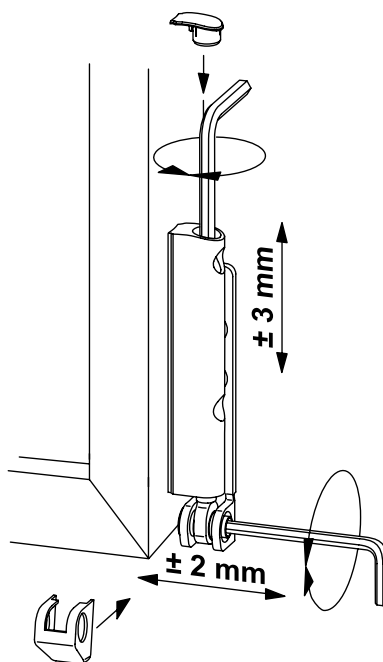
Renvoi d'angle

Réglable en hauteur (± 3 mm) et réglable latéral (± 2 mm) du renvoi d'angle à l'aide d'une clé Allen de 4 mm.

Adjustment

Corner hinge

Height adjustment (± 3 mm) and side adjustment (± 2 mm) of the corner hinge by using a 4 mm Allen key.



Achtkantbolzen

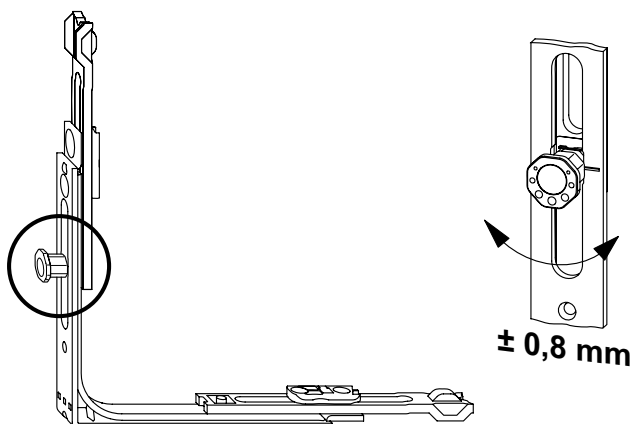
Regulieren des Anpressdrucks zwischen Flügel und Rahmen ($\pm 0,8$ mm) durch Verdrehen des Achtkantbolzens. Die Justierung ist nur möglich, wenn sich der Beschlag in Drehstellung befindet.

Point de fermeture octogonal

Réglage de la pression de serrage entre l'ouvrant et le dormant ($\pm 0,8$ mm) en tournant le point de fermeture octogonal. L'ajustage est uniquement possible si la ferrure est en position d'ouverture.

Octagonal bolt

Regulate the contact pressure between the sash and the frame (± 0.8 mm) by turning the octagonal bolt. The adjustment can only be carried out if the fitting is in the turn position.



Scherenanzug

Der progressive Scherenanzug ist von 18 auf 28 mm einstellbar. Die Arretierung durch Hochziehen der Einstellraste aufheben, Einstellraste vom Überschlag weg umschwenken.

Alternativ zum progressivem Scherenanzug kann auch eine Mehrfachpaltlüftung eingesetzt werden.

Tension du compas

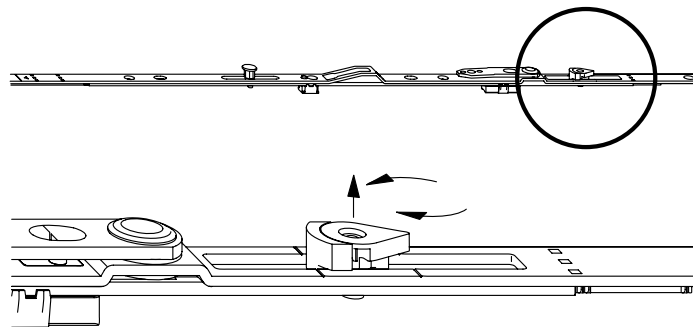
La tension de compas progressive peut être ajustée de 18 à 28 mm. Soulever le dispositif de blocage en tirant vers le haut et tourner ensuite pour le maintenir en position de déblocage, pour pouvoir l'ajustage.

Il est également possible d'appliquer un dispositif de ventilation multiple comme alternative à la tension de compas progressive.

Shear retraction

The progressive shear pull-in is adjustable from 18 to 28 mm. Release the catch by pulling up on the adjustment latch then pivot the adjustment latch away from the overlap.

A variable tilt device, can be used as an alternative to the progressive shear pull-in.



Schere – Rechteckfenster

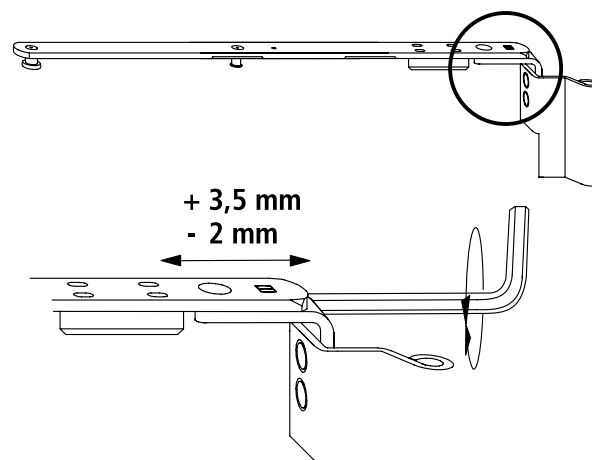
Anheben und Absenken des Flügels (von - 2 bis + 3,5 mm) mittels 4 mm Sechskantschlüssel.

Compas – Fenêtre de rectangle

Ajustement vertical de l'ouvrant (de - 2 à + 3,5 mm) à l'aide d'une clé Allen de 4 mm.

Shear - rectangular window

Lifting and lowering the sash (from - 2 to + 3.5 mm) by means of a 4 mm Allen key.



Verdeckt liegender Fensterbeschlag

Ein- und Aushängen des Flügels

Vorbereitung am Flügel

1. Fehlschaltsicherung, sofern vorhanden, ausser Funktion setzen.
2. Beschlag in Stellung «Kipp» schalten, wodurch die Mittendifixierung gelöst wird.
3. Wird die Flügellagerschiene verwendet, so ist die Verstellerschraube für die Höhenverstellung vor dem Einhängen des Flügels aus dem Ecklager zu entfernen

Flügel unten einhängen (Abb. 1)

1. Gelenkarme (4) des Ecklagers auf 90° öffnen.
2. Flügel auf die Gelenkarme (4) absenken:
Bolzen (2) in den Drehlagerpunkt vom Flügellager einsetzen und gleichzeitig den Bolzen (3) in die Nut des Flügellagers einsetzen.
3. Falls vorhanden, Flügellagerstange (1) in die Aufnahme der Adapterplatte setzen.

Achtung!

Beschädigung des Ecklagers. Die Gelenkarme des Ecklagers dürfen das Flügelgewicht nicht allein tragen. Das Flügelgewicht muss bei Verwendung der Flügellagerschiene von dieser getragen werden. Die Flügellagerschiene ggf. über die Höhenverstellung nachstellen.

4. Falls Drehbegrenzer vorhanden: Drehbegrenzerarm (5) auf den Aufnahmestift (6) setzen, so dass die Sicherungsfeder hinter dem Aufnahmestift einrastet. Ein Klickgeräusch verdeutlicht das Einrasten des Stiftes.

Ferrure de fenêtre non apparente

Accrochage et décrochage de l'ouvrant

Préparation sur l'ouvrant

1. En cas de présence d'un dispositif anti-fausse manœuvre, mettre celui-ci hors-service.
2. Commuter la ferrure sur position «basculement», ce qui a pour effet de libérer la fixation centrale.
3. En cas d'utilisation du rail de pivot d'ouvrant, il faut retirer la vis de réglage en hauteur du pivot d'angle avant l'accrochage de l'ouvrant.

Accrocher la partie inférieure de l'ouvrant (Fig. 1)

1. Ouvrir les bras articulés (4) du pivot d'angle de 90°.
2. Placer l'ouvrant sur les bras articulés (4):
Mettre en place le boulon (2) au point correspondant du faux compas de pivot d'ouvrant en plaçant simultanément le boulon (3) dans la rainure du pivot d'ouvrant.
3. En cas de présence d'une tige de pivot d'ouvrant (1), placer celle-ci sur le support de la plaque d'adaptation.

Attention!

Endommagement du pivot d'angle. Le poids de l'ouvrant ne doit pas reposer entièrement sur les bras articulés du pivot d'angle. En cas d'utilisation du rail de pivot d'ouvrant, le poids de l'ouvrant doit reposer sur celui-ci. Réajuster si nécessaire le rail de pivot d'ouvrant à l'aide du réglage en hauteur.

4. En cas de présence d'un limiteur de rotation:
Positionner le bras du limiteur de rotation (5) sur la tige d'attache (6) de sorte à ce que le ressort de sûreté s'enclenche à l'arrière de celle-ci. Un bruit d'encliquetage le bon enclenchement de la tige.

Concealed window fitting

Sash installation and removal

Preparing sash

1. If there is a fail-safe device, disconnect it.
2. Put fitting into the «tilt» position. This releases the central anchorage point.
3. If sash hinge rail is used, the height adjustment screw must be removed from the corner hinge before installing the sash.

Install sash at the bottom (Ill. 1)

1. Open the corner hinge brackets (4) 90°.
2. Lower sash onto the corner hinge brackets (4):
Insert bolt (2) in the sash hinge top hinge point while inserting the bolt (3) in the sash hinge groove at the same time.
3. If present, the sash hinge rod (1) into the slot on adapter plate.

Warning!

Risk of damage to the corner hinge. The corner hinge brackets must not bear the sash weight on their own. If sash hinge rail is used, it must bear the weight of the sash. If necessary, readjust the sash hinge rail using the height adjustment.

4. If there is a turn limiter:
Place the turn limiter arm (5) onto retainer pin (6), so that the stop spring clicks into place behind the retainer pin. You will hear a click as the pin snaps into position.

Flügel oben einhängen (Abb. 2)

1. Einhängesicherung (1) um 90° ausschwenken. Schere 90° öffnen und auf den Anzugbolzen (4) der Oberschiene setzen.
2. Scherenbolzen (3) gleichzeitig in die Öffnung der Gegenstütze eindrücken.
3. Hammerkopfbolzen in das Langloch der Oberschiene so weit eindrücken, dass der Scherenarm auf der Oberschiene aufliegt.
4. Einhängesicherung (1) per Hand einschwenken, so dass die Sicherungsfeder (2) einrastet.
5. Beschlag in Stellung «Dreh» stellen. Danach prüfen, ob die Schere mit der Oberschiene und das Flügellager mit dem Ecklager sicher verbunden ist.
6. Fenster schliessen

Flügel oben aushängen (Abb. 2) [nur bei Bedarf]

1. Einhängesicherung (1) der Schere entriegeln:
Sicherungsfeder (2) mit einem Schraubendreher nach unten drücken und gleichzeitig die Einhängesicherung (1) um 90° ausschwenken.

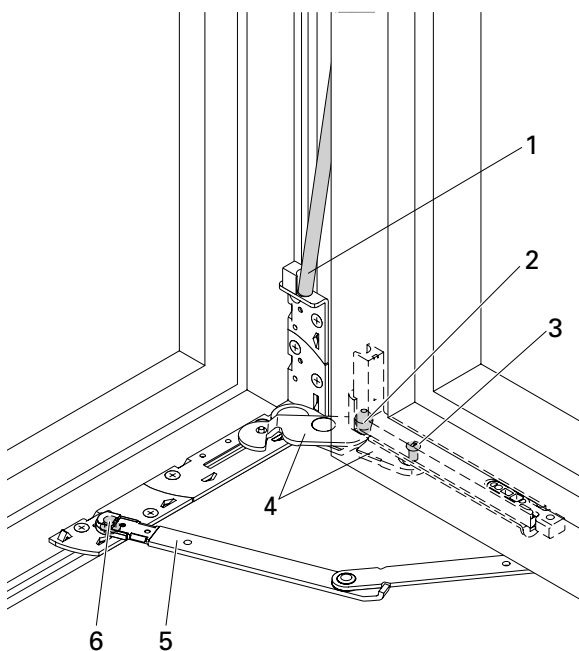


Abb. 1 / Fig. 1 / Ill. 1

Accrochage de la partie supérieure de l'ouvrant (Fig. 2)

1. Tourner la sûreté d'attache (1) de 90° vers l'extérieur. Ouvrir le compas de 90° et le placer sur la tirette (4) de la tête.
2. Insérer simultanément la tige du pivot de compas (3) dans l'orifice du contre-appui.
3. Presser la goupille à tête marteau dans la tête de sorte à ce que le bras du compas repose sur la tête.
4. Faire pivoter manuellement la sûreté d'attache (1) vers l'intérieur de sorte à ce que le ressort de sûreté (2) s'enclenche.
5. Placer la ferrure en position d'«ouverture à la française». Vérifier ensuite si les assemblages du compas avec la tête et du pivot d'ouvrant avec le pivot d'angle sont corrects.
6. Fermer l'ouvrant.

Décrochage de la partie supérieure de l'ouvrant (Fig. 2) [qu'en cas de besoin]

1. Déverrouillage de la sûreté d'attache (1) du compas:
Pousser le ressort de sûreté (2) vers le bas à l'aide d'un tournevis et tourner simultanément la sûreté d'attache (1) de 90° vers l'extérieur.

Engaging sash at the top (Ill. 2)

1. Pivot mount securing device (1) out by 90°. Open shear 90° and place over the retaining bolt (4) on the top rod.
2. Press in the shear bolt (3) into the opening in the counter bracket.
3. Press the hammer head bolt into the elongated hole on the top rod. The shear arm should be flush with the top rod.
4. Swivel the mount securing device (1) into position by hand, so that the stop spring (2) clicks into place.
5. Set fitting to «Turn» position. Then check whether the shear is securely fastened to the top rod and the sash hinge to the corner hinge.
6. Close the window.

Disengaging sash at the top (Ill. 2) [only if necessary]

1. Unlocking the shear mount securing device (1):
Press stop spring (2) with a screwdriver while swivelling the mount securing device (1) outwards 90° at the same time.

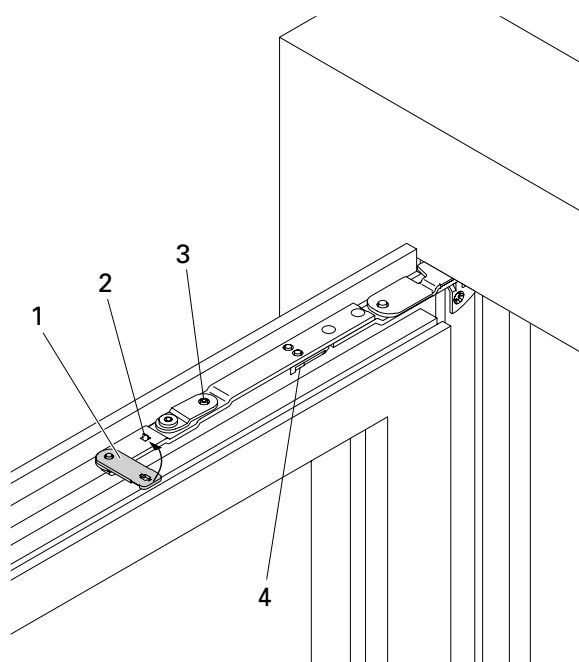


Abb. 2 / Fig. 2 / Ill. 2

Justierung

Ecklager bis 100 kg Flügelgewicht (Abb. 3)

Höhenverstellung (+ 3 mm / - 2 mm)
und Seitenverstellung (± 2 mm) des
Flügelagers.

Ecklager ab 100 kg Flügelgewicht (Abb. 4)

Höhenverstellung (+ 3 mm / - 2 mm)
und Seitenverstellung (± 2 mm) des
Flügelagers.
Anmerkung: Die Justierschraube des
Flügelagers muss entfernt sein.

Ajustement

Pivot d'angle pour un poids d'ouvrant jusqu'à 100 kg (Fig. 3)

Réglable en hauteur (+ 3 mm / - 2 mm)
et réglable latéral (± 2 mm) du pivot
d'ouvrant.

Pivot d'angle pour un poids d'ouvrant à partir de 100 kg (Fig. 4)

Réglable en hauteur (+ 3 mm / - 2 mm)
et réglable latéral (± 2 mm) du pivot
d'ouvrant.
Remarque: la vis d'ajustage du pivot
d'ouvrant doit être retirée.

Adjustment

Corner hinge up to a sash weight of 100 kg (Ill. 3)

Height adjustment (+ 3 mm / - 2 mm)
and side adjustment (± 2 mm) for the
sash hinge.

Corner hinge more than 100 kg sash weight (Ill. 4)

Height adjustment (+ 3 mm / - 2 mm)
and side adjustment (± 2 mm) for the
sash hinge.
Note: The sash hinge adjusting screw
must be removed.

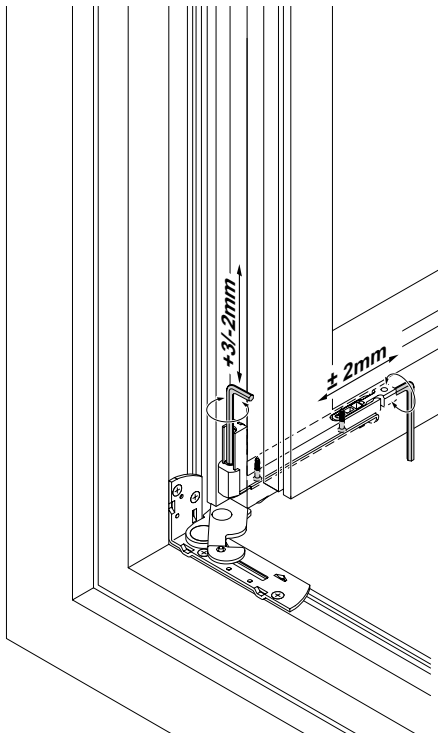


Abb. 3 / Fig. 3 / Ill. 3

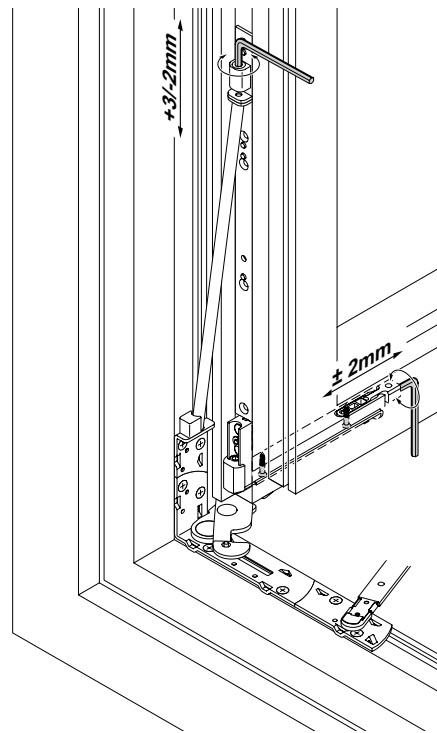
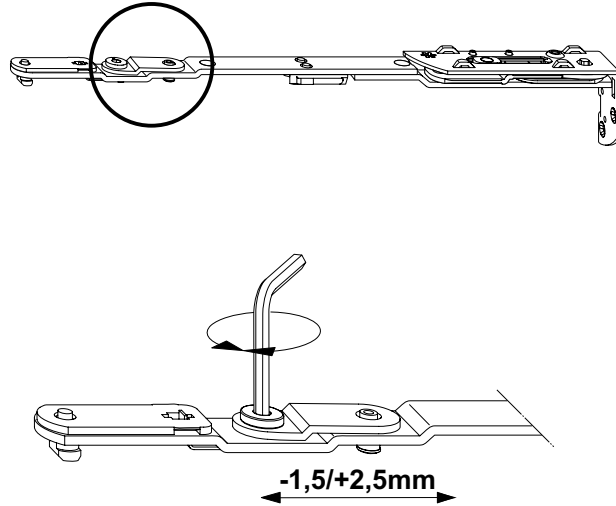
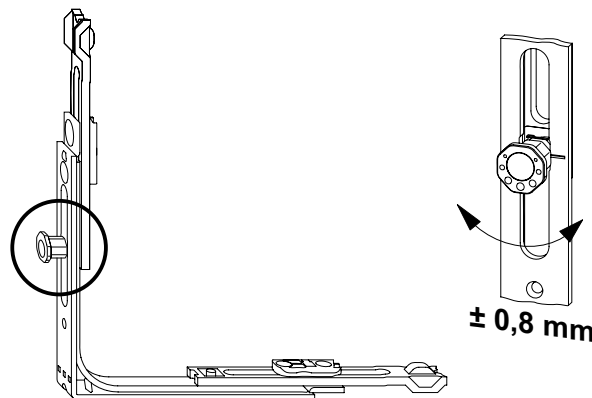


Abb. 4 / Fig. 4 / Ill. 4

<p>Schere Anheben und Absenken des Flügels durch Einstellen des Verstellweges der Schere. Anheben des Flügels um 2,5 mm und Absenken um 1,5 mm möglich.</p>	<p>Compas Ajustement vertical de l'ouvrant par le réglage de la course du compas. L'ajustement vertical de l'ouvrant est possible sur une plage de + 2,5 à - 1,5 mm.</p>	<p>Shear The sash is raised and lowered by adjusting the shear slideway. The sash can be raised 2.5 mm and lowered 1.5 mm.</p>
--	---	---



<p>Achtkantbolzen Regulieren des Anpressdrucks zwischen Flügel und Rahmen ($\pm 0,8$ mm) durch Verdrehen des Achtkantbolzens. Die Justierung ist nur möglich, wenn sich der Beschlag in Drehstellung befindet.</p>	<p>Point de fermeture octogonal Réglage de la pression de serrage entre l'ouvrant et le dormant ($\pm 0,8$ mm) en tournant le point de fermeture octogonal. L'ajustage est uniquement possible si la ferrure est en position d'ouverture.</p>	<p>Octagonal bolt Regulate the contact pressure between the sash and the frame ($\pm 0,8$ mm) by turning the octagonal bolt. The adjustment can only be carried out if the fitting is in the turn position.</p>
--	---	---



Auf Grund unterschiedlicher Toleranzen (Produktion, Elementfertigung, Beschichtung, Schliessblech-Position) kann es notwendig sein, den Anpressdruck zu regulieren.

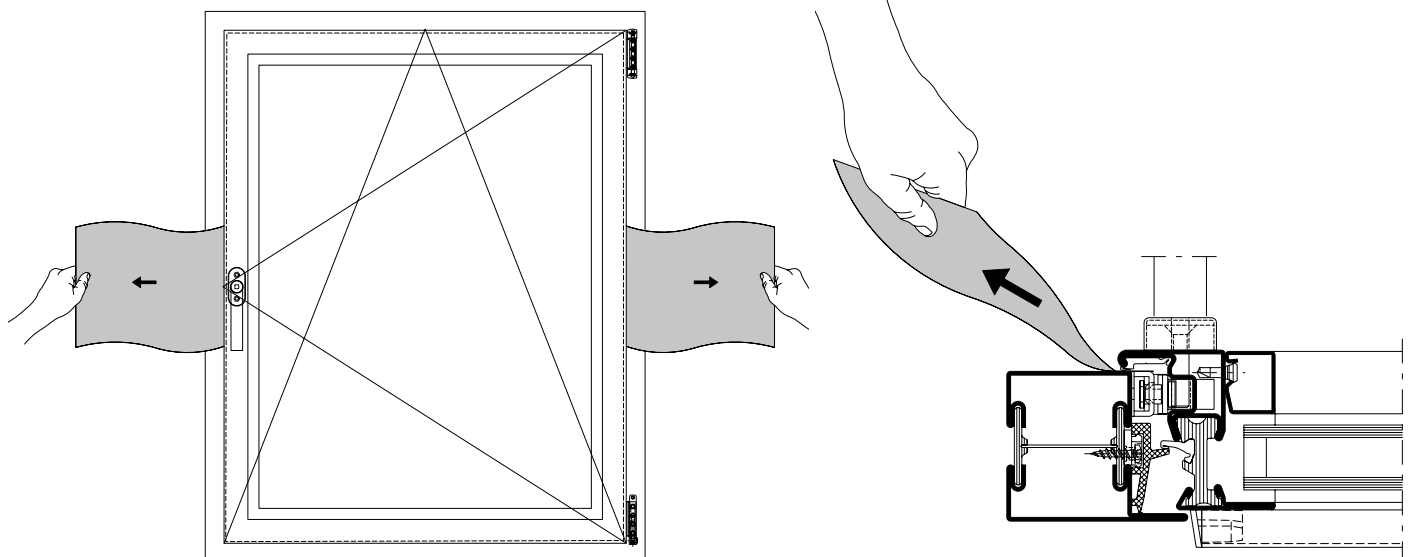
Wir empfehlen mit einer einfachen Massnahme den Anpressdruck zu kontrollieren. Der Beschlag sollte so eingestellt sein, dass er genügend Anpressdruck generiert und trotzdem noch einfach bedient werden kann. Um den Anpressdruck zu kontrollieren, öffnet man den Flügel, klemmt ein Blatt Papier (80 g/m²) unter die innere Anschlagdichtung und verschliesst das Fenster wieder. Das Blatt darf nicht herausfallen und darf sich nur mit Widerstand herausziehen lassen. Fällt das Blatt heraus, muss der Anpressdruck mittels der Achtkantbolzen erhöht werden. Klemmt das Blatt enorm fest und ist der Beschlag nur sehr schwer zu bedienen, kann der Anpressdruck reduziert werden.

Il peut être nécessaire de régler la pression de serrage en raison de différentes tolérances (production, fabrication de l'élément, revêtement, position de la gâche).

Nous recommandons de contrôler la pression de serrage par une simple mesure. La ferrure devrait être réglée de manière à ce que la pression de serrage générée soit suffisante sans que le maniement ne requiert la force. Pour contrôler la pression de serrage, ouvrir le vantail, bloquer une feuille de papier (80 g/m²) sous le joint de butée intérieur et refermer la fenêtre. La feuille de papier ne doit pas tomber et ne doit pouvoir être retirée qu'en sentant une résistance. Si la feuille de papier tombe, la pression de serrage devra être accrue au moyen du boulon à tête octogonale. Si la feuille de papier est complètement bloquée et la commande de la ferrure difficile, la pression de serrage peut être réduite.

Due to various tolerances (production, unit assembly, coating, position of the strike plate) it may be necessary to regulate the contact pressure.

We recommend using a simple measure to check the contact pressure. The fitting should be adjusted so that it generates sufficient contact pressure but can still be easily operated. To check the contact pressure, open the vent, jam a sheet of paper (80 g/m²) under the inner rebate gasket and close the window once more. The sheet must not fall out and it must only be possible to pull it out using a certain force. If the sheet falls out, the contact pressure must be increased using an octagon key. If the sheet offers enormous resistance and the fitting can only be operated with difficulty, the contact pressure can be reduced.



Fehlschaltsicherung 599.406

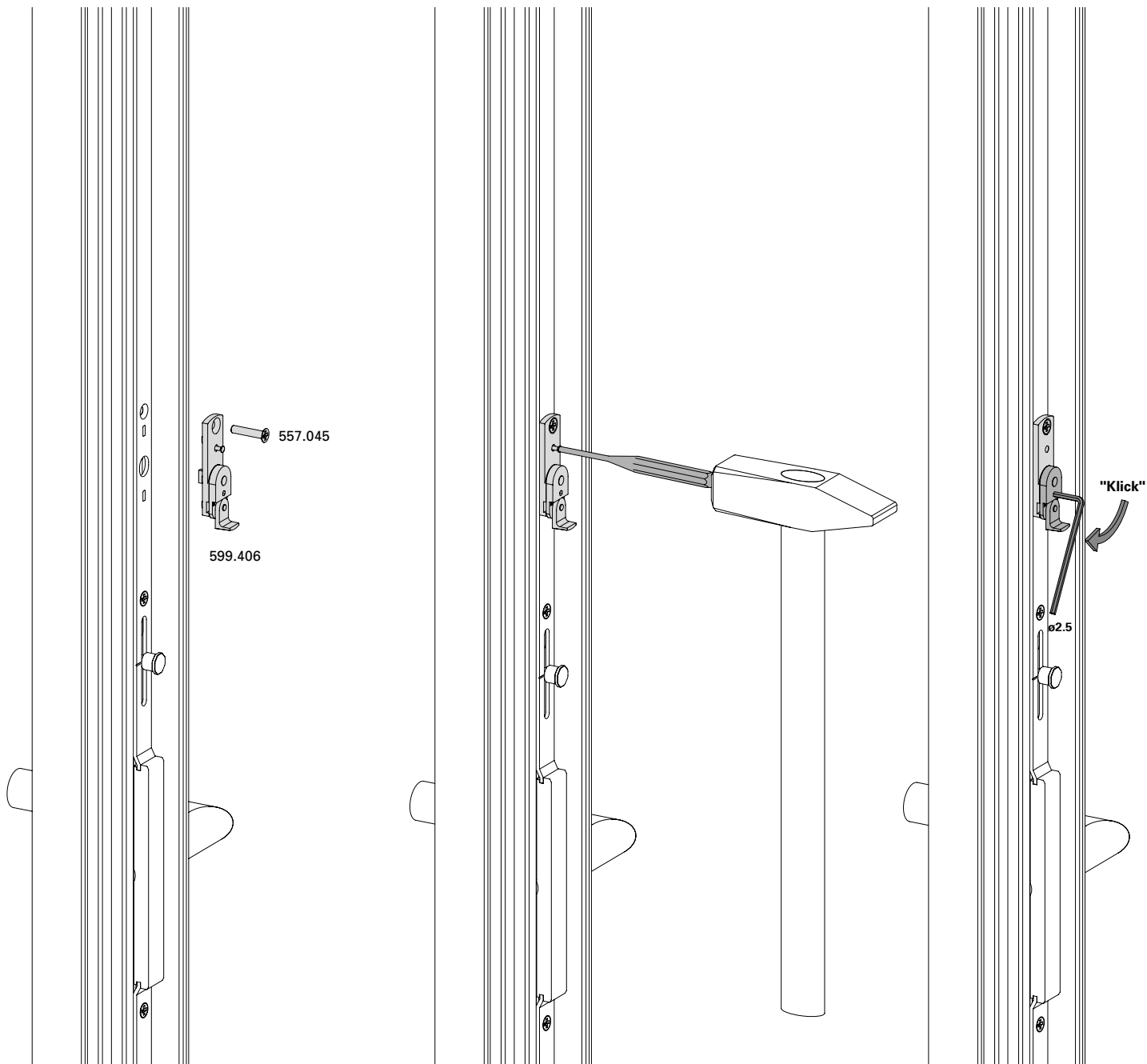
Montage und Aktivierung muss vor dem erstmaligen Schliessen des Flügels ausgeführt werden.

Anti-fausse manoeuvre 599.406

Le montage et l'activation doivent être réalisés avant la première fermeture du vantail.

Fool proof mechanism 599.406

The unit must be fitted and activated before closing the casement for the first time.



Fehlschaltsicherung über oder unter Mittelgetriebe montieren

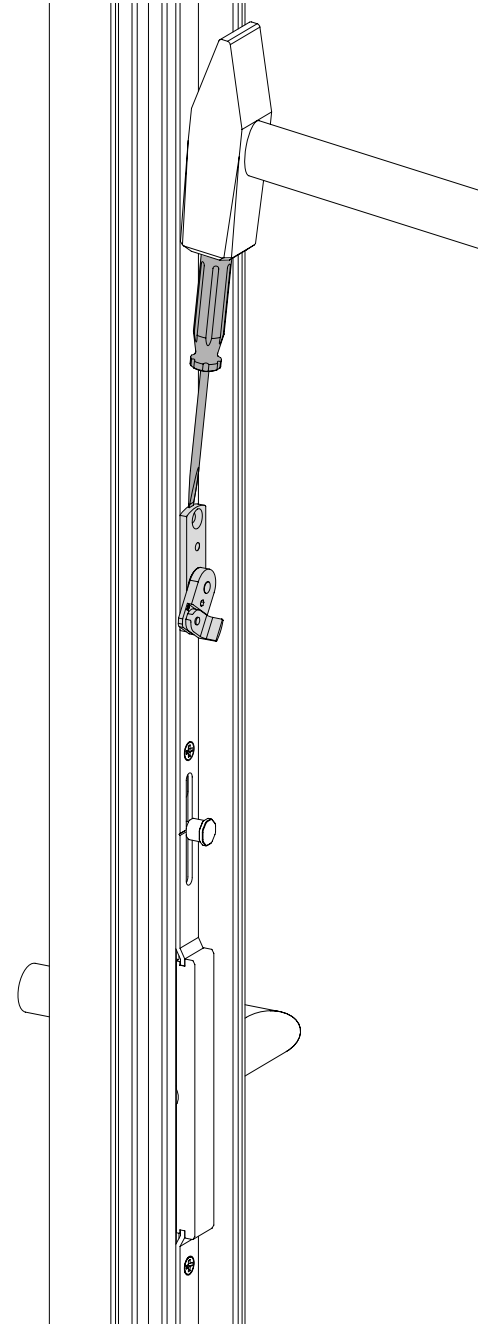
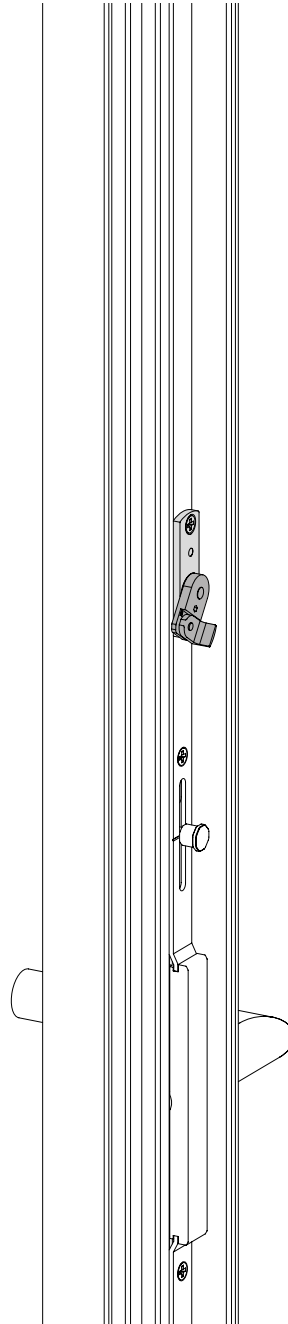
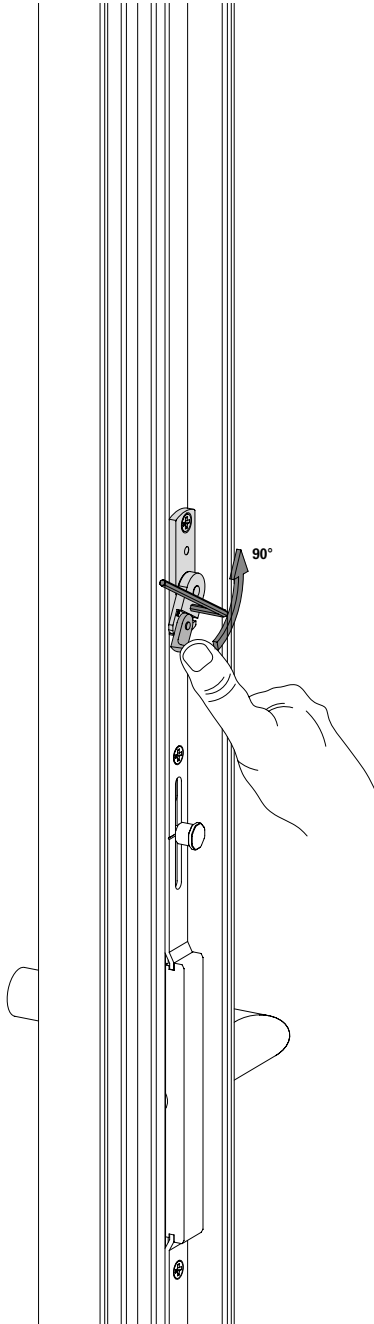
Monter l'anti-fausse manoeuvre au-dessus ou au-dessous de la crémonne centrale

Fit the fool-proof mechanism above or below the central drive mechanism

Fehlschaltsicherung 599.406

Anti-fausse manoeuvre 599.406

Fool proof mechanism 599.406



Fehlschaltsicherung betriebsbereit

Anti-fausse manoeuvre opérationnelle

Fool-proof mechanism ready

Demontage Fehlschaltsicherung

Démontage de l'anti-fausse manoeuvre

Dismantling the fool-proof mechanism

Verarbeitungshinweise
Indications d'usinage
Assembly instructions

Janisol Fenster
Janisol fenêtres
Janisol windows

**Bedienungs-, Pflege- und
Wartungsanleitung siehe
Dokumentation 598.461**

**Instructions d'emploi,
d'entretien et de maintenance
voir documentation 598.468**

**Operating and maintenance
instructions see
documentation 598.467**



Jansen AG

Steel Systems
Industriestrasse 34
9463 Oberriet
Schweiz
jansen.com

JANSEN
Configure to Inspire